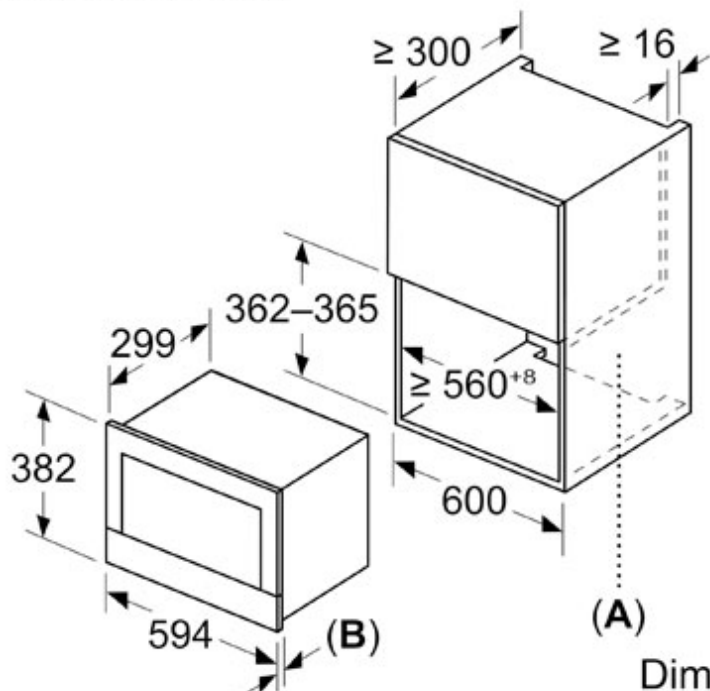
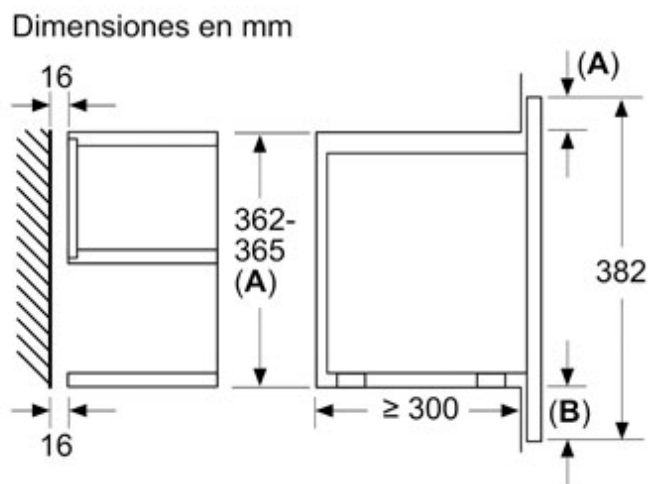


Dimensiones en mm

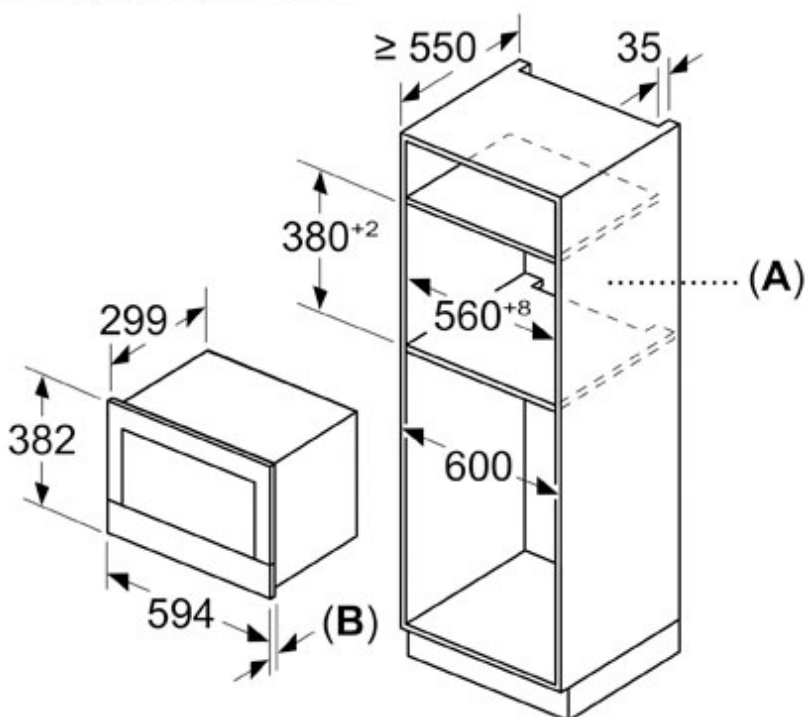


A: Pared trasera abierta
B: 19,5 mm

Dimensiones en mm



A: Saliente superior:
 Hueco 362: 6 mm
 Hueco 365: 3 mm
B: Saliente inferior: 14 mm



A: Pared trasera abierta
B: 19,5 mm