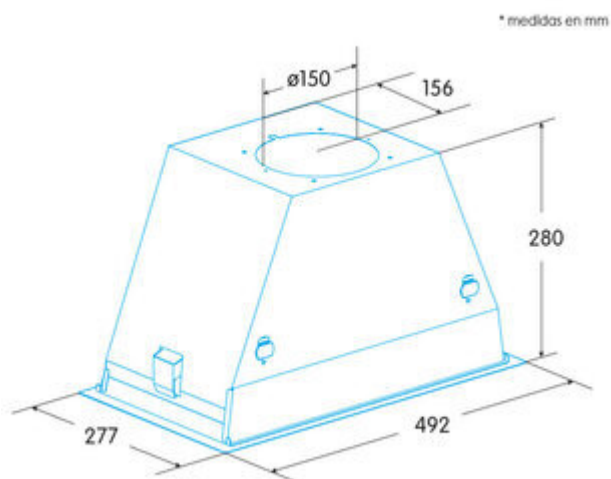


Grupo Filtrante Edesa ECG-5811 X



Características

- Grupo filtrante
- **Ancho: 50 cm** - Acero Inox
- Extracción máxima: 645 m³/h - Nivel sonoro mínimo: 50 dB (A)
- Clase energética C
- **Panel de Control Mecánico**
- 3 niveles de extracción
- Capacidad de extracción máxima ? mínima (Reg.(UE) n°65/2014): 645m³/h - 300m³/h
- Nivel sonoro (Reg.(UE) n°65/2014): 50dB(A), máximo: 65dB(A)
- Motor de 240 W, BT2
- Iluminación 2 focos ECOLED
- Filtros estándar metálicos con asas de plástico lavable en el lavavajillas
- Válvula antirretorno incluida
- Consumo de energía anual: 106 kWh/año
- Funcionamiento con salida al exterior o en recirculación
- Dimensiones del producto: 280 x 492 x 277 mm (alto x ancho x fondo)
- Altura del producto sin chimenea: 280 mm
- Accesorios opcionales: Filtro de carbono opcional: 02859398 - Filtro de carbono lavable opcional: 02811003