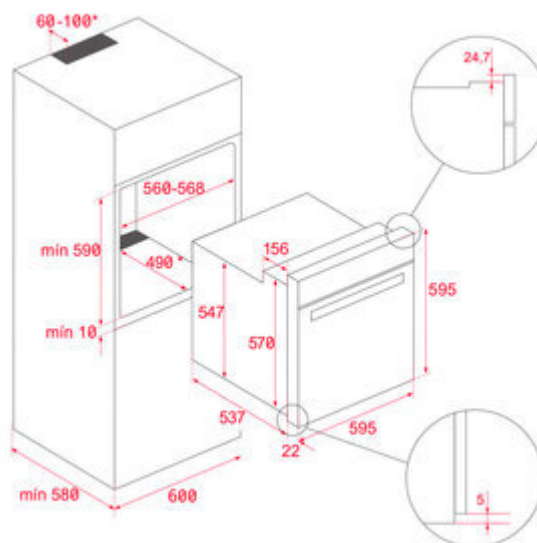


Horno Teka HLB8406P



Características

- Horno Pirolítico Multifunción - 8 - **AirFry**
- Cristal negro - **Dual Clean** (Pirolítica + Hydroclean® PRO automático)
- Alto: 60 cm - Apertura abatible - **Guía extraíble**
- Clase energética: A+
- Display LCD
- Touch Control con programación de inicio y paro de cocción
- Multifunción SurroundTemp
- 8 Funciones: Calor superior + inferior - Grill - Maxigrill - Calor inferior - Calor inferior + turbo (Pizza) - Turbo - ECO
- **Función especial AirFry**, para resultados crujientes y saludables con la bandeja perforada FryMaster
- Sistema de limpieza DUALCLEAN: Autolimpieza Pirolítica (3 niveles) + Teka Hydroclean® PRO automático
- Bloqueo de seguridad para niños del panel de mandos
- Soportes cromados con sistema de 1 guía extraíble Plus-Extension, cinco alturas de cocinado
- Calentamiento rápido
- Puerta cuatro cristales, interior todo cristal
- Iluminación superior

- Cierre automático de seguridad durante la pirólisis o antes del cocinado
- Ventilación tangencial dos velocidades
- Cavity interior esmaltada especial pirólisis
- Sistema de evacuación de gases por bóveda
- Capacidad: 70l
- Accesorios incluidos: Bandeja profunda esmaltada, parrilla y bandeja FryMaster (con sistema antivuelco)
- Dimensiones aparato: 595 x 595 x 542 mm (alto x ancho x fondo)
- Dimensiones nicho de encastre: 590 (mínimo) x 560-568 (alto x ancho)
- **Función AirFry:** Vierte los alimentos, enciende el horno y disfruta. Patatas crujientes en el horno con la nueva función Airfry. Prepara patatas congeladas o precocinadas, alitas de pollo o Nuggets de una forma fácil y rápida. Las verduras frescas tendrán un sabor jugoso y crujiente a la vez. Basta añadir unas gotas de aceite y, ¡disfruta! Accede fácilmente a la función AirFry en el panel del horno y disfruta de un resultado perfecto. Una forma rápida y muy limpia de cocinar para toda la familia.

Características (cont.)

- **Capacidad XXL:** Cocina una gran variedad de recetas para toda la familia. Gracias a su capacidad de 70 litros, podrás preparar un 30% más de comida que en un horno convencional
- **SurroundTemp:** Resultados perfectos con un acabado homogéneo. Imagina el olor de galletas recién horneadas, cada una de ellas crujientes y horneada justo en su punto. La multifunción SurroundTemp garantiza una distribución uniforme del calor, incluso cocinando a diferente nivel. Obtén un efecto de cocinado uniforme en tus platos gracias a la resistencia extra.
- **DualClean:** El sistema de limpieza más avanzado. Pirólisis o limpieza por vapor. Los modelos Teka DualClean tienen todo lo que necesitas para limpiar tu horno. Para el día a día, el sistema Hydroclean se encarga de realizar una limpieza rápida y eficiente con un mínimo consumo. Si el asado de tu última comida familiar del domingo ha sido un éxito y realmente necesitas que te echen un cable con la limpieza, puedes escoger entre tres niveles de pirólisis diferentes. Reduce a cenizas la suciedad en tu horno con un sólo gesto. Limpiar un horno nunca fue tan fácil.