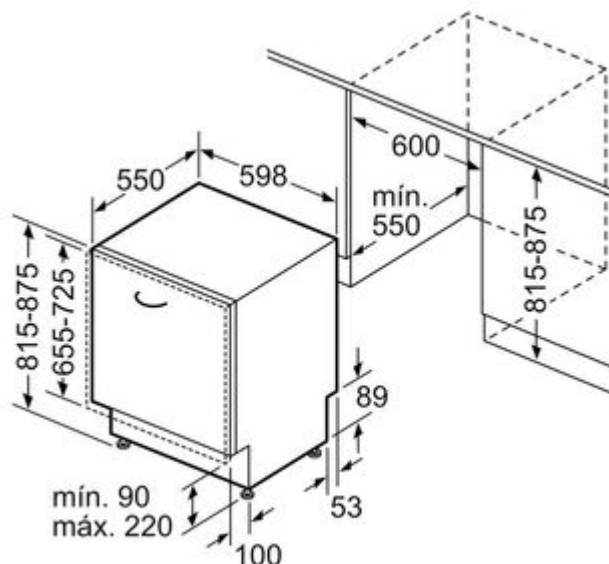


Lavavajillas Bosch SMD8TCX01E 'Infinity



Dimensiones en mm

Características

- Lavavajillas integrable - **Home Connect**
- **PerfectDry con Zeolitas - Tercera Bandeja - Time Light - Open Assist apertura sin tirador**
- 14 Servicios - **Clase energética A**
- Ancho: 60 cm
- **PerfectDry: Sistema de secado con Zeolitas®**
- **Home Connect:** controla tu electrodoméstico desde cualquier lugar a través de la app
- Display TFT con textos e imágenes y touchControl en el interior
- 8 Programas: Eco 50 °C, Automático 45-65 °C, inteligente, intensivo 70 °C, Rápido 60 °C, Copas 40 °C, Silencio 50 °C, Favorito
- Programa Prelavado: configurable en la tecla ¿Favorito?
- 4 funciones especiales: Extra Secado, Zona intensiva, HigienePlus, SpeedPerfect+
- Programa especial: Limpieza de la cuba
- Funciones adicionales vía Home Connect app: Silence on demand
- Intercambiador de calor + asistente de secado
- Bandeja dosificadora de detergentes combinados
- Triple filtro autolimpiante.

- Motor EcoSilence, mínimo ruido y mejor eficiencia
- Detección automática de detergentes ¿Todo en 1?
- Cuba interior del lavavajillas de acero inoxidable. 10 años de garantía en la cuba
- Cesta con varillas abatibles. Cesta superior/inferior: 6/6+2
- Zona ExtraClean: limpieza intensiva hasta de la suciedad más resistente
- 3ª bandeja VarioDrawer Pro
- Cesta superior RackMatic regulable en 3 alturas
- Freno en cesta inferior evitando posibles descarrilamientos
- Varillas abatibles
- Accesorio para copas incluido
- Iluminación interior EmotionLight
- **TimeLight:** TimeLight: proyección de luz en el suelo del estado de ciclo, tiempo restante, etc
- Información de tiempo restante, reposición de sal y abrillantador
- Señal acústica de fin de programa
- Programación diferida hasta 24 h
- Puerta Fija

Características (cont.)

- AquaStop: sistema de protección antifugas. Garantía de por vida
- **Sistema apertura sin tirador asistida OpenAssist**
- Potencia sonora (dB(A) re 1 pW) 43
- Consumo energía anual por 100 ciclos: 54 kWh/100 ciclos
- Consumo de agua por ciclo: 9,5 L
- Dimensiones del aparato (alto x ancho x fondo): 815/875 x 598 x 550 mm
- Dimensiones del hueco (alto x ancho x fondo): 815/875 x 600 x 550 mm
- Fondo del aparato con puerta abierta 1150 mm
- Sustitute a SMV8YCX03E
- **Clase energética A:** Eficiencia Energética Clase A: la clase de menor consumo de energía
- **Active Water:** Esta innovadora tecnología maximiza la eficiencia y garantiza un aclarado respetuoso con el medio ambiente para obtener resultados de limpieza excelentes. Se ahorra agua y energía con una distribución eficaz del agua, una tecnología de filtrado optimizada, un calentamiento más rápido y una mayor potencia que incrementa la frecuencia de circulación de agua.
- **Perfect Dry:** A veces, cuando vacías el lavavajillas, algunos recipientes aún están húmedos, por ejemplo, los de plástico. Con los lavavajillas PerfectDry no te pasará, porque garantizan un secado perfecto con menos consumo de energía gracias a las zeolitas, un mineral natural que absorbe la humedad y a la vez desprende calor. ¡Tu vajilla saldrá lista para usar!
-
- Lavavajillas Bosch PerfectDry con tecnología de secado con zeolitas y etiqueta energética B, comparado con un lavavajillas Bosch similar sin zeolitas y etiqueta energética D.
- **Extra Clean zone:** ¿Restos de grasa? ¿Cereales secos? ¿Asados que se han pegado? Acaba con ellos sin necesidad de frotar, añadir detergente o usar temperaturas más altas gracias a la Extra Clean Zone. Con solo pulsar un botón, activa tres boquillas de agua giratorias que proporcionan una limpieza adicional en la cesta superior.
- **Programación diferida:** programa en qué momento quieres que lave y aprovecha las horas de menor coste de la energía.
- **Timelight:** Nuestros lavavajillas totalmente integrables son tan silenciosos que no sabemos si están funcionando. Por eso, gracias al TimeLight, es decir, a la proyección de luz clara sobre el suelo que te informará de si está o no en funcionamiento tu lavavajillas, en que fase y cuanto tiempo restante queda para que el programa finalice.
- **Programa inteligente:** Muchos hogares quieren que su lavavajillas lave y seque mejor, e incluso termine más rápido. Con el Programa Inteligente, su lavavajillas adapta el proceso de lavado. Una vez finalizado el programa, puede calificar los resultados de lavado, secado o la duración del programa a través de la aplicación Home Connect. Con esta información, el lavavajillas adapta automáticamente sus parámetros de lavado.
- **Cestas max flex pro:** Poner el lavavajillas es fácil con nuestras cestas adaptables Max Flex Pro. Te permiten colocar todo tipo de platos y vasos con facilidad y seguridad. Además, el sistema de deslizamiento mejorado ofrece mayor comodidad y protección de la vajilla.
- **Silence plus 43 db:** Si te gusta disfrutar del silencio también en la cocina, el lavavajillas Silence Plus 43 dB es para ti. Tiene un funcionamiento sigiloso para que puedas ponerlo a cualquier hora.