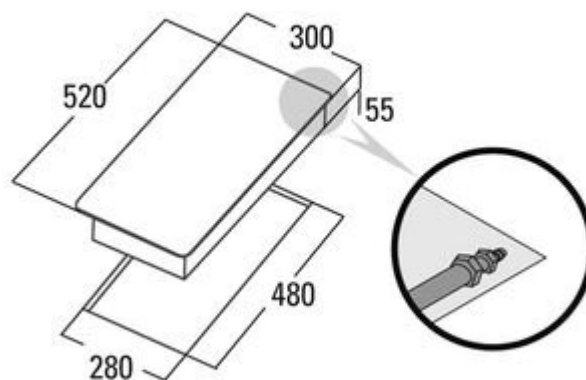


Placa cristal Cata SCI 3002 BK



Características

- Placa Cristalgas de **30 cm** - Mandos frontales
- 2 de Gas Natural (inyectores butano incluidos) - Encendido electrónico
- Superficie de Cristal negro
- 2 quemadores de gas: - Arriba: 1 rápido de 3kW - Abajo: 1 auxiliar de 1kW
- Encendido electrónico integrado en el mando
- Válvulas de seguridad
- Parrillas/Quemadores de hierro fundido
- Entrada gas: parte trasera derecha
- Preparada para Gas Natural
- Inyectores Gas Butano incluidos en la caja
- Ancho de 30 cm
- Potencia total 4 kW
- Dimensiones aparato (ancho x fondo x alto): 300 x 520 x 55 mm
- Dimensiones nicho (ancho x fondo): 280 x 480 mm