



TERMOS ELÉCTRICOS

DONDE SE COCINA LA VIDA



*Los termos eléctricos WISH de Teka, hacen tus deseos realidad.
Nunca tendrás que volver a preocuparte por el agua caliente.*



GAMA



Slim



Serie H



Standard



TERMOS ELÉCTRICOS

TERMOS ELÉCTRICOS TEKA

Se adaptan a tu ritmo de vida

LOS TERMOS ELÉCTRICOS TEKA CUBREN LAS NECESIDADES INDIVIDUALES DE CADA HOGAR; DESDE 15 HASTA 100 LITROS DE CAPACIDAD, CON INSTALACIÓN VERTICAL U HORIZONTAL E INCLUSO MODELOS DE FONDO ESPECIALMENTE REDUCIDO QUE PERMITE INSTALARLOS DENTRO DE UN MUEBLE EN LA COCINA



TERMOS SLIM

Se integran en el espacio. Los termos Slim de Teka mantienen sus prestaciones contando con menores dimensiones adaptándose a diferentes espacios como un armario de cocina. Además cuentan con doble tanque de agua caliente se adapta mejor al usuario reduciendo los tiempos de espera.



SMART CONTROL ELECTRÓNICO

El termo se adapta a los hábitos de consumo de agua caliente de los usuarios para establecer los ciclos de calentamiento y minimizar el consumo de energía. Los termos Smart disponen de resistencia térmica y un control de temperatura más preciso (tolerancia 1°C).



PROTECCIÓN CONTRA LA HUMEDAD

Los termos eléctricos Teka superan la prueba de protección contra la humedad IPX4, lo que garantiza una mayor vida útil en entornos húmedos.



PROTECCIÓN CONTRA RECALENTAMIENTO

El termo eléctrico está protegido contra el sobrecalentamiento gracias a un sistema de desconexión térmica independiente.



PROTECCIÓN CONTRA CALENTAMIENTO EN SECO

Cuando el nivel de agua del tanque es bajo, el termo eléctrico apaga el elemento calentador para evitar un posible sobrecalentamiento.



INTERRUPTOR DE PÉRDIDA A TIERRA ELCB

El termo eléctrico desconecta su alimentación eléctrica en 0,01 segundos, lo que garantiza la seguridad de nuestros usuarios sin afectar a otros electrodomésticos, por ejemplo los frigoríficos.

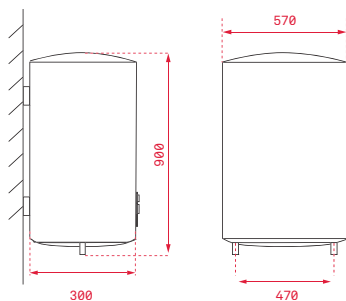


EW H 80 D SLIM

_TOTAL



- **Instalación vertical y horizontal**
- **Tarjeta SMART CONTROL 3 posiciones, con display digital**
- Capacidad: **74 litros**
- **2 tanques esmaltados en zafiro**
- **Optima estratificación del agua**
- Resistencia cerámica
- Termostato temperatura: 30°-75°
- Válvula de presión > 7,5 bar / Presión máxima: 0,75 Mpa
- Válvula de seguridad, interruptor automático de protección de fugas eléctricas, protección sobrecalentamiento y calentamiento en seco
- Potencia: 2.000 W con dos niveles (1.200/800 W)
- Grosor aislamiento: 18 mm
- Consumo medio: 2-4 personas



COLOR Blanco
REF. 42080090 | EAN: 8421152156841

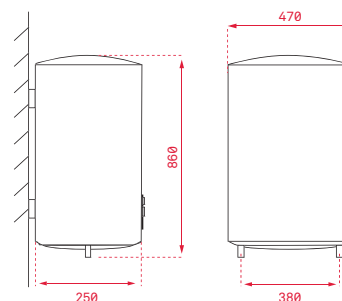
DIMENSIONES EXTERNAS
↑ 900 mm → 570 mm ↻ 300 mm

EW H 50 D SLIM

_TOTAL



- **Instalación vertical y horizontal**
- **Tarjeta SMART CONTROL 3 posiciones, con display digital**
- Capacidad: **47 litros**
- **2 tanques esmaltados en zafiro**
- **Optima estratificación del agua**
- Resistencia cerámica
- Termostato temperatura: 30°-75°
- Válvula de presión > 7,5 bar / Presión máxima: 0,75 Mpa
- Válvula de seguridad, interruptor automático de protección de fugas eléctricas, protección sobrecalentamiento y calentamiento en seco
- Potencia: 2.000 W con dos niveles (1.200/800 W)
- Grosor aislamiento: 18 mm
- Consumo medio: 2-3 personas



COLOR Blanco
REF. 42080060 | EAN: 8421152156834

DIMENSIONES EXTERNAS
↑ 860 mm → 470 mm ↻ 250 mm



TERMOS ELÉCTRICOS



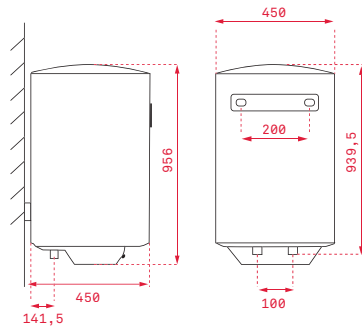
SMART EWH 100 VE-D

— MAESTRO



Smart Humedad Falta agua

- Instalación vertical
- **SMART CONTROL electrónico**
- Capacidad: **100 litros**
- Tanque esmaltado en zafiro
- Indicador de temperatura LED
- Termostato temperatura: 30°-75°
- Válvula de presión > 7,5 bar / Presión máxima: 0,75 Mpa
- Válvula de seguridad, protección sobrecalentamiento y calentamiento en seco
- Potencia: 1.500 W
- Grosor aislamiento: 20 mm
- Consumo medio: 3-5 personas
- Clasificación energética B



COLOR Blanco
REF. 42080340 | EAN: 8421152149256

DIMENSIONES EXTERNAS
↑ 956 mm → 450 mm ↻ 450 mm



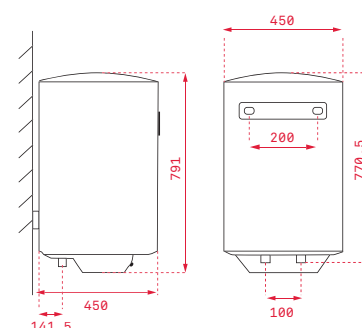
SMART EWH 80 VE-D

— MAESTRO



Smart Humedad Falta agua

- Instalación vertical
- **SMART CONTROL electrónico**
- Capacidad: **80 litros**
- Tanque esmaltado en zafiro
- Indicador de temperatura LED
- Termostato temperatura: 30°-75°
- Válvula de presión > 7,5 bar / Presión máxima: 0,75 Mpa
- Válvula de seguridad, protección sobrecalentamiento y calentamiento en seco
- Potencia: 1.500 W
- Grosor aislamiento: 20 mm
- Consumo medio: 2-4 personas
- Clasificación energética B



COLOR Blanco
REF. 42080330 | EAN: 8421152149249

DIMENSIONES EXTERNAS
↑ 791 mm → 450 mm ↻ 450 mm



NEW



NEW



NEW

SMART EWH 50 VE-D

_MAESTRO



- Instalación vertical
- **SMART CONTROL electrónico**
- Capacidad: **50 litros**
- Tanque esmaltado en zafiro
- Indicador de temperatura LED
- Termostato temperatura: 30°-75°
- Válvula de presión > 7,5 bar / Presión máxima: 0,75 Mpa
- Válvula de seguridad, protección sobrecalentamiento y calentamiento en seco
- Potencia: 1.500 W
- Grosor aislamiento: 20 mm
- Consumo medio: 2-3 personas
- Clasificación energética B

SMART EWH 30 VE-D

_MAESTRO



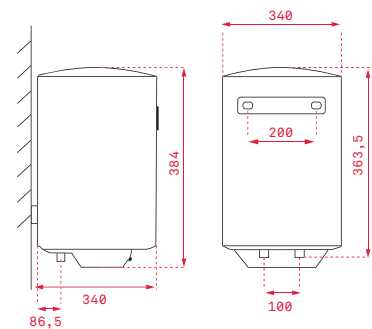
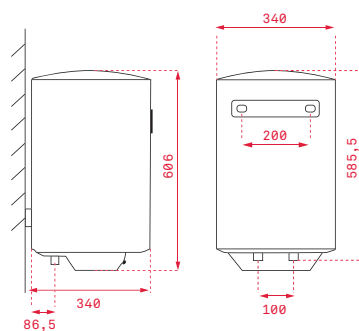
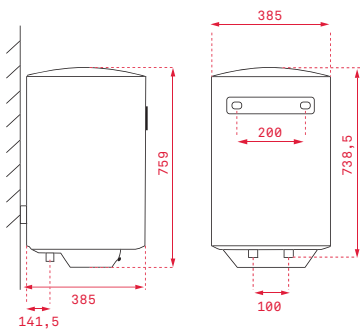
- Instalación vertical
- **SMART CONTROL electrónico**
- Capacidad: **30 litros**
- Tanque esmaltado en zafiro
- Indicador de temperatura LED
- Termostato temperatura: 30°-75°
- Válvula de presión > 7,5 bar / Presión máxima: 0,75 Mpa
- Válvula de seguridad, protección sobrecalentamiento y calentamiento en seco
- Potencia: 1.500 W
- Grosor aislamiento: 20 mm
- Consumo medio: 1-2 personas
- Clasificación energética A

SMART EWH 15 VE-D

_MAESTRO



- Instalación vertical
- **SMART CONTROL electrónico**
- Capacidad: **15 litros**
- Tanque esmaltado en zafiro
- Indicador de temperatura LED
- Termostato temperatura: 30°-75°
- Válvula de presión > 7,5 bar / Presión máxima: 0,75 Mpa
- Válvula de seguridad, protección sobrecalentamiento y calentamiento en seco
- Potencia: 1.500 W
- Grosor aislamiento: 20 mm
- Consumo medio: 1-2 personas
- Clasificación energética A



COLOR Blanco
REF. 42080320 | EAN: 8421152149232

DIMENSIONES EXTERNAS
⬆️ 759 mm ⬆️ 385 mm ⬆️ 385 mm

COLOR Blanco
REF. 42080310 | EAN: 8421152149225

DIMENSIONES EXTERNAS
⬆️ 606 mm ⬆️ 340 mm ⬆️ 340 mm

COLOR Blanco
REF. 42080300 | EAN: 8421152158746

DIMENSIONES EXTERNAS
⬆️ 384 mm ⬆️ 340 mm ⬆️ 340 mm



TERMOS ELÉCTRICOS



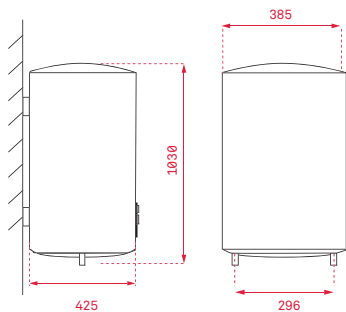
EWH 80 H

EASY



Humedad Falta agua Interruptor Instalación

- **Instalación vertical y horizontal**
- Capacidad: **73 litros**
- Tanque esmaltado en zafiro
- Resistencia cerámica
- Termostato temperatura: 30°-75°
- Válvula de presión > 5 bar / Presión máxima: 0,75 Mpa
- Termómetro
- Válvula de seguridad, interruptor automático de protección de fugas eléctricas, protección sobrecalentamiento y calentamiento en seco
- Potencia: 1.500 W
- Grosor aislamiento: 20 mm
- Consumo medio: 2-4 personas



COLOR Blanco
REF. 42080280 | EAN: 8421152131961

DIMENSIONES EXTERNAS
↑ 1.030 mm → 385 mm ↻ 425 mm



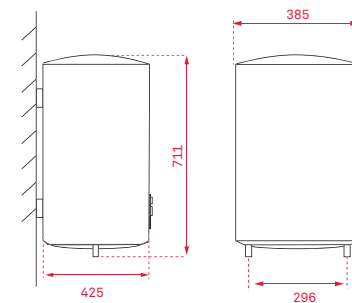
EWH 50 H

EASY



Humedad Falta agua Interruptor Instalación

- **Instalación vertical y horizontal**
- Capacidad: **46 litros**
- Tanque esmaltado en zafiro
- Resistencia cerámica
- Termostato temperatura: 30°-75°
- Válvula de presión > 5 bar / Presión máxima: 0,75 Mpa
- Termómetro
- Válvula de seguridad, interruptor automático de protección de fugas eléctricas, protección sobrecalentamiento y calentamiento en seco
- Potencia: 1.500 W
- Grosor aislamiento: 20 mm
- Consumo medio: 2-3 personas



COLOR Blanco
REF. 42080250 | EAN: 8421152131954

DIMENSIONES EXTERNAS
↑ 711 mm → 385 mm ↻ 425 mm



EWH 100

EASY



Humedad Falta agua

- Instalación vertical
- Capacidad: **100 litros**
- Tanque esmaltado en zafiro
- Resistencia acero inoxidable
- Manguito electrolítico
- Termostato temperatura: 30°-75°
- Válvula de presión > 5 bar / Presión máxima: 0,75 Mpa
- Termómetro
- Válvula de seguridad, protección sobrecalentamiento y calentamiento en seco
- Potencia: 1.500 W
- Grosor aislamiento: 20 mm
- Consumo medio: 3-5 personas

EWH 80

EASY



Humedad Falta agua

- Instalación vertical
- Capacidad: **80 litros**
- Tanque esmaltado en zafiro
- Resistencia acero inoxidable
- Manguito electrolítico
- Termostato temperatura: 30°-75°
- Válvula de presión > 5 bar / Presión máxima: 0,75 Mpa
- Termómetro
- Válvula de seguridad, protección sobrecalentamiento y calentamiento en seco
- Potencia: 1.500 W
- Grosor aislamiento: 20 mm
- Consumo medio: 2-4 personas

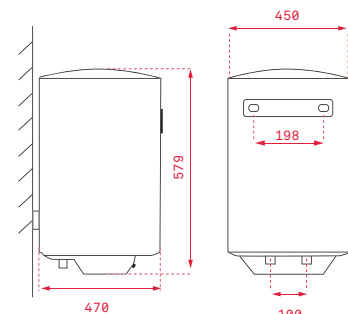
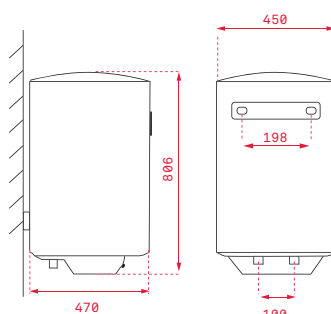
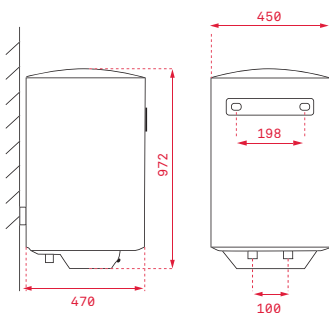
EWH 50

EASY



Humedad Falta agua

- Instalación vertical
- Capacidad: **50 litros**
- Tanque esmaltado en zafiro
- Resistencia acero inoxidable
- Manguito electrolítico
- Termostato temperatura: 30°-75°
- Válvula de presión > 5 bar / Presión máxima: 0,75 Mpa
- Termómetro
- Válvula de seguridad, protección sobrecalentamiento y calentamiento en seco
- Potencia: 1.500 W
- Grosor aislamiento: 20 mm
- Consumo medio: 2-3 personas



COLOR Blanco
REF. 42080100 | EAN: 8421152069424

DIMENSIONES EXTERNAS
↑ 972 mm → 450 mm ↻ 470 mm

COLOR Blanco
REF. 42080080 | EAN: 8421152069417

DIMENSIONES EXTERNAS
↑ 806 mm → 450 mm ↻ 470 mm

COLOR Blanco
REF. 42080050 | EAN: 8421152068120

DIMENSIONES EXTERNAS
↑ 679 mm → 450 mm ↻ 470 mm



TERMOS ELÉCTRICOS



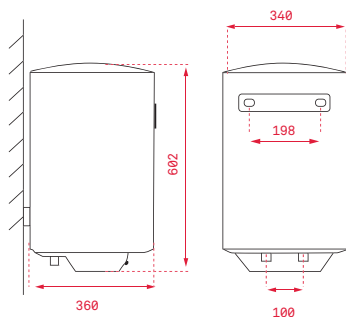
EWH 30

EASY



Humedad Falta agua

- Instalación vertical
- Capacidad: **30 litros**
- Tanque esmaltado en zafiro
- Resistencia acero inoxidable
- Manguito electrolítico
- Termostato temperatura: 30°-75°
- Válvula de presión > 5 bar / Presión máxima: 0,75 Mpa
- Termómetro
- Válvula de seguridad, protección sobrecalentamiento y calentamiento en seco
- Potencia: 1.500 W
- Grosor aislamiento: 20 mm
- Consumo medio: 1-2 personas



COLOR Blanco
REF. 42080030 | EAN: 8421152068113

DIMENSIONES EXTERNAS
↑ 602 mm → 340 mm ↻ 360 mm



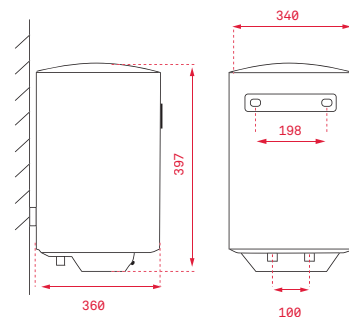
EWH 15

EASY



Humedad Falta agua

- Instalación vertical
- Capacidad: **15 litros**
- Tanque esmaltado en zafiro
- Resistencia cerámica
- Termostato temperatura: 30°-75°
- Válvula de presión > 5 bar / Presión máxima: 0,75 Mpa
- Termómetro
- Válvula de seguridad, protección sobrecalentamiento y calentamiento en seco
- Potencia: 1.500 W
- Grosor aislamiento: 20 mm
- Consumo medio: 1-2 personas



COLOR Blanco
REF. 42080015 | EAN: 8421152127896

DIMENSIONES EXTERNAS
↑ 397 mm → 340 mm ↻ 360 mm



¡5 años de garantía!

Los termos eléctricos Teka son conocidos por la fortaleza de sus materiales. Su tanque se caracteriza por su mayor resistencia, mejor protección y una vida útil más prolongada. ¡Confiamos en nuestros productos! y, por este motivo, ofrecemos una garantía de 5 años para el tanque.



DURABILIDAD GRACIAS A SUS MATERIALES DE MÁXIMA CALIDAD:

El elemento calentador de acero inoxidable de nuestros termos eléctricos dispone de doble protección contra la corrosión y la oxidación, lo que garantiza una gran durabilidad. Está recubierto con un esmalte especial de zafiro. El tanque también está equipado con un exclusivo esmalte de zafiro de triple capa.

+27%

MAYOR VIDA ÚTIL:

Ánodos de magnesio un 27% más gruesos para impedir la corrosión del tanque! Garantizan una gran durabilidad y fiabilidad.



UE 812/2013 Modelos		EWH 100	EWH 80	EWH 50	EWH 30	EWH 15
		VE-D	VE-D	VE-D	VE-D	VE-D
Perfil de carga declarado		M	M	M	S	S
Clasificación energética del calentamiento del agua		B	B	B	A	A
Eficiencia energética del calentamiento del agua η_{wh}	%	44	44	42	38	35
Consumo anual de energía AEC	kWh/año	1161	1169	1232	485	524
Ajustes de temperatura del termostato T fuera de caja	°C	75	75	75	75	75
Nivel de sonido L WA	dB	15	15	15	15	15

REGLAMENTO UR 814/2013

Volumen de almacenamiento V	L	100	80	50	30	15
Mezcla de agua a 40°C V40	L	165	127	74	44	12
Eficiencia energética del calentamiento de agua η_{wh}	%	44	44	42	38	35

CARACTERÍSTICAS

Número medio de usuarios		/3-5/	/2-4/	/2-3/	/1-2/	/1-2/
Instalación horizontal		-	-	-	-	-
Tanque de acero esmaltado de zafiro		•	•	•	•	•
Elemento de calentamiento de zafiro		•	•	•	•	•
Regulación de temperatura (°C)		30-75°C	30-75°C	30-75°C	30-75°C	30-75°C
Presión máx. de entrada		0,75 Mpa	0,75 Mpa	0,75 Mpa	0,75 Mpa	0,75 Mpa
Termómetro		-	-	-	-	-
Ánodo de protección de magnesio		•	•	•	•	•
Temperaturas máx. de entrada (°C)		75°C	75°C	75°C	75°C	75°C
Protección contra exceso de presión		•	•	•	•	•
Protección contra calentamiento		•	•	•	•	•
Protección contra calentamiento en seco		•	•	•	•	•
Grado de protección contra humedad		IPX4	IPX4	IPX4	IPX4	IPX4
Grosor de aislamiento (mm)		20	20	20	20	20
Dimensiones exteriores (H/A/F), mm		956/450/450	791/450/450	759/385/385	606/340/340	384/340/340
Conexión G 1/2		•	•	•	•	•

UE 812/2013 Modelos		EWH 80 D	EWH 50 D	EWH 80 H	EWH 50 H	EWH 100	EWH 80	EWH 50	EWH 30	EWH 15
		SLIM	SLIM							
Perfil de carga declarado		M	M	M	M	M	M	M	S	XXS
Clasificación energética del calentamiento del agua		B	B	C	C	C	C	C	C	B
Eficiencia energética del calentamiento del agua η_{wh}	%	39	41,3	36	36	37	38	37	32	34
Consumo anual de energía AEC	kWh/año	1720	1243	1422	1418	1401	1356	1390	577	536
Ajustes de temperatura del termostato T fuera de caja	°C	75	75	75	75	75	75	75	75	75
Nivel de sonido L WA	dB	15	15	15	15	15	15	15	15	15

REGLAMENTO UR 814/2013

Volumen de almacenamiento V	L	74	47	73	46	100	80	50	30	15
Mezcla de agua a 40°C V40	L	108	76	86	76	113	90	80	51	28
Eficiencia energética del calentamiento de agua η_{wh}	%	39	41,3	36,1	36,2	36,7	37,8	36,9	32	34,4

CARACTERÍSTICAS

Número medio de usuarios		/2-4/	/2-3/	/2-4/	/2-3/	/3-5/	/2-4/	/2-3/	/1-2/	/1-2/
Instalación horizontal		•	•	•	•	-	-	-	-	-
Tanque de acero esmaltado de zafiro		•	•	•	•	•	•	•	•	•
Elemento de calentamiento de zafiro		•	•	•	•	•	•	•	•	•
Regulación de temperatura (°C)		30-75°C	30-75°C	30-75°C	30-75°C	30-75°C	30-75°C	30-75°C	30-75°C	30-75°C
Presión máx. de entrada		0,75 Mpa	0,75 Mpa	0,75 Mpa	0,75 Mpa	0,75 Mpa	0,75 Mpa	0,75 Mpa	0,75 Mpa	0,75 Mpa
Termómetro		•	•	•	•	•	•	•	•	•
Ánodo de protección de magnesio		•	•	•	•	•	•	•	•	•
Temperaturas máx. de entrada (°C)		75°C	75°C	75°C	75°C	75°C	75°C	75°C	75°C	75°C
Protección contra exceso de presión		•	•	•	•	•	•	•	•	•
Protección contra calentamiento		•	•	•	•	•	•	•	•	•
Protección contra calentamiento en seco		•	•	•	•	•	•	•	•	•
Grado de protección contra humedad		IPX4	IPX4	IPX4	IPX4	IPX4	IPX4	IPX4	IPX4	IPX4
Grosor de aislamiento (mm)		18	18	20	20	20	20	20	20	20
Dimensiones exteriores (H/A/F), mm		900/570/300	860/470/250	1030/385/425	711/385/425	972/450/470	806/450/470	579/450/470	602/340/360	397/340/360
Conexión G 1/2		•	•	•	•	•	•	•	•	•