

# CAMPANAS

---

Nuestras campanas combinan alta potencia de extracción y una amplia gama de diseños que mantendrán el entorno de tu cocina fresco de manera silenciosa. Además, sus nuevas funciones te permitirán olvidarte de la extracción para que puedas concentrarte en cocinar.



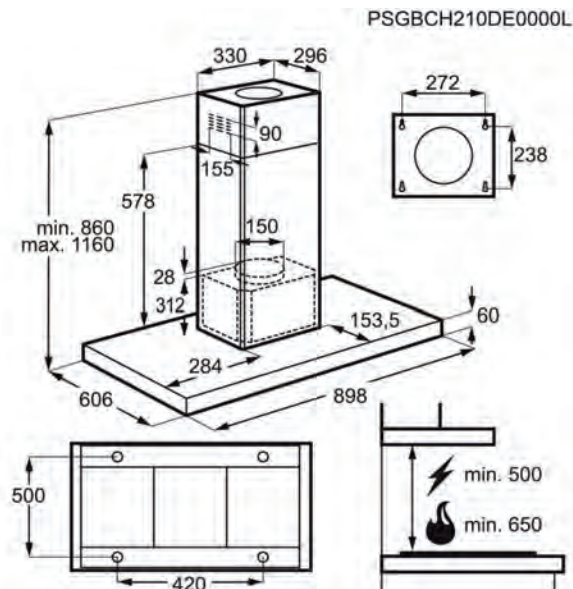
# Campana Decorativa de Isla DIE5961HG

- › **Limpia el aire eficientemente. Funciona virtualmente en silencio** – La campana 9000 SilenceTech garantiza un funcionamiento virtualmente silencioso.
- › **Silencetech. Limpia el aire eficientemente. Funciona virtualmente en silencio** – La tecnología Silencetech garantiza un funcionamiento virtualmente silencioso.
- › **Aire natural, sin esfuerzo y en silencio.** – Función de brisa que elimina olores y mantiene fresca la cocina.
- › **Hob2Hood. La campana manos libres** – La función Hob2Hood activa automáticamente la campana extractora y las luces.
- › **Un motor potente. Para que la cocina tenga un aire más limpio** – El aire se limpia rápidamente gracias a este motor de alto rendimiento.
- › **Campana LEDlights para cocinar con más precisión** – La campana LEDlights es una elección inteligente y efectiva.

- › Tipo de campana: Isla de 90 cm
- › Niveles de Potencia: 3 + intensiva, Función Brisa, Modo SilentTech
- › Potencia intensiva: 700 m3 / h
- › Capacidad de extracción (Máx / Mín): 400 m3 / h / 285 m3 / h
- › Extracción de aire o recirculación, con filtro de carbón incluido.
- › Indicador de filtro de grasa saturado
- › Conexión Hob2Hood con placas compatibles
- › Tipo y N° de lámparas de iluminación: 4 Luces LED
- › Tipo y número de filtros: 3 de Malla de aluminio

<b>PNC</b>	942 051 314	<b>EAN</b>	7332543712021
<b>Clase</b>	A	<b>Color</b>	Inox antihuellas
<b>Chimenea</b>	Incluida	<b>Válvula antirretorno</b>	Sí
<b>Nivel de ruido máximo</b>	54 dB(A)	<b>Tipo de filtro de carbón</b>	MCFB58
<b>Consumo energético anual (kWh/año)</b>	55.2	<b>Extracción máxima en modo Recirculación (m3/h)</b>	380
<b>Extracción mínima en modo Recirculación (m3/h)</b>	250	<b>Índice de eficiencia fluodinámica</b>	30.5

Etiqueta energética



# Campanas Decorativas de Pared

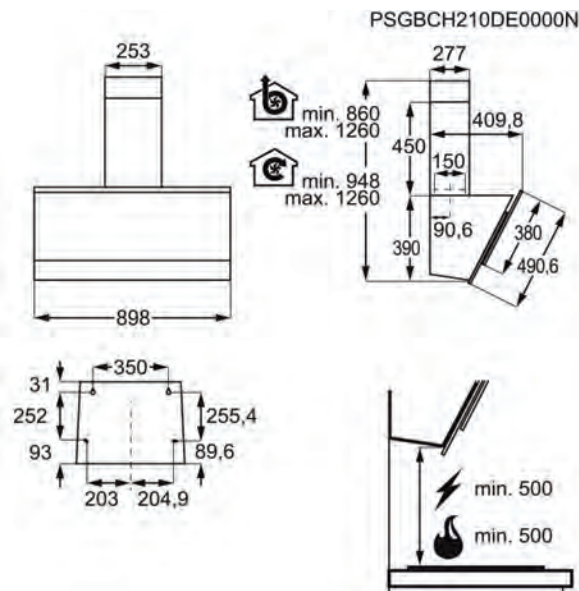
## DVE5971HG

NUEVO

- **Limpia el aire eficientemente. Funciona virtualmente en silencio** – La campana 9000 SilenceTech garantiza un funcionamiento virtualmente silencioso.
- **Silencetech. Limpia el aire eficientemente. Funciona virtualmente en silencio** – La tecnología Silencetech garantiza un funcionamiento virtualmente silencioso.
- **Aire natural, sin esfuerzo y en silencio.** – Función de brisa que elimina olores y mantiene fresca la cocina.
- **Hob2Hood. La campana manos libres** – La función Hob2Hood activa automáticamente la campana extractora y las luces.
- **Un motor potente. Para que la cocina tenga un aire más limpio** – El aire se limpia rápidamente gracias a este motor de alto rendimiento.
- **Campana LEDlights para cocinar con más precisión** – La campana LEDlights es una elección inteligente y efectiva.

➤ Tipo de campana: Decorativa de 90 cm	➤ Aspiración perimetral	➤ Tipo y Nº de lámparas de iluminación: 2 LEDs cuadrados	
➤ Niveles de Potencia: 3 + intensiva, Función Brisa, Modo SilentTech	➤ Extracción de aire o recirculación, con filtro de carbón incluido.	➤ Tipo y número de filtros: 2 de Malla de aluminio	
➤ Potencia intensiva: 700 m <sup>3</sup> / h	➤ Indicador de filtro de grasa saturado		
➤ Capacidad de extracción (Máx / Mín): 400 m <sup>3</sup> / h / 270 m <sup>3</sup> / h	➤ Conexión Hob2Hood con placas compatibles		
<b>PNC</b>	942 051 422	<b>EAN</b>	7332543810055
<b>Clase</b>	A	<b>Color</b>	Negro / Acero INOX
<b>Chimenea</b>	Incluida	<b>Válvula antirretorno</b>	Sí
<b>Nivel de ruido máximo</b>	54 dB(A)	<b>Tipo de filtro de carbón</b>	ECFB02
<b>Consumo energético anual (kWh/año)</b>	51.1	<b>Extracción máxima en modo Recirculación (m<sup>3</sup>/h)</b>	310
<b>Extracción mínima en modo Recirculación (m<sup>3</sup>/h)</b>	200	<b>Índice de eficiencia fluidinámica</b>	31.4

Etiqueta energética



# Campanas Decorativas de Pared

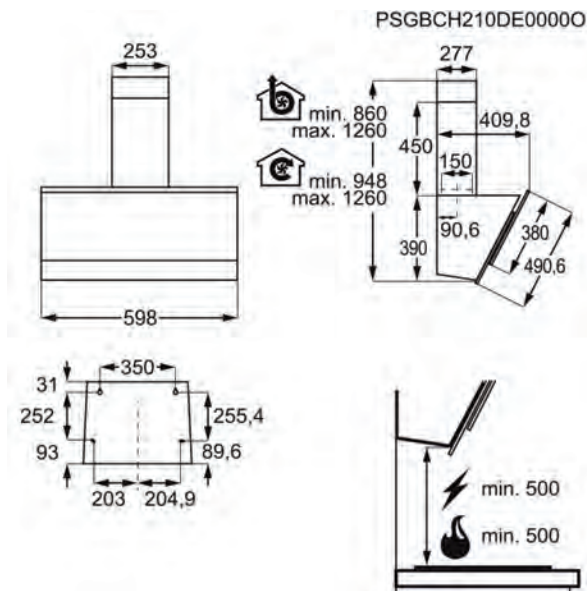
## DVE5671HG

NUEVO

- **Limpia el aire eficientemente. Funciona virtualmente en silencio** – La campana 9000 SilenceTech garantiza un funcionamiento virtualmente silencioso.
- **Silencetech. Limpia el aire eficientemente. Funciona virtualmente en silencio** – La tecnología Silencetech garantiza un funcionamiento virtualmente silencioso.
- **Aire natural, sin esfuerzo y en silencio.** – Función de brisa que elimina olores y mantiene fresca la cocina.
- **Hob2Hood. La campana manos libres** – La función Hob2Hood activa automáticamente la campana extractora y las luces.
- **Un motor potente. Para que la cocina tenga un aire más limpio** – El aire se limpia rápidamente gracias a este motor de alto rendimiento.
- **Campana LEDlights para cocinar con más precisión** – La campana LEDlights es una elección inteligente y efectiva.

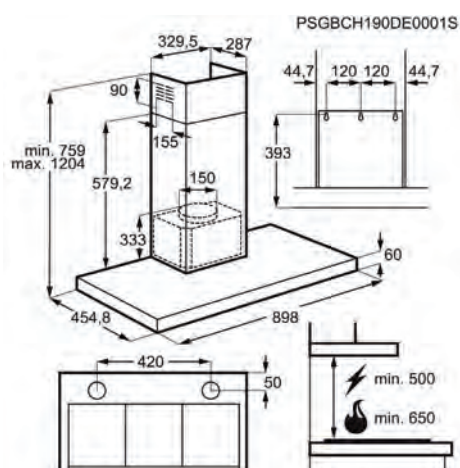
➤ Tipo de campana: Decorativa de 60 cm	➤ Aspiración perimetral	➤ Tipo y Nº de lámparas de iluminación: 2 LEDs cuadrados	
➤ Niveles de Potencia: 3 + intensiva, Función Brisa, Modo SilentTech	➤ Extracción de aire o recirculación, con filtro de carbón incluido.	➤ Tipo y número de filtros: 2 de Malla de aluminio	
➤ Potencia intensiva: 700 m <sup>3</sup> / h	➤ Indicador de filtro de grasa saturado		
➤ Capacidad de extracción (Máx / Mín): 400 m <sup>3</sup> / h / 270 m <sup>3</sup> / h	➤ Conexión Hob2Hood con placas compatibles		
<b>PNC</b>	942 051 424	<b>EAN</b>	7332543810079
<b>Clase</b>	A	<b>Color</b>	Negro / Acero INOX
<b>Chimenea</b>	Incluida	<b>Válvula antirretorno</b>	Sí
<b>Nivel de ruido máximo</b>	54 dB(A)	<b>Tipo de filtro de carbón</b>	ECFB02
<b>Consumo energético anual (kWh/año)</b>	51.1	<b>Extracción máxima en modo Recirculación (m<sup>3</sup>/h)</b>	310
<b>Extracción mínima en modo Recirculación (m<sup>3</sup>/h)</b>	200	<b>Índice de eficiencia fluidinámica</b>	31.4

Etiqueta energética





## Campanas Decorativas de Pared



### Campana extractora DBE5961HG

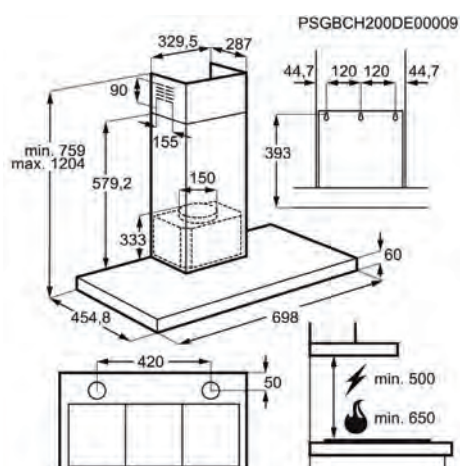
HERO

- > Limpia el aire eficientemente. Funciona virtualmente en silencio – La campana 9000 SilenceTech garantiza un funcionamiento virtualmente silencioso.
- > Silencetech. Limpia el aire eficientemente. Funciona virtualmente en silencio – La tecnología Silencetech garantiza un funcionamiento virtualmente silencioso.
- > Aire natural, sin esfuerzo y en silencio. – Función de brisa que elimina olores y mantiene fresca la cocina.
- > Hob2Hood. La campana manos libres – La función Hob2Hood activa automáticamente la campana extractora y las luces.

- |  |  |   |
|--|--|---|
| > Tipo de campana:<br>Decorativa de 90 cm                            | > Capacidad de extracción (Máx / Mín): 400 m <sup>3</sup> / h / 285 m <sup>3</sup> / h | > Conexión Hob2Hood con placas compatibles                      |
| > Niveles de Potencia: 3 + intensiva, Función Brisa, Modo SilentTech | > Extracción de aire o recirculación, con filtro de carbón incluido.                   | > Tipo y N° de lámparas de iluminación: 2 Luces LED             |
| > Potencia intensiva: 700 m <sup>3</sup> / h                         | > Indicador de filtro de grasa saturado  | > Tipo y número de filtros: 3 de Cartuchos lavables de aluminio |

<b>PNC</b>	942 051 315	<b>EAN</b>	7332543712038
<b>Clase</b>	A	<b>Color</b>	Inox antihuellas
<b>Chimenea</b>	Incluida	<b>Válvula antirretorno</b>	Sí
<b>Nivel de ruido máximo</b>	54 dB(A)	<b>Tipo de filtro de carbón</b>	MCFB58

Etiqueta energética



### Campana extractora DBE5761HG

- > Limpia el aire eficientemente. Funciona virtualmente en silencio – La campana 9000 SilenceTech garantiza un funcionamiento virtualmente silencioso.
- > Silencetech. Limpia el aire eficientemente. Funciona virtualmente en silencio – La tecnología Silencetech garantiza un funcionamiento virtualmente silencioso.
- > Aire natural, sin esfuerzo y en silencio. – Función de brisa que elimina olores y mantiene fresca la cocina.
- > Hob2Hood. La campana manos libres – La función Hob2Hood activa automáticamente la campana extractora y las luces.

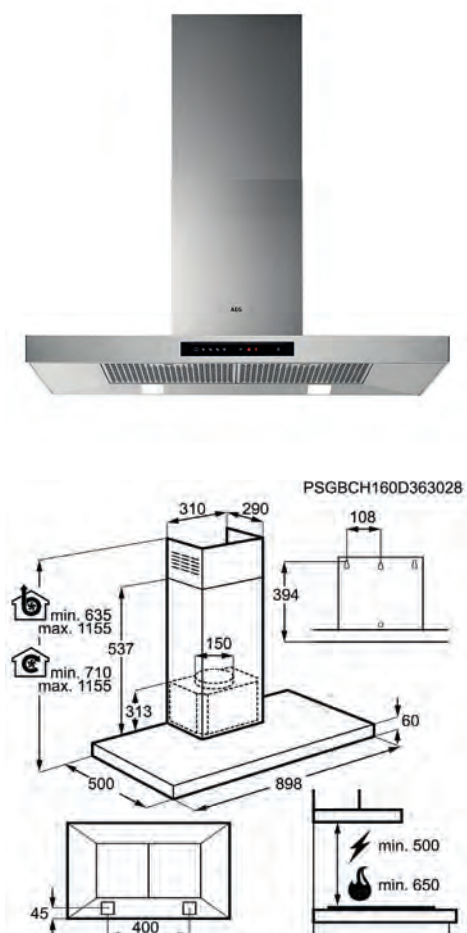
- |  |  |   |
|--|--|---|
| > Tipo de campana:<br>Decorativa de 70 cm                            | > Capacidad de extracción (Máx / Mín): 400 m <sup>3</sup> / h / 285 m <sup>3</sup> / h | > Conexión Hob2Hood con placas compatibles                      |
| > Niveles de Potencia: 3 + intensiva, Función Brisa, Modo SilentTech | > Extracción de aire o recirculación, con filtro de carbón incluido.                   | > Tipo y N° de lámparas de iluminación: 2 Luces LED             |
| > Potencia intensiva: 700 m <sup>3</sup> / h                         | > Indicador de filtro de grasa saturado  | > Tipo y número de filtros: 2 de Cartuchos lavables de aluminio |

<b>PNC</b>	942 051 344	<b>EAN</b>	7332543718030
<b>Clase</b>	A	<b>Color</b>	Inox antihuellas
<b>Chimenea</b>	Incluida	<b>Válvula antirretorno</b>	Sí
<b>Nivel de ruido máximo</b>	54 dB(A)	<b>Tipo de filtro de carbón</b>	MCFB58

Etiqueta energética



## Campanas Decorativas de Pared



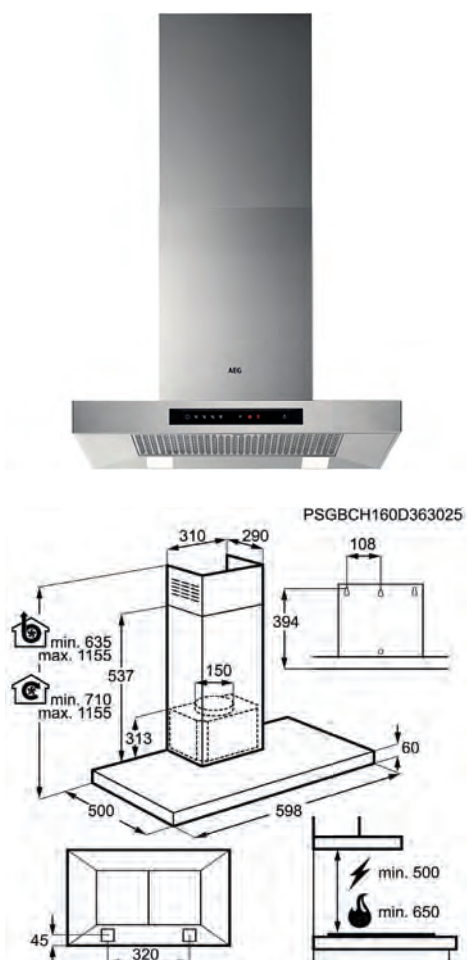
### Campana extractora DBB5960HM

- › Purifica el aire. Silenciosamente. Fácilmente. – La campana extractora 8000 Breeze mantiene fresca tu cocina.
- › Aire natural, sin esfuerzo y en silencio. – Función de brisa que elimina olores y mantiene fresca la cocina.
- › Hob2Hood. La campana manos libres – La función Hob2Hood activa automáticamente la campana extractora y las luces.
- › Un motor potente. Para que la cocina tenga un aire más limpio – El aire se limpia rápidamente gracias a este motor de alto rendimiento.

- › Tipo de campana: Decorativa de 90 cm
- › Niveles de Potencia: 3 + intensiva, Función Brisa
- › Potencia intensiva: 779 m3 / h
- › Capacidad de extracción (Máx / Mín): 352 m3 / h / 175 m3 / h
- › Extracción de aire, o recirculación si se instala con filtro de carbono
- › Indicador de filtro de grasa saturado
- › Conexión Hob2Hood con placas compatibles
- › Tipo y N° de lámparas de iluminación: 2 Luces LED
- › Tipo y número de filtros: 2 de Acero inoxidable de diseño

<b>PNC</b>	942 150 526	<b>EAN</b>	7332543517596
<b>Clase</b>	A	<b>Color</b>	Inox antihuellas
<b>Chimenea</b>	Incluida	<b>Válvula antirretorno</b>	Sí
<b>Nivel de ruido máximo</b>	55 dB(A)	<b>Tipo de filtro de carbón</b>	MCFE01

Etiqueta energética



### Campana extractora DBB5660HM

- › Purifica el aire. Silenciosamente. Fácilmente. – La campana extractora 8000 Breeze mantiene fresca tu cocina.
- › Aire natural, sin esfuerzo y en silencio. – Función de brisa que elimina olores y mantiene fresca la cocina.
- › Hob2Hood. La campana manos libres – La función Hob2Hood activa automáticamente la campana extractora y las luces.
- › Un motor potente. Para que la cocina tenga un aire más limpio – El aire se limpia rápidamente gracias a este motor de alto rendimiento.

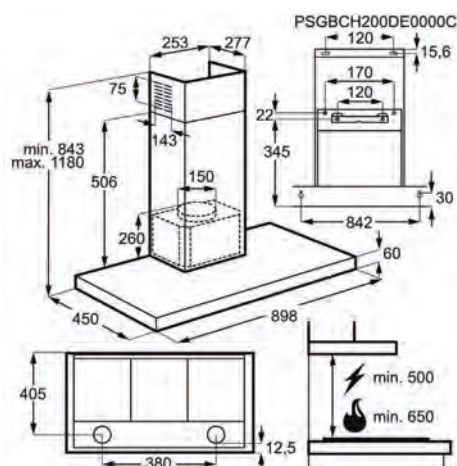
- › Tipo de campana: Decorativa de 60 cm
- › Niveles de Potencia: 3 + intensiva, Función Brisa
- › Potencia intensiva: 779 m3 / h
- › Capacidad de extracción (Máx / Mín): 352 m3 / h / 175 m3 / h
- › Extracción de aire, o recirculación si se instala con filtro de carbono
- › Indicador de filtro de grasa saturado
- › Conexión Hob2Hood con placas compatibles
- › Tipo y N° de lámparas de iluminación: 2 Luces LED
- › Tipo y número de filtros: 1 de Acero inoxidable de diseño

<b>PNC</b>	942 150 529	<b>EAN</b>	7332543517626
<b>Clase</b>	A	<b>Color</b>	Inox antihuellas
<b>Chimenea</b>	Incluida	<b>Válvula antirretorno</b>	Sí
<b>Nivel de ruido máximo</b>	55 dB(A)	<b>Tipo de filtro de carbón</b>	MCFE01

Etiqueta energética



## Campanas Decorativas de Pared



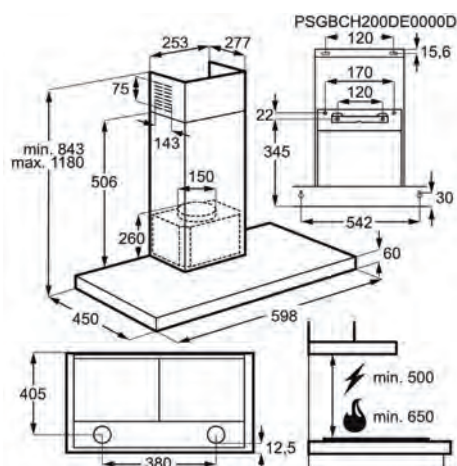
### Campana extractora DBB3951M

- Aire fresco para tu cocina – El motor de la 6000 ExtractionTech limpia más rápido el aire de tu cocina.
- Aire limpio. Más rápido. – Su potente motor limpia más rápido el aire de la cocina
- Campana LEDlights para cocinar con más precisión – La campana LEDlights es una elección inteligente y efectiva.
- Máxima filtración, una vez tras otra – Mantiene un alto rendimiento de filtración gracias a sus filtros lavables
- Ajustes de la campana. Bajo demanda – Ajusta la luz y la velocidad del ventilador de forma más rápida y eficiente.

- Tipo de campana: Decorativa de 90 cm
- Niveles de Potencia: 3
- Capacidad de extracción (Máx / Mín): 600 m<sup>3</sup> / h / 295 m<sup>3</sup> / h
- Pulsadores de 3 velocidades
- Extracción de aire, o recirculación si se instala con filtro de carbono
- Tipo y N° de lámparas de iluminación: 2 Luces LED
- Tipo y número de filtros: 3 de Cartuchos lavables de aluminio

<b>PNC</b>	942 022 490	<b>EAN</b>	7332543714360
<b>Clase</b>	C	<b>Color</b>	Inox antihuellas
<b>Chimenea</b>	Incluida	<b>Válvula antirretorno</b>	Sí
<b>Nivel de ruido máximo</b>	68 dB(A)	<b>Tipo de filtro de carbón</b>	ECFB01

Etiqueta energética



### Campana extractora DBB3651M

- Aire fresco para tu cocina – El motor de la 6000 ExtractionTech limpia más rápido el aire de tu cocina.
- Aire limpio. Más rápido. – Su potente motor limpia más rápido el aire de la cocina
- Campana LEDlights para cocinar con más precisión – La campana LEDlights es una elección inteligente y efectiva.
- Máxima filtración, una vez tras otra – Mantiene un alto rendimiento de filtración gracias a sus filtros lavables
- Ajustes de la campana. Bajo demanda – Ajusta la luz y la velocidad del ventilador de forma más rápida y eficiente.

- Tipo de campana: Decorativa de 60 cm
- Niveles de Potencia: 3
- Capacidad de extracción (Máx / Mín): 600 m<sup>3</sup> / h / 295 m<sup>3</sup> / h
- Pulsadores de 3 velocidades
- Extracción de aire, o recirculación si se instala con filtro de carbono
- Tipo y N° de lámparas de iluminación: 2 Luces LED
- Tipo y número de filtros: 2 de Cartuchos lavables de aluminio

<b>PNC</b>	942 022 491	<b>EAN</b>	7332543714377
<b>Clase</b>	C	<b>Color</b>	Inox antihuellas
<b>Chimenea</b>	Incluida	<b>Válvula antirretorno</b>	Sí
<b>Nivel de ruido máximo</b>	68 dB(A)	<b>Tipo de filtro de carbón</b>	ECFB01

Etiqueta energética



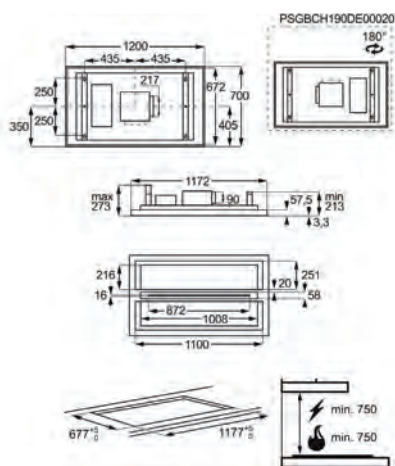


## Campana Integrada de Techo



### Campana extractora DCK5281HG

- > El compañero perfecto para cocinar – La función Hob2Hood controla automáticamente la campana y la iluminación.
- > Hob2Hood. La campana manos libres – La función Hob2Hood activa automáticamente la campana extractora y las luces.
- > Aire limpio. Más rápido. – Su potente motor limpia más rápido el aire de la cocina
- > Campana LEDlights para cocinar con más precisión – La campana LEDlights es una elección inteligente y efectiva.
- > Máxima filtración, una vez tras otra – Mantiene un alto rendimiento de filtración gracias a sus filtros lavables



- > Tipo de campana: Techo de 120 cm
- > Niveles de Potencia: 3 + intensiva
- > Potencia intensiva: 720 m3 / h
- > Capacidad de extracción (Máx / Mín): 590 m3 / h / 355 m3 / h
- > Aspiración perimetral
- > Botones de activación electrónica con 3 + intensiva velocidades
- > Mando a distancia incluido
- > Extracción de aire o recirculación, con filtro de carbón incluido.
- > Indicador de filtro de grasa saturado

<b>PNC</b>	942 051 319	<b>EAN</b>	7332543712076
<b>Clase</b>	A+	<b>Color</b>	Blanco
<b>Chimenea</b>	No disponible	<b>Válvula antirretorno</b>	Sí
<b>Nivel de ruido máximo</b>	70 dB(A)	<b>Tipo de filtro de carbón</b>	MCFB60

Etiqueta energética

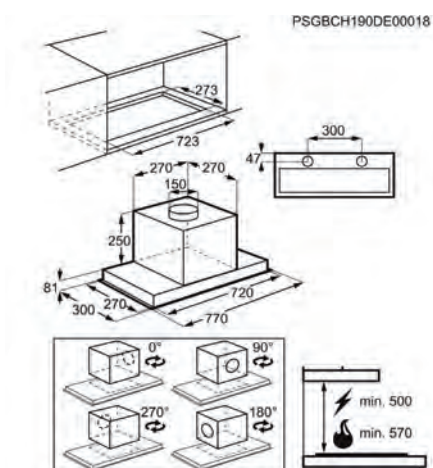


## Campanas Integradas



### Campana extractora DGE5861HM

- › El compañero perfecto para cocinar – La función Hob2Hood controla automáticamente la campana y la iluminación.
- › Hob2Hood. La campana manos libres – La función Hob2Hood activa automáticamente la campana extractora y las luces.
- › Aire limpio. Más rápido. – Su potente motor limpia más rápido el aire de la cocina
- › Campana LEDlights para cocinar con más precisión – La campana LEDlights es una elección inteligente y efectiva.
- › Máxima filtración, una vez tras otra – Mantiene un alto rendimiento de filtración gracias a sus filtros lavables



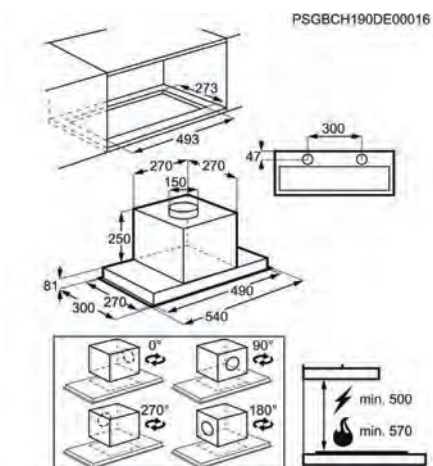
› Tipo de campana:	› Capacidad de extracción (Máx / Mín): 580 m <sup>3</sup> / h / 300 m <sup>3</sup> / h	› Mando a distancia incluido	
› Niveles de Potencia: 3 + intensiva	› Aspiración perimetral	› Extracción de aire, o recirculación si se instala con filtro de carbono	
› Potencia intensiva: 700 m <sup>3</sup> / h	› Botones de activación electrónica con 3 + intensiva velocidades	› Indicador de filtro de grasa saturado	
<b>PNC</b>	942 022 567	<b>EAN</b>	7332543791644
<b>Clase</b>	A	<b>Color</b>	Inox antihuellas
<b>Chimenea</b>	No disponible	<b>Válvula antirretorno</b>	Sí
<b>Nivel de ruido máximo</b>	67 dB(A)	<b>Tipo de filtro de carbón</b>	ECFB01

Etiqueta energética



### Campana extractora DGE5661HM

- › El compañero perfecto para cocinar – La función Hob2Hood controla automáticamente la campana y la iluminación.
- › Hob2Hood. La campana manos libres – La función Hob2Hood activa automáticamente la campana extractora y las luces.
- › Aire limpio. Más rápido. – Su potente motor limpia más rápido el aire de la cocina
- › Campana LEDlights para cocinar con más precisión – La campana LEDlights es una elección inteligente y efectiva.
- › Máxima filtración, una vez tras otra – Mantiene un alto rendimiento de filtración gracias a sus filtros lavables

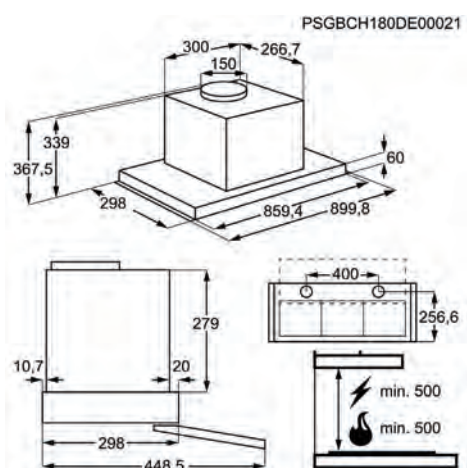


› Tipo de campana:	› Capacidad de extracción (Máx / Mín): 580 m <sup>3</sup> / h / 300 m <sup>3</sup> / h	› Mando a distancia incluido	
› Niveles de Potencia: 3 + intensiva	› Aspiración perimetral	› Extracción de aire, o recirculación si se instala con filtro de carbono	
› Potencia intensiva: 700 m <sup>3</sup> / h	› Botones de activación electrónica con 3 + intensiva velocidades	› Indicador de filtro de grasa saturado	
<b>PNC</b>	942 022 568	<b>EAN</b>	7332543793624
<b>Clase</b>	A	<b>Color</b>	Inox antihuellas
<b>Chimenea</b>	No disponible	<b>Válvula antirretorno</b>	Sí
<b>Nivel de ruido máximo</b>	67 dB(A)	<b>Tipo de filtro de carbón</b>	ECFB01

Etiqueta energética



## Campanas Integradas-extraíbles



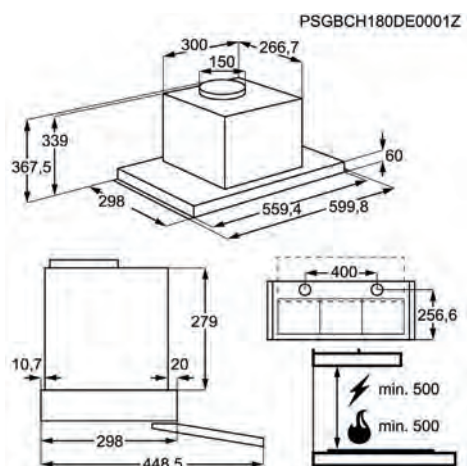
### Campana extractora DPE4941M

- › Aire fresco para tu cocina – El motor de la 6000 ExtractionTech limpia más rápido el aire de tu cocina.
- › Aire limpio. Más rápido. – Su potente motor limpia más rápido el aire de la cocina
- › Campana LEDlights para cocinar con más precisión – La campana LEDlights es una elección inteligente y efectiva.
- › Máxima filtración, una vez tras otra – Mantiene un alto rendimiento de filtración gracias a sus filtros lavables
- › Ajustes de la campana. Bajo demanda – Ajusta la luz y la velocidad del ventilador de forma más rápida y eficiente.

- |   |  |   |
|---|--|---|
| › Tipo de campana:<br>Extraíble de 90 cm  | › Pulsadores de 3<br>velocidades   | › Tipo y número de filtros:<br>3 de Malla de aluminio |
| › Niveles de Potencia: 3  | › Extracción de aire, o<br>recirculación si se<br>instala con filtro de<br>carbono |   |
| › Capacidad de<br>extracción (Máx /<br>Mín): 600 m <sup>3</sup> / h / 250<br>m <sup>3</sup> / h | › Tipo y N° de lámparas<br>de iluminación: 2<br>Luces LED                          |   |

<b>PNC</b>	942 022 113	<b>EAN</b>	7332543656660
<b>Clase</b>	C	<b>Color</b>	Inox antihuellas
<b>Chimenea</b>	No disponible	<b>Válvula antirretorno</b>	No
<b>Nivel de ruido máximo</b>	68 dB(A)	<b>Tipo de filtro de carbón</b>	ECFB02

Etiqueta energética



### Campana extractora DPE4641M

- › Aire fresco para tu cocina – El motor de la 6000 ExtractionTech limpia más rápido el aire de tu cocina.
- › Aire limpio. Más rápido. – Su potente motor limpia más rápido el aire de la cocina
- › Campana LEDlights para cocinar con más precisión – La campana LEDlights es una elección inteligente y efectiva.
- › Máxima filtración, una vez tras otra – Mantiene un alto rendimiento de filtración gracias a sus filtros lavables
- › Ajustes de la campana. Bajo demanda – Ajusta la luz y la velocidad del ventilador de forma más rápida y eficiente.

- |   |  |   |
|---|--|---|
| › Tipo de campana:<br>Extraíble de 60 cm  | › Pulsadores de 3<br>velocidades   | › Tipo y número de filtros:<br>2 de Malla de aluminio |
| › Niveles de Potencia: 3  | › Extracción de aire, o<br>recirculación si se<br>instala con filtro de<br>carbono |   |
| › Capacidad de<br>extracción (Máx /<br>Mín): 600 m <sup>3</sup> / h / 250<br>m <sup>3</sup> / h | › Tipo y N° de lámparas<br>de iluminación: 2<br>Luces LED                          |   |

<b>PNC</b>	942 022 112	<b>EAN</b>	7332543656653
<b>Clase</b>	C	<b>Color</b>	Inox antihuellas
<b>Chimenea</b>	No disponible	<b>Válvula antirretorno</b>	No
<b>Nivel de ruido máximo</b>	68 dB(A)	<b>Tipo de filtro de carbón</b>	ECFB02

Etiqueta energética



# Campanas Extraíbles

## DPE5960M

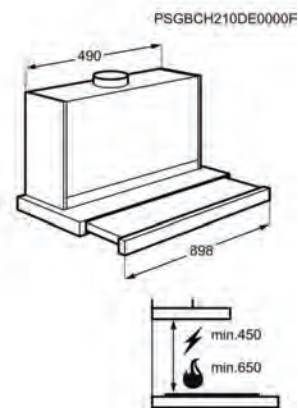
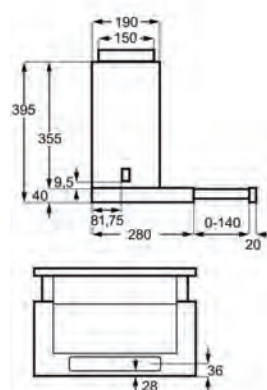
NUEVO

- **Aire fresco para tu cocina** – El motor de la 6000 ExtractionTech limpia más rápido el aire de tu cocina.
- **Aire limpio. Más rápido.** – Su potente motor limpia más rápido el aire de la cocina
- **Campana LEDlights para cocinar con más precisión** – La campana LEDlights es una elección inteligente y efectiva.
- **Máxima filtración, una vez tras otra** – Mantiene un alto rendimiento de filtración gracias a sus filtros lavables
- **Un solo toque. Control total** – Todas las funciones de la campana se controlan con un toque.
- **Instalación rápida y fiable, la mejor de su clase** – Diseñada para una instalación adaptable, rápida y fácil

- Tipo de campana: Extraíble de 90 cm
- Niveles de Potencia: 3 + intensiva
- Potencia intensiva: 660 m<sup>3</sup> / h
- Capacidad de extracción (Máx / Mín): 445 m<sup>3</sup> / h / 235 m<sup>3</sup> / h
- Botones de activación electrónica con 3 + intensiva velocidades
- Extracción de aire, o recirculación si se instala con filtro de carbono
- Indicador de filtro de grasa saturado
- Tipo y N° de lámparas de iluminación: 1 Tira LED
- Tipo y número de filtros: 4 de Malla de aluminio

<b>PNC</b>	942 022 598	<b>EAN</b>	7332543805778
<b>Clase</b>	A	<b>Color</b>	Gris
<b>Chimenea</b>	No disponible	<b>Válvula antirretorno</b>	Sí
<b>Nivel de ruido máximo</b>	60 dB(A)	<b>Tipo de filtro de carbón</b>	MCFB71
<b>Consumo energético anual (kWh/año)</b>	56.2	<b>Extracción máxima en modo Recirculación (m<sup>3</sup>/h)</b>	415
<b>Extracción mínima en modo Recirculación (m<sup>3</sup>/h)</b>	205	<b>Índice de eficiencia fluodinámica</b>	29.6

Etiqueta energética





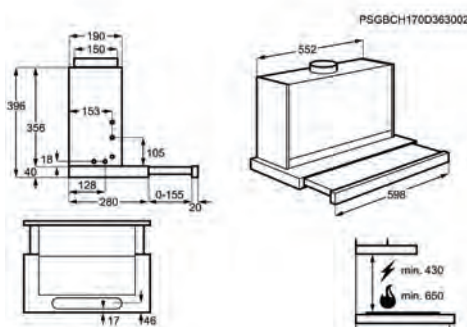
## Campanas Extraíbles



### Campana extractora DPE5660M

NUEVO

- > Aire fresco para tu cocina – El motor de la 6000 ExtractionTech limpia más rápido el aire de tu cocina.
- > Aire limpio. Más rápido. – Su potente motor limpia más rápido el aire de la cocina
- > Campana LEDlights para cocinar con más precisión – La campana LEDlights es una elección inteligente y efectiva.
- > Máxima filtración, una vez tras otra – Mantiene un alto rendimiento de filtración gracias a sus filtros lavables
- > Un solo toque. Control total – Todas las funciones de la campana se controlan con un toque.



- > Tipo de campana: Extraíble de 60 cm
- > Niveles de Potencia: 3 + intensiva
- > Potencia intensiva: 660 m3 / h
- > Capacidad de extracción (Máx / Mín): 445 m3 / h / 235 m3 / h
- > Botones de activación electrónica con 3 + intensiva velocidades
- > Extracción de aire, o recirculación si se instala con filtro de carbono
- > Indicador de filtro de grasa saturado
- > Tipo y N° de lámparas de iluminación: 1 Tira LED
- > Tipo y número de filtros: 2 de Malla de aluminio

<b>PNC</b>	942 022 596	<b>EAN</b>	7332543805761
<b>Clase</b>	A	<b>Color</b>	Gris
<b>Chimenea</b>	No disponible	<b>Válvula antirretorno</b>	Sí
<b>Nivel de ruido máximo</b>	60 dB(A)	<b>Tipo de filtro de carbón</b>	MCFB71

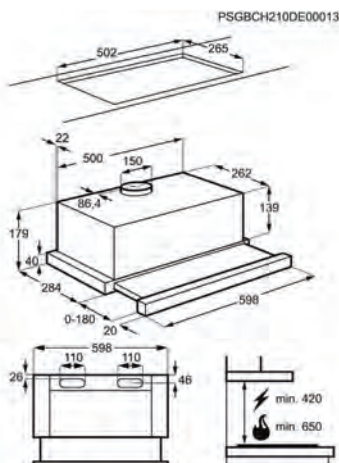
Etiqueta energética



### Campana extractora DPB3632S

NUEVO

- > Larga vida útil. Menos energía. Mejor iluminación – Nuestra campana LEDlights de la Serie 3000 ofrece una iluminación excepcional para cocinar.
- > Campana LEDlights para cocinar con más precisión – La campana LEDlights es una elección inteligente y efectiva.
- > Motor fiable y eficaz – Limpia el aire de tu cocina con esta campana
- > Máxima filtración, una vez tras otra – Mantiene un alto rendimiento de filtración gracias a sus filtros lavables
- > Ajustes de la campana. Bajo demanda – Ajusta la luz y la velocidad del ventilador de forma más rápida y eficiente.



- > Tipo de campana: Extraíble de 60 cm
- > Niveles de Potencia: 3, Micro switch
- > Capacidad de extracción (Máx / Mín): 410 m3 / h / 170 m3 / h
- > Pulsadores de 3, Micro switch velocidades
- > Extracción de aire, o recirculación si se instala con filtro de carbono
- > Tipo y N° de lámparas de iluminación: 2 LED
- > Tipo y número de filtros: 2 de Malla de aluminio

<b>PNC</b>	942 022 672	<b>EAN</b>	7332543827831
<b>Clase</b>	C	<b>Color</b>	Gris
<b>Chimenea</b>	No disponible	<b>Válvula antirretorno</b>	Sí
<b>Nivel de ruido máximo</b>	69 dB(A)	<b>Tipo de filtro de carbón</b>	ECFB03

Etiqueta energética



## Tabla Campanas



	AEG Campana extractora DIE5961HG	AEG Campana extractora DVE5971HG	AEG Campana extractora DVE5671HG	AEG Campana extractora DBE5961HG
PNC	942 051 314	942 051 422	942 051 424	942 051 315
EAN	7332543712021	7332543810055	7332543810079	7332543712038
Clase	A	A	A	A
Color	Inox antihuellas	Negro / Acero INOX	Negro / Acero INOX	Inox antihuellas
Chimenea	Incluida	Incluida	Incluida	Incluida
Válvula antirretorno	Sí	Sí	Sí	Sí
Nivel de ruido máximo	54 dB(A)	54 dB(A)	54 dB(A)	54 dB(A)
Tipo de filtro de carbón	MCFB58	ECFB02	ECFB02	MCFB58
Consumo energético anual (kWh/año)	55.2	51.1	51.1	51.5
Extracción máxima en modo Recirculación (m3/h)	380	310	310	380
Extracción mínima en modo Recirculación (m3/h)	250	200	200	250
Índice de eficiencia fluodinámica	30.5	31.4	31.4	30.5
Clase de eficiencia fluodinámica	A	A	A	A
Eficiencia lumínica (lux/W)	45.8	53.6	53.6	48.8
Clase de eficiencia lumínica	A	A	A	A
Eficiencia de filtrado de grasas (%)	85.1	65.1	65.1	85.1
Clase de eficiencia del filtrado de grasas	B	D	D	B
Potencia mínima	285 m3 / h	270 m3 / h	270 m3 / h	285 m3 / h
Potencia máxima	400 m3 / h	400 m3 / h	400 m3 / h	400 m3 / h
Potencia intensiva	700 m3 / h	700 m3 / h	700 m3 / h	700 m3 / h
Nivel de ruido intensivo	65 dB(A)	64 dB(A)	64 dB(A)	65 dB(A)
Nivel de ruido mínimo	44 dB(A)	42 dB(A)	42 dB(A)	44 dB(A)
Extracción intensiva en modo Recirculación (m3/h)	480	425	425	480
Consumo en Stand by (W)	0	0	0	0
Consumo en modo Apagado (W)	0.49	0.49	0.49	0.49
Absorción del motor, W	260	260	260	260
Presión Máx, Pa	565	550	550	565
Alto Máx.	1175	1265	1265	1204
Alto (mm)	758	915	915	759
Ancho (mm)	898	898	598	898
Fondo (mm)	606	418	418	454.8
Salida de aire (mm)	150	150	150	150
Dist. instalación placa eléctrica	50	50	50	50
Dist. instalación placa gas	65	65	50	65
Nº de motores	1	1	1	1
Opciones de diseño		Cristal superior con franja INOX	Cristal negro y acero INOX	Panel frontal acristalado
Nº de velocidades	3 + intensiva, Función Brisa, Modo SilentTech	3 + intensiva, Función Brisa, Modo SilentTech	3 + intensiva, Función Brisa, Modo SilentTech	3 + intensiva, Función Brisa, Modo SilentTech
Hob2Hood	Sí	Sí	Sí	Sí
Nº de filtros	3	2	2	3
Tipo de filtro	Malla de aluminio	Malla de aluminio	Malla de aluminio	Cartuchos lavables de aluminio
Voltaje (V):	220-240	220-240	220-240	220-240
Frecuencia (Hz)	50	50	50	50
Longitud del cable (m)	1.33	1	1	1.3
Tipo de enchufe	Schuko	Schuko	Schuko	Schuko
<b>Etiqueta energética</b>				

## Tabla Campanas



	AEG Campana extractora DBE5761HG	AEG Campana extractora DBB5960HM	AEG Campana extractora DBB5660HM	AEG Campana extractora DBB3951M
PNC	942 051 344	942 150 526	942 150 529	942 022 490
EAN	7332543718030	7332543517596	7332543517626	7332543714360
Clase	A	A	A	C
Color	Inox antihuellas	Inox antihuellas	Inox antihuellas	Inox antihuellas
Chimenea	Incluida	Incluida	Incluida	Incluida
Válvula antirretorno	Sí	Sí	Sí	Sí
Nivel de ruido máximo	54 dB(A)	55 dB(A)	55 dB(A)	68 dB(A)
Tipo de filtro de carbón	MCFB58	MCFE01	MCFE01	ECFB01
Consumo energético anual (kWh/año)	51.5	57.7	57.7	96.4
Extracción máxima en modo Recirculación (m3/h)	380	302	302	415
Extracción mínima en modo Recirculación (m3/h)	250	127	127	250
Índice de eficiencia fluodinámica	30.5	30.5	30.5	15.3
Clase de eficiencia fluodinámica	A	A	A	D
Eficiencia lumínica (lux/W)	48.8	29	29	46
Clase de eficiencia lumínica	A	A	A	A
Eficiencia de filtrado de grasas (%)	85.1	76	76	75.1
Clase de eficiencia del filtrado de grasas	B	C	C	C
Potencia mínima	285 m3 / h	175 m3 / h	175 m3 / h	295 m3 / h
Potencia máxima	400 m3 / h	352 m3 / h	352 m3 / h	600 m3 / h
Potencia intensiva	700 m3 / h	779 m3 / h	779 m3 / h	Sin modo intensivo
Nivel de ruido intensivo	65 dB(A)	73 dB(A)	73 dB(A)	
Nivel de ruido mínimo	44 dB(A)	38 dB(A)	38 dB(A)	51 dB(A)
Extracción intensiva en modo Recirculación (m3/h)	480	524	524	0
Consumo en Stand by (W)	0	0.49	0.49	0
Consumo en modo Apagado (W)	0.49	0.49	0.49	0.01
Absorción del motor, W	260	280	265	210
Presión Máx, Pa	565	556	544	435
Alto Máx.	1204	1155	1155	1180
Alto (mm)	759	635	635	678
Ancho (mm)	700	898	598	898
Fondo (mm)	455	500	500	450
Salida de aire (mm)	150	150	150	150
Dist. instalación placa eléctrica	50	50	50	50
Dist. instalación placa gas	65	65	65	65
Nº de motores	1	1	1	1
Opciones de diseño	Panel frontal acristalado			Panel de control negro, Botones de acero INOX, Pantalla blanca impresa, control frontal de policarbonato
Nº de velocidades	3 + intensiva, Función Brisa, Modo SilentTech	3 + intensiva, Función Brisa	3 + intensiva, Función Brisa	3
Hob2Hood	Sí	Sí	Sí	No
Nº de filtros	2	2	1	3
Tipo de filtro	Cartuchos lavables de aluminio	Acero inoxidable de diseño	Acero inoxidable de diseño	Cartuchos lavables de aluminio
Voltaje (V):	220-240	220-240	220-240	220-240
Frecuencia (Hz)	50	50	50	50
Longitud del cable (m)	1.3	1.5	1.5	1.35
Tipo de enchufe	No incluye enchufe	Schuko	Schuko	Schuko
Etiqueta energética				

## Tabla Campanas



	AEG Campana extractora DBB3651M	AEG Campana extractora DCK5281HG	AEG Campana extractora DGE5861HM	AEG Campana extractora DGE5661HM
PNC	942 022 491	942 051 319	942 022 567	942 022 568
EAN	7332543714377	7332543712076	7332543791644	7332543793624
Clase	C	A+	A	A
Color	Inox antihuellas	Blanco	Inox antihuellas	Inox antihuellas
Chimenea	Incluida	No disponible	No disponible	No disponible
Válvula antirretorno	Sí	Sí	Sí	Sí
Nivel de ruido máximo	68 dB(A)	70 dB(A)	67 dB(A)	67 dB(A)
Tipo de filtro de carbón	ECFB01	MCFB60	ECFB01	ECFB01
Consumo energético anual (kWh/año)	96.4	40.1	54.7	54.7
Extracción máxima en modo Recirculación (m3/h)	415	580	430	430
Extracción mínima en modo Recirculación (m3/h)	250	345	295	295
Índice de eficiencia fluodinámica	15.3	38.4	29.2	29.2
Clase de eficiencia fluodinámica	D	A	A	A
Eficiencia lumínica (lux/W)	46	57.61111111111111	44.2	44.2
Clase de eficiencia lumínica	A	A	A	A
Eficiencia de filtrado de grasas (%)	75.1	65.1	65.1	65.1
Clase de eficiencia del filtrado de grasas	C	D	D	D
Potencia mínima	295 m3 / h	355 m3 / h	300 m3 / h	300 m3 / h
Potencia máxima	600 m3 / h	590 m3 / h	580 m3 / h	580 m3 / h
Potencia intensiva	Sin modo intensivo	720 m3 / h	700 m3 / h	700 m3 / h
Nivel de ruido intensivo	0	75 dB(A)	68 dB(A)	70 dB(A)
Nivel de ruido mínimo	51 dB(A)	57 dB(A)	54 dB(A)	54 dB(A)
Extracción intensiva en modo Recirculación (m3/h)	0	700	435	435
Consumo en Stand by (W)	0	0.49	0.49	0.49
Consumo en modo Apagado (W)	0.01	0	0.49	0.49
Absorción del motor, W	210	210	250	250
Presión Máx, Pa	435	550	530	530
Alto Máx.	1180	273	331	331
Alto (mm)	678	213	331	331
Ancho (mm)	600	1200	770	540
Fondo (mm)	450	700	300	300
Salida de aire (mm)	150	0	150	150
Dist. instalación placa eléctrica	50	75	50	50
Dist. instalación placa gas	65	75	57	57
Nº de motores	1	1	1	1
Opciones de diseño	Panel de control de cristal negro, botones INOX, y mandos blancos	Instalación mediante ajuste a presión		
Nº de velocidades	3	3 + intensiva	3 + intensiva	3 + intensiva
Hob2Hood	No	Sí	Sí	Sí
Nº de filtros	2	6	2	1
Tipo de filtro	Cartuchos lavables de aluminio	Malla de aluminio	Malla de aluminio	Malla de aluminio
Voltaje (V):	220-240	230-240	220-240	220-240
Frecuencia (Hz)	50	50	50	50
Longitud del cable (m)	1.32	1.1	1.5	1.5
Tipo de enchufe	Schuko	No incluye enchufe	Schuko	Schuko
<b>Etiqueta energética</b>				



## Tabla Campanas



	AEG Campana extractora DPE4941M	AEG Campana extractora DPE4641M	AEG Campana extractora DPE5960M	AEG Campana extractora DPE5660M
PNC	942 022 113	942 022 112	942 022 598	942 022 596
EAN	7332543656660	7332543656653	7332543805778	7332543805761
Clase	C	C	A	A
Color	Inox antihuellas	Inox antihuellas	Gris	Gris
Chimenea	No disponible	No disponible	No disponible	No disponible
Válvula antirretorno	No	No	Sí	Sí
Nivel de ruido máximo	68 dB(A)	68 dB(A)	60 dB(A)	60 dB(A)
Tipo de filtro de carbón	ECFB02	ECFB02	MCFB71	MCFB71
Consumo energético anual (kWh/año)	86.5	86.5	56.2	56.2
Extracción máxima en modo Recirculación (m3/h)	415	415	415	415
Extracción mínima en modo Recirculación (m3/h)	230	230	205	205
Índice de eficiencia fluodinámica	18.1	18.1	29.6	29.6
Clase de eficiencia fluodinámica	C	C	A	A
Eficiencia lumínica (lux/W)	44	44	55	55
Clase de eficiencia lumínica	A	A	A	A
Eficiencia de filtrado de grasas (%)	65.1	65.1	75.1	75.1
Clase de eficiencia del filtrado de grasas	D	D	C	C
Potencia mínima	250 m3 / h	250 m3 / h	235 m3 / h	235 m3 / h
Potencia máxima	600 m3 / h	600 m3 / h	445 m3 / h	445 m3 / h
Potencia intensiva			660 m3 / h	660 m3 / h
Nivel de ruido intensivo			69 dB(A)	69 dB(A)
Nivel de ruido mínimo	49 dB(A)	49 dB(A)	46 dB(A)	46 dB(A)
Extracción intensiva en modo Recirculación (m3/h)			495	495
Consumo en Stand by (W)	0	0	0	0
Consumo en modo Apagado (W)	0.01	0.01	0.49	0.49
Absorción del motor, W	250	250	230	230
Presión Máx, Pa	485	485	530	530
Alto Máx.	339	339		
Alto (mm)	339	339		
Ancho (mm)	861	561	898	598
Fondo (mm)	298	298	300	300
Salida de aire (mm)	150	150	150	150
Dist. instalación placa eléctrica	50	50	45	45
Dist. instalación placa gas	50	50	65	65
Nº de motores	1	1	1	1
Opciones de diseño	Campana integrada oculta	Campana integrada oculta		
Nº de velocidades	3	3	3 + intensiva	3 + intensiva
Hob2Hood	No	No	No	No
Nº de filtros	3	2	4	2
Tipo de filtro	Malla de aluminio	Malla de aluminio	Malla de aluminio	Malla de aluminio
Voltaje (V):	220-240	220-240	220-240	220-240
Frecuencia (Hz)	50	50	50	50
Longitud del cable (m)	1.6	1.6	1.4	1.4
Tipo de enchufe	Schuko	Schuko	Schuko	Schuko
<b>Etiqueta energética</b>				

## Tabla Campanas



**AEG Campana extractora  
DPB3632S**

PNC	942 022 672
EAN	7332543827831
Clase	C
Color	Gris
Chimenea	No disponible
Válvula antirretorno	Sí
Nivel de ruido máximo	69 dB(A)
Tipo de filtro de carbón	ECFB03
Consumo energético anual (kWh/año)	56.6
Extracción máxima en modo Recirculación (m3/h)	225
Extracción mínima en modo Recirculación (m3/h)	130
Índice de eficiencia fluodinámica	15
Clase de eficiencia fluodinámica	D
Eficiencia lumínica (lux/W)	10.125
Clase de eficiencia lumínica	E
Eficiencia de filtrado de grasas (%)	65.1
Clase de eficiencia del filtrado de grasas	D
Potencia mínima	170 m3 / h
Potencia máxima	410 m3 / h
Potencia intensiva	Sin modo intensivo
Nivel de ruido intensivo	0
Nivel de ruido mínimo	48 dB(A)
Extracción intensiva en modo Recirculación (m3/h)	0
Consumo en Stand by (W)	0
Consumo en modo Apagado (W)	0.01
Absorción del motor, W	100
Presión Máx, Pa	270
Alto Máx.	179
Alto (mm)	179
Ancho (mm)	598
Fondo (mm)	284
Salida de aire (mm)	150
Dist. instalación placa eléctrica	42
Dist. instalación placa gas	65
Nº de motores	1
Opciones de diseño	Referencia de modelo 942 022 049
Nº de velocidades	3, Micro switch
Hob2Hood	No
Nº de filtros	2
Tipo de filtro	Malla de aluminio
Voltaje (V):	220-240
Frecuencia (Hz)	50
Longitud del cable (m)	1.3
Tipo de enchufe	Euro

**Etiqueta energética**

