

# LAVAVAJILLAS

---

Ponemos a tu disposición al mejor aliado para que nada estropee una gran cena entre amigos. Te presentamos las tecnologías más innovadoras para que tú solo te preocupes de disfrutar de la velada.



# Lavavajillas

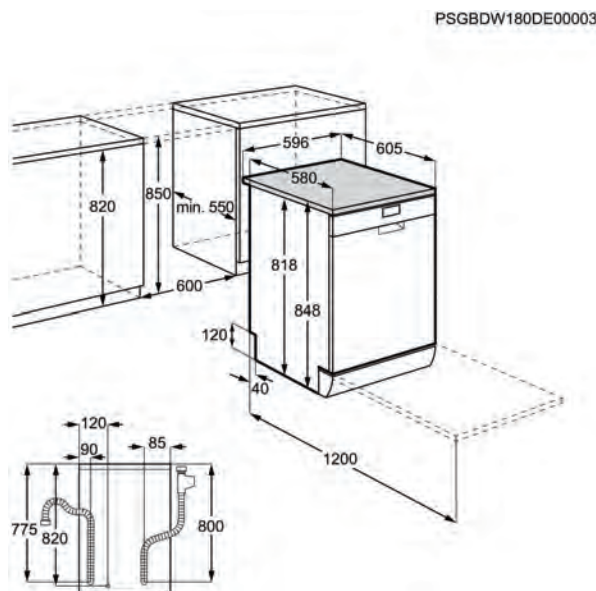
## FFB83806PM

- **ComfortLift®**, el primer sistema que eleva el cesto inferior a una posición de carga **confortable** – Carga y descarga el lavavajillas con total comodidad
- **Bandeja para cubiertos extraíble**, carga y descarga fácilmente todos los utensilios – Espacio y funcionalidad óptimos para cualquier situación y necesidad de limpieza
- **SoftGrips y SoftSpikes**, limpia la cristalería más delicada de forma **segura** – Limpieza superior con la mejor protección para la cristalería delicada
- **Beam on floor**, comprueba de un solo vistazo si el ciclo ha terminado – Proyecta una luz roja en el suelo mientras dura el ciclo, y verde cuando acaba

- 5 niveles de aspersión
- Brazo aspersor: Satélite
- Cavidad XXL
- ExtraHygiene, My Favorite, Time Saver, XtraDry
- SoftGrips para cristalería
- SoftSpikes para cristalería
- Beam on Floor: Rojo / Verde
- Tipo de motor: Inverter
- Medidas (mm): 850 x 596 x 610

<b>PNC</b>	911 417 368	<b>EAN</b>	7332543788439
<b>Tipo instalación</b>	Libre instalación	<b>Nº de cubiertos</b>	13
<b>Clase</b>	D	<b>Nivel de ruido dB(A)</b>	45
<b>Nº de programas</b>	10	<b>Nº de temperaturas</b>	5
<b>Programas</b>	30 minutos a 60° C, 89 minutos a 60° C, AutoSense de 45°C a 70° C, Eco, Extra silencioso, Cristalería 45°, Intensivo a 70°, Mantenimiento, Pro Zone, Prelavado	<b>Funciones</b>	Inicio diferido, ExtraHygiene, My Favorite, On / Off, Selección de programas, Ahorro de tiempo, XtraDry
<b>Sistema QuickSelect</b>	No lleva	<b>Cesto superior</b>	Altura regulable

**Etiqueta energética**



# Lavavajillas

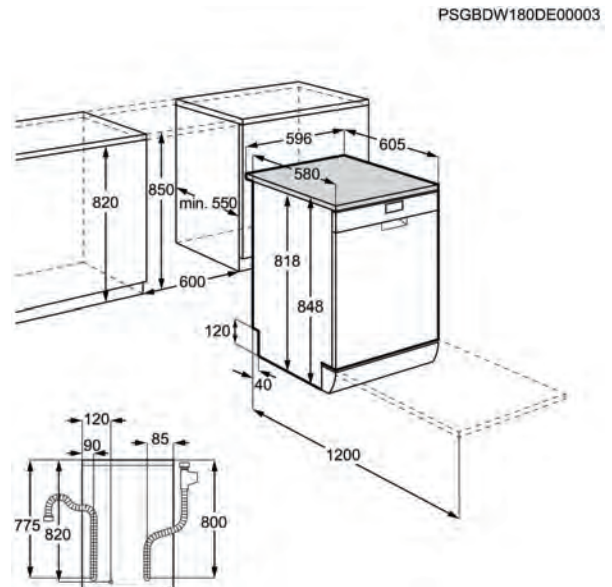
## FFB63700PM

- > **Brazo aspersor satélite, limpieza potente y minuciosa** – Hasta el último rincón del aparato y de la carga reciben el agua necesaria.
- > **SoftGrips y SoftSpikes, limpia la cristalería más delicada de forma segura** – Limpieza superior con la mejor protección para la cristalería delicada
- > **AirDry, maximiza el secado y reduce el consumo energético** – Reduce el coste energético y ofrece unos resultados impecables
- > **Programa Glass 45°**, limpia tu cristalería con especial cuidado – Programa de limpieza especial para cristalería, protección perfecta
- > **Elimina más del 99,9999 % de las bacterias y los virus\*** – ExtraHygiene elimina más del 99,9999 % de las bacterias y los virus\* de tu vajilla.

- |                            |                                     |   |
|----------------------------|-------------------------------------|---|
| > 5 niveles de aspersión   | > ExtraHygiene, Time Saver, XtraDry | > Tipo de motor: Inverter                   |
| > Brazo aspersor: Satélite | > SoftGrips para cristalería        | > Medidas (mm): 850 x 596 x 610             |
| > Cavidad XXL              | > SoftSpikes para cristalería       | > Medidas hueco (mm): 820 / 850 x 600 x 570 |

<b>PNC</b>	911 414 377	<b>EAN</b>	7332543539956
<b>Tipo instalación</b>	Libre instalación	<b>Nº de cubiertos</b>	15
<b>Clase</b>	D	<b>Nivel de ruido dB(A)</b>	48
<b>Nº de programas</b>	7	<b>Nº de temperaturas</b>	5
<b>Programas</b>	30 minutos a 60° C, AutoSense de 45° C a 70° C, Eco, Extra silencioso, Cristalería 45°, Intensivo a 70°, Pro Zone	<b>Funciones</b>	Inicio diferido, Ok / Inicio, On / Off, Opciones, Selección de programas
<b>Sistema QuickSelect</b>	No lleva	<b>Cesto superior</b>	Altura regulable

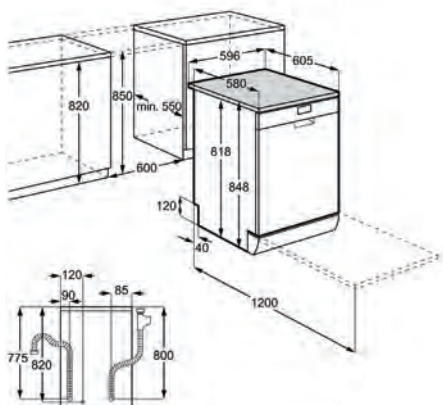
Etiqueta energética



## Lavavajillas



PSGBDW180DE00003



### Lavavajillas de libre instalación FFB63700PW

- › Brazo aspersor satélite, limpieza potente y minuciosa – Hasta el último rincón del aparato y de la carga reciben el agua necesaria.
- › SoftGrips y SoftSpikes, limpia la cristalería más delicada de forma segura – Limpieza superior con la mejor protección para la cristalería delicada
- › AirDry, maximiza el secado y reduce el consumo energético – Reduce el coste energético y ofrece unos resultados impecables
- › Programa Glass 45°, limpia tu cristalería con especial cuidado – Programa de limpieza especial para cristalería, protección perfecta

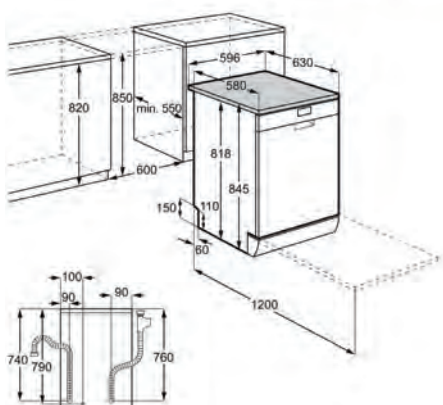
- › 5 niveles de aspersión
- › Brazo aspersor: Satélite
- › Cavidad XXL
- › ExtraHygiene, Time Saver, XtraDry
- › SoftGrips para cristalería
- › SoftSpikes para cristalería
- › Tipo de motor: Inverter
- › Medidas (mm): 850 x 596 x 610
- › Medidas hueco (mm): 820 / 850 x 600 x 570

<b>PNC</b>	911 414 376	<b>EAN</b>	7332543539949
<b>Tipo instalación</b>	Libre instalación	<b>Nº de cubiertos</b>	15
<b>Clase</b>	D	<b>Nivel de ruido dB(A)</b>	48
<b>Nº de programas</b>	7	<b>Nº de temperaturas</b>	5

Etiqueta energética



PSGBDW210DE00005



### Lavavajillas de libre instalación FFB53910ZM

- › Tercera bandeja MaxiFlex, limpieza personalizada para todos tus cubiertos – Con una guía gráfica para saber dónde poner cada cosa.
- › Tercera bandeja MaxiFlex, espacio personalizado y fácil limpieza – Para utensilios de todos los tamaños
- › Brazo aspersor satélite, limpieza potente y minuciosa – Limpieza potente y minuciosa con una cobertura de alcance tres veces mayor
- › AirDry, maximiza el secado y reduce el consumo energético – Reduce el coste energético y ofrece unos resultados impecables

- › 5 niveles de aspersión
- › Brazo aspersor: Satélite
- › Time Saver, XtraDry
- › Tipo de motor: Inverter
- › Medidas (mm): 850 x 600 x 625

<b>PNC</b>	911 514 057	<b>EAN</b>	7332543700639
<b>Tipo instalación</b>	Libre instalación	<b>Nº de cubiertos</b>	14
<b>Clase</b>	D	<b>Nivel de ruido dB(A)</b>	49
<b>Nº de programas</b>	5	<b>Nº de temperaturas</b>	4

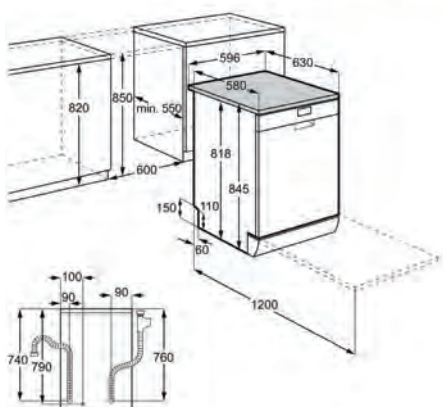
Etiqueta energética



## Lavavajillas



PSGBDW210DE00005



### Lavavajillas de libre instalación FFB53910ZW

- › Tercera bandeja MaxiFlex, limpieza personalizada para todos tus cubiertos – Con una guía gráfica para saber dónde poner cada cosa.
- › Tercera bandeja MaxiFlex, espacio personalizado y fácil limpieza – Para utensilios de todos los tamaños
- › Brazo aspersor satélite, limpieza potente y minuciosa – Limpieza potente y minuciosa con una cobertura de alcance tres veces mayor
- › AirDry, maximiza el secado y reduce el consumo energético – Reduce el coste energético y ofrece unos resultados impecables

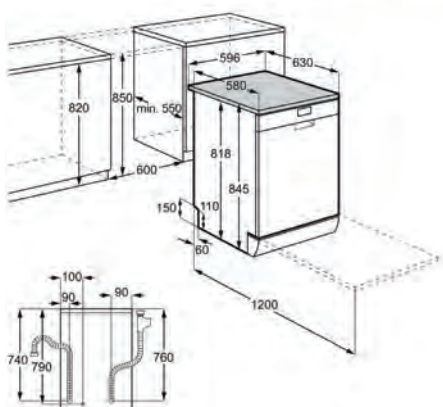
- › 5 niveles de aspersión
- › Time Saver, XtraDry
- › Medidas (mm): 850 x 600 x 625
- › Brazo aspersor: Satélite
- › Tipo de motor: Inverter

<b>PNC</b>	911 514 058	<b>EAN</b>	7332543700646
<b>Tipo instalación</b>	Libre instalación	<b>Nº de cubiertos</b>	14
<b>Clase</b>	D	<b>Nivel de ruido dB(A)</b>	49
<b>Nº de programas</b>	5	<b>Nº de temperaturas</b>	4

Etiqueta energética



PSGBDW210DE00005



### Lavavajillas de libre instalación FFB53620ZM

- › Rejillas plegables y cesto regulable en altura – Carga el lavavajillas como mejor te parezca
- › Rendimiento rápido y eficaz – Programa de media hora para un lavado perfecto
- › Inicio Diferido, programa el inicio del ciclo según te convenga – Puedes cargar la vajilla y programar la hora de inicio según tus necesidades
- › AutoSense, adapta el ciclo para un consumo eficiente – La limpieza a medida es un estándar de los lavavajillas AEG con sensores que ajustan la duración, temperatura y consumo de agua a cada tipo de carga

- › Brazo aspersor: Estándar
- › Tipo de motor: Inverter
- › Medidas (mm): 850 x 600 x 625
- › Time Saver, XtraDry

<b>PNC</b>	911 514 027	<b>EAN</b>	7332543571314
<b>Tipo instalación</b>	Libre instalación	<b>Nº de cubiertos</b>	13
<b>Clase</b>	D	<b>Nivel de ruido dB(A)</b>	49
<b>Nº de programas</b>	5	<b>Nº de temperaturas</b>	4

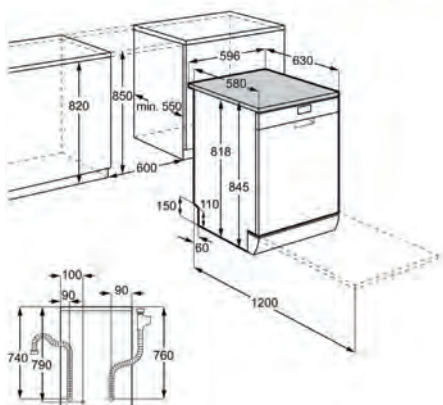
Etiqueta energética



## Lavavajillas



PSGBDW210DE00005



### Lavavajillas de libre instalación FFB53620ZW

- › Rejillas plegables y cesto regulable en altura – Carga el lavavajillas como mejor te parezca
- › Rendimiento rápido y eficaz – Programa de media hora para un lavado perfecto
- › Inicio Diferido, programa el inicio del ciclo según te convenga – Puedes cargar la vajilla y programar la hora de inicio según tus necesidades
- › AutoSense, adapta el ciclo para un consumo eficiente – La limpieza a medida es un estándar de los lavavajillas AEG con sensores que ajustan la duración, temperatura y consumo de agua a cada tipo de carga

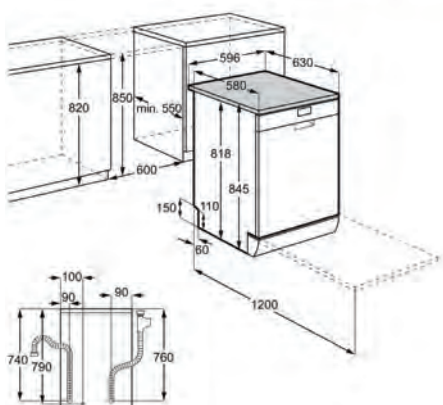
- › Brazo aspersor: Estándar
- › Tipo de motor: Inverter
- › Medidas (mm): 850 x 600 x 625
- › Time Saver, XtraDry

<b>PNC</b>	911 514 026	<b>EAN</b>	7332543571307
<b>Tipo instalación</b>	Libre instalación	<b>Nº de cubiertos</b>	13
<b>Clase</b>	D	<b>Nivel de ruido dB(A)</b>	49
<b>Nº de programas</b>	5	<b>Nº de temperaturas</b>	4

Etiqueta energética



PSGBDW210DE00005



### Lavavajillas de libre instalación FFB52601ZM

- › AirDry, maximiza el secado y reduce el consumo energético – Reduce el coste energético y ofrece unos resultados impecables
- › AutoSense, adapta el ciclo para un consumo eficiente – La limpieza a medida es un estándar de los lavavajillas AEG con sensores que ajustan la duración, temperatura y consumo de agua a cada tipo de carga
- › Inicio Diferido, programa el inicio del ciclo según te convenga – Puedes cargar la vajilla y programar la hora de inicio según tus necesidades
- › Programa Glass 45°, limpia tu cristalería con especial cuidado – Programa de limpieza especial para cristalería, protección perfecta

- › Brazo aspersor: Estándar
- › Tipo de motor: Inverter
- › Medidas (mm): 850 x 600 x 625
- › Time Saver, XtraDry

<b>PNC</b>	911 514 037	<b>EAN</b>	7332543616183
<b>Tipo instalación</b>	Libre instalación	<b>Nº de cubiertos</b>	13
<b>Clase</b>	E	<b>Nivel de ruido dB(A)</b>	49
<b>Nº de programas</b>	5	<b>Nº de temperaturas</b>	4

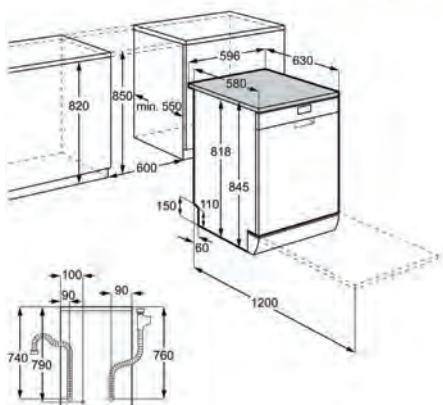
Etiqueta energética



## Lavavajillas



PSGBDW210DE00005



### Lavavajillas de libre instalación FFB52601ZW

- › AirDry, maximiza el secado y reduce el consumo energético – Reduce el coste energético y ofrece unos resultados impecables
- › AutoSense, adapta el ciclo para un consumo eficiente – La limpieza a medida es un estándar de los lavavajillas AEG con sensores que ajustan la duración, temperatura y consumo de agua a cada tipo de carga
- › Inicio Diferido, programa el inicio del ciclo según te convenga – Puedes cargar la vajilla y programar la hora de inicio según tus necesidades
- › Programa Glass 45°, limpia tu cristalería con especial cuidado – Programa de limpieza especial para cristalería, protección perfecta

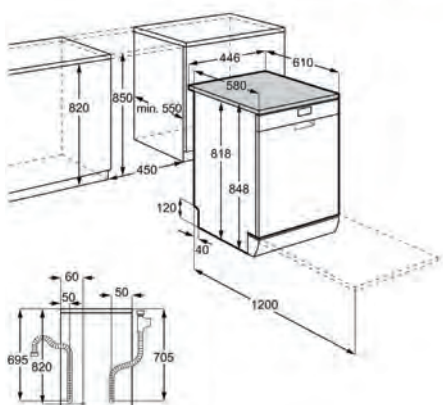
- › Brazo aspersor: Estándar
- › Tipo de motor: Inverter
- › Medidas (mm): 850 x 600 x 625
- › Time Saver, XtraDry

<b>PNC</b>	911 514 036	<b>EAN</b>	7332543616176
<b>Tipo instalación</b>	Libre instalación	<b>Nº de cubiertos</b>	13
<b>Clase</b>	E	<b>Nivel de ruido dB(A)</b>	49
<b>Nº de programas</b>	5	<b>Nº de temperaturas</b>	4

Etiqueta energética



PSGBDW210DE00002



### Lavavajillas de libre instalación FFB73517ZM

- › Lavavajillas personalizable. Limpieza eficiente – Utensilios de varias formas caben dentro del cajón personalizable MaxiFlex.
- › Espacio personalizable y limpieza cómoda con MaxiFlex – Utensilios de tamaños diferentes. Limpieza en un ciclo con MaxiFlex.
- › Brazo aspersor satélite, limpieza potente y minuciosa – Limpieza potente y minuciosa con una cobertura de alcance tres veces mayor
- › Brazo aspersor dual, alcance total – Toda la vajilla se somete a un lavado intenso
- › Cesto QuickLift, adapta su altura para facilitarte el trabajo – Dependiendo de cada carga, puedes regular la altura del cesto a su medida

- › Brazo aspersor: Satélite
- › SoftGrips para cristalería
- › Medidas (mm): 850 x 446 x 615
- › ExtraHygiene, GlassCare, XtraPower
- › Tipo de motor: Inverter
- › Medidas hueco (mm): 820 / 850 x 450 x 570

<b>PNC</b>	911 054 053	<b>EAN</b>	7332543735518
<b>Tipo instalación</b>	Libre instalación	<b>Nº de cubiertos</b>	10
<b>Clase</b>	D	<b>Nivel de ruido dB(A)</b>	48
<b>Nº de programas</b>	9	<b>Nº de temperaturas</b>	4

Etiqueta energética

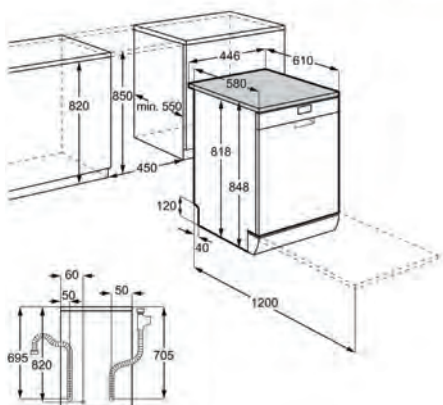




## Lavavajillas



PSGBDW210DE00002



### Lavavajillas de libre instalación FFB62407ZM

- › Brazo aspersor satélite, limpieza exhaustiva de esquina a esquina – Garantiza que el agua alcance todos los rincones del interior del lavavajillas
- › Brazo aspersor satélite, limpieza potente y minuciosa – Limpieza potente y minuciosa con una cobertura de alcance tres veces mayor
- › Brazo aspersor dual, alcance total – Toda la vajilla se somete a un lavado intenso
- › Cesto QuickLift, adapta su altura para facilitarte el trabajo – Dependiendo de cada carga, puedes regular la altura del cesto a su medida
- › Elimina más del 99,9999 % de las bacterias y los virus\* – ExtraHygiene elimina más del 99,9999 % de las bacterias y los virus\* de tu vajilla.

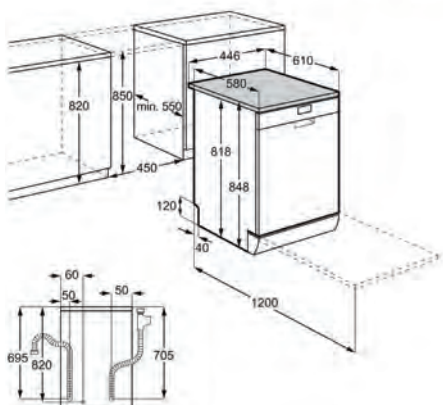
- › Brazo aspersor: Satélite
- › Tipo de motor: Inverter
- › Medidas hueco (mm): 820 / 850 x 450 x 570
- › ExtraHygiene, GlassCare, XtraPower
- › Medidas (mm): 850 x 446 x 615

<b>PNC</b>	911 054 056	<b>EAN</b>	7332543735631
<b>Tipo instalación</b>	Libre instalación	<b>Nº de cubiertos</b>	9
<b>Clase</b>	E	<b>Nivel de ruido dB(A)</b>	49
<b>Nº de programas</b>	9	<b>Nº de temperaturas</b>	4

Etiqueta energética



PSGBDW210DE00002



### Lavavajillas de libre instalación FFB62407ZW

- › Brazo aspersor satélite, limpieza exhaustiva de esquina a esquina – Garantiza que el agua alcance todos los rincones del interior del lavavajillas
- › Brazo aspersor satélite, limpieza potente y minuciosa – Limpieza potente y minuciosa con una cobertura de alcance tres veces mayor
- › Brazo aspersor dual, alcance total – Toda la vajilla se somete a un lavado intenso
- › Cesto QuickLift, adapta su altura para facilitarte el trabajo – Dependiendo de cada carga, puedes regular la altura del cesto a su medida
- › Elimina más del 99,9999 % de las bacterias y los virus\* – ExtraHygiene elimina más del 99,9999 % de las bacterias y los virus\* de tu vajilla.

- › Brazo aspersor: Satélite
- › Tipo de motor: Inverter
- › Medidas hueco (mm): 820 / 850 x 450 x 570
- › ExtraHygiene, GlassCare, XtraPower
- › Medidas (mm): 850 x 446 x 615

<b>PNC</b>	911 054 057	<b>EAN</b>	7332543735648
<b>Tipo instalación</b>	Libre instalación	<b>Nº de cubiertos</b>	9
<b>Clase</b>	E	<b>Nivel de ruido dB(A)</b>	49
<b>Nº de programas</b>	9	<b>Nº de temperaturas</b>	4

Etiqueta energética



# Lavavajillas Integrables

## FSE83847P

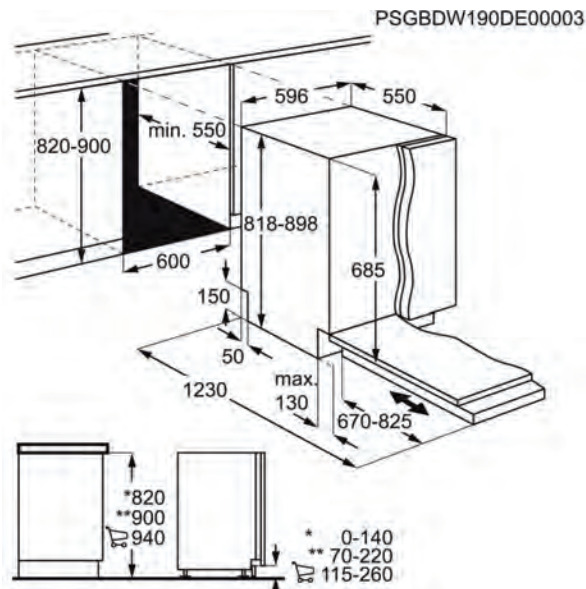
- › **ComfortLift®**, el primer sistema que eleva el cesto inferior a una posición de carga confortable – Carga y descarga el lavavajillas con total comodidad
- › **Sistema ComfortLift®**, carga y descarga la vajilla con total comodidad – Lavavajillas que incorpora un novedoso mecanismo para elevar el cesto inferior
- › **Sistema QuickSelect**, configura los ajustes del programa con facilidad deslizando el dedo por el selector – Limpieza impecable de toda la vajilla y a medida
- › **Luz interior, mayor visibilidad y eficiencia en la carga** – Carga tus platos con más eficiencia y menos esfuerzo gracias a la luz interior de los lavavajillas AEG
- › **TimeBeam**, comprueba de un solo vistazo cuánto queda del ciclo – Proyecta en el suelo el tiempo restante con una nítida luz roja
- › **Tercera bandeja MaxiFlex, espacio personalizado y fácil limpieza** – Para utensilios de todos los tamaños
- › 5 niveles de aspersión
- › Brazo aspersor: Satélite
- › Cavidad XXL
- › SoftGrips para cristalería
- › SoftSpikes para cristalería
- › Instalación PerfectFit, sin necesidad de cortar el zócalo
- › Beam on Floor: TimeBeam
- › Tipo de motor: Inverter

› Medidas (mm): 818 x 596 x 550

› Medidas hueco (mm): 820 / 900 x 600 x 570

<b>PNC</b>	911 438 444	<b>EAN</b>	7332543840564
<b>Tipo instalación</b>	Integrable	<b>Nº de cubiertos</b>	14
<b>Clase</b>	D	<b>Nivel de ruido dB(A)</b>	42
<b>Nº de programas</b>	7	<b>Nº de temperaturas</b>	4
<b>Programas</b>	160 minutos, 60 minutos, 90 minutos, AUTO Sense, Eco, Mantenimiento, Rápido en 30 minutos	<b>Funciones</b>	Inicio diferido, Extra silencioso, GlassCare, Mi tiempo, On / Off, Selección de programas, ExtraPower
<b>Sistema QuickSelect</b>	Sí, de cuatro funciones con TFT	<b>Cesto superior</b>	Altura regulable

**Etiqueta energética**



# Lavavajillas Integrables

## FSE74707P

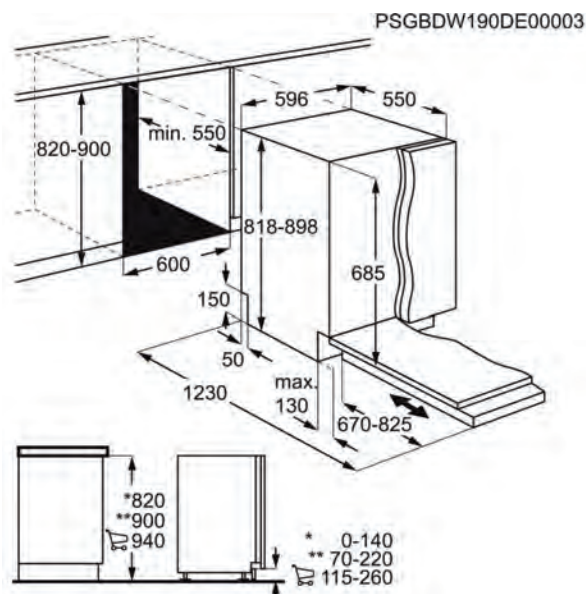
- **Tercera bandeja MaxiFlex, limpieza personalizada para todos tus cubiertos** – Con una guía gráfica para saber dónde poner cada cosa
- **Tercera bandeja MaxiFlex, espacio personalizado y fácil limpieza** – Para utensilios de todos los tamaños
- **Brazo aspersor satélite, limpieza potente y minuciosa** – Limpieza potente y minuciosa con una cobertura de alcance tres veces mayor
- **Sistema QuickSelect, configura los ajustes del programa con facilidad deslizando el dedo por el selector** – Limpieza impecable de toda la vajilla y a medida
- **Beam on floor, comprueba de un solo vistazo si el ciclo ha terminado** – Proyecta una luz roja en el suelo mientras dura el ciclo, y verde cuando acaba
- **AirDry, maximiza el secado y reduce el consumo energético** – Reduce el coste energético y ofrece unos resultados impecables

- 5 niveles de aspersión
- Brazo aspersor: Satélite
- Cavidad XXL
- SoftGrips para cristalería
- SoftSpikes para cristalería
- Instalación PerfectFit, sin necesidad de cortar el zócalo
- Beam on Floor: Rojo / Verde
- Tipo de motor: Inverter

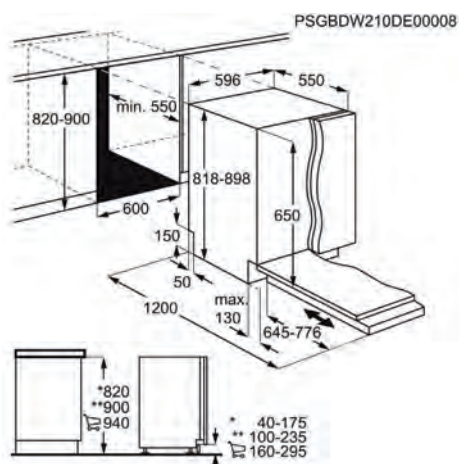
- Medidas (mm): 818 x 596 x 550
- Medidas hueco (mm): 820 / 900 x 600 x 570

<b>PNC</b>	911 434 760	<b>EAN</b>	7332543809790
<b>Tipo instalación</b>	Integrable	<b>Nº de cubiertos</b>	15
<b>Clase</b>	C	<b>Nivel de ruido dB(A)</b>	42
<b>Nº de programas</b>	7	<b>Nº de temperaturas</b>	4
<b>Programas</b>	160 minutos, 60 minutos, 90 minutos, AUTO Sense, Eco, Mantenimiento, Rápido en 30 minutos	<b>Funciones</b>	Inicio diferido, Extra silencioso, GlassCare, Mi tiempo, On / Off, Selección de programas, ExtraPower
<b>Sistema QuickSelect</b>	Sí, de tres funciones	<b>Cesto superior</b>	Altura regulable

**Etiqueta energética**



## Lavavajillas Integrables



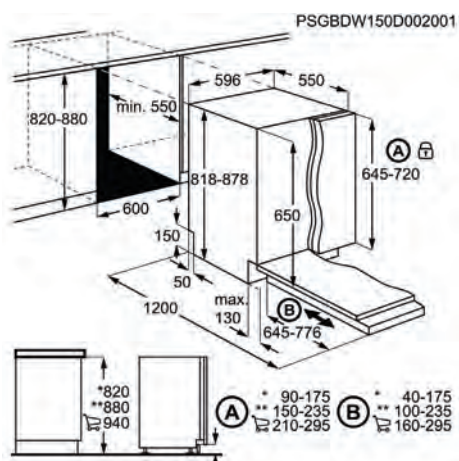
### Lavavajillas integrable FSB53907Z

- › Tercera bandeja MaxiFlex, limpieza personalizada para todos tus cubiertos – Con una guía gráfica para saber dónde poner cada cosa.
- › Tercera bandeja MaxiFlex, espacio personalizado y fácil limpieza – Para utensilios de todos los tamaños
- › Brazo aspersor satélite, limpieza potente y minuciosa – Limpieza potente y minuciosa con una cobertura de alcance tres veces mayor
- › Sistema QuickSelect, configura los ajustes del programa con facilidad deslizando el dedo por el selector – Limpieza impecable de toda la vajilla y a medida

- › 5 niveles de aspersión
- › Brazo aspersor: Satélite
- › Instalación PerfectFit, sin necesidad de cortar el zócalo
- › Beam on Floor: Rojo / Verde
- › Tipo de motor: Inverter
- › Medidas (mm): 818 x 596 x 550
- › Medidas hueco (mm): 820 / 880 x 600 x 550

<b>PNC</b>	911 536 416	<b>EAN</b>	7332543671700
<b>Tipo instalación</b>	Integrable	<b>Nº de cubiertos</b>	14
<b>Clase</b>	D	<b>Nivel de ruido dB(A)</b>	44
<b>Nº de programas</b>	7	<b>Nº de temperaturas</b>	3

Etiqueta energética



### Lavavajillas integrable FSB53617Z

- › Brazo aspersor satélite, limpieza exhaustiva de esquina a esquina – Garantiza que el agua alcance todos los rincones del interior del lavavajillas
- › Brazo aspersor satélite, limpieza potente y minuciosa – Limpieza potente y minuciosa con una cobertura de alcance tres veces mayor
- › Sistema QuickSelect, configura los ajustes del programa con facilidad deslizando el dedo por el selector – Limpieza impecable de toda la vajilla y a medida
- › Beam on floor, comprueba de un solo vistazo si el ciclo ha terminado – Proyecta una luz roja en el suelo mientras dura el ciclo, y verde cuando acaba

- › Brazo aspersor: Satélite
- › Instalación PerfectFit, sin necesidad de cortar el zócalo
- › Beam on Floor: Rojo / Verde
- › Tipo de motor: Inverter
- › Medidas (mm): 818 x 596 x 550
- › Medidas hueco (mm): 820 / 880 x 600 x 550

<b>PNC</b>	911 536 514	<b>EAN</b>	7332543761753
<b>Tipo instalación</b>	Integrable	<b>Nº de cubiertos</b>	13
<b>Clase</b>	D	<b>Nivel de ruido dB(A)</b>	46
<b>Nº de programas</b>	7	<b>Nº de temperaturas</b>	4

Etiqueta energética



## Lavavajillas Integrables



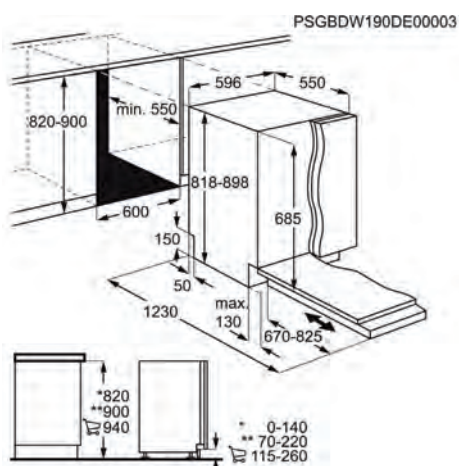
### Lavavajillas integrable FSB52637P

- › QuickSelect, limpieza a medida al alcance de tu mano – Configurar rápidamente los ajustes óptimos para cada ciclo
- › Sistema QuickSelect, configura los ajustes del programa con facilidad deslizando el dedo por el selector – Limpieza impecable de toda la vajilla y a medida
- › AirDry, maximiza el secado y reduce el consumo energético – Reduce el coste energético y ofrece unos resultados impecables
- › Rendimiento rápido y eficaz – Programa de media hora para un lavado perfecto
- › Beam on floor, comprueba de un solo vistazo si el ciclo ha terminado – Proyecta una luz roja en el suelo mientras dura el ciclo, y verde cuando acaba

- › Brazo aspersor: Estándar
- › Cavity XXL
- › Instalación PerfectFit, sin necesidad de cortar el zócalo
- › Beam on Floor: Rojo / Verde
- › Tipo de motor: Inverter
- › Medidas (mm): 818 x 596 x 550
- › Medidas hueco (mm): 820 / 900 x 600 x 570

<b>PNC</b>	911 436 394	<b>EAN</b>	7332543749423
<b>Tipo instalación</b>	Integrable	<b>Nº de cubiertos</b>	13
<b>Clase</b>	E	<b>Nivel de ruido dB(A)</b>	44
<b>Nº de programas</b>	7	<b>Nº de temperaturas</b>	4

Etiqueta energética



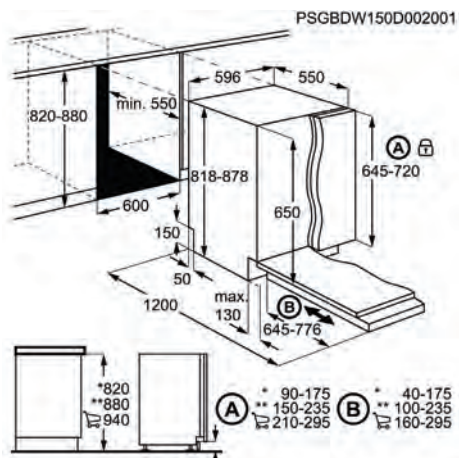
### Lavavajillas integrable FSB32610Z

- › Abre la puerta para secar los platos – AirDry ofrece un secado tres veces mejor que los sistemas con puerta cerrada.
- › AirDry, maximiza el secado y reduce el consumo energético – Reduce el coste energético y ofrece unos resultados impecables
- › Rendimiento rápido y eficaz – Programa de media hora para un lavado perfecto

- › Brazo aspersor: Estándar
- › Instalación PerfectFit, sin necesidad de cortar el zócalo
- › Tipo de motor: Inverter
- › Medidas (mm): 818 x 596 x 550
- › Medidas hueco (mm): 820 / 880 x 600 x 550

<b>PNC</b>	911 539 270	<b>EAN</b>	7332543758593
<b>Tipo instalación</b>	Integrable	<b>Nº de cubiertos</b>	13
<b>Clase</b>	E	<b>Nivel de ruido dB(A)</b>	49
<b>Nº de programas</b>	5	<b>Nº de temperaturas</b>	3

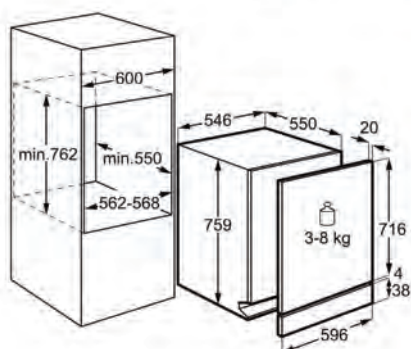
Etiqueta energética



## Lavavajillas Integrables



PSGBDW200DE00001



### Lavavajillas integrable FSE63307P

- › Brazo aspersor satélite, limpieza exhaustiva de esquina a esquina – Garantiza que el agua alcance todos los rincones del interior del lavavajillas
- › Brazo aspersor satélite, limpieza potente y minuciosa – Limpieza potente y minuciosa con una cobertura de alcance tres veces mayor
- › Protección específica para sus copas delicadas – SoftSpikes y SoftGrips para proteger y estabilizar el cristal delicado
- › Sistema QuickSelect, configura los ajustes del programa con facilidad deslizando el dedo por el selector – Limpieza impecable de toda la vajilla y a medida

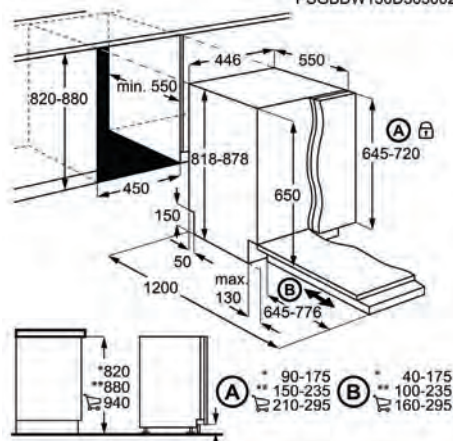
- › Brazo aspersor: Satélite
- › SoftGrips para cristalería
- › SoftSpikes para cristalería
- › Tipo de motor: Inverter
- › Medidas (mm): 759 x 546 x 550
- › Medidas hueco (mm): 762 / 765 x 550 x 580

<b>PNC</b>	911 384 151	<b>EAN</b>	7332543742547
<b>Tipo instalación</b>	Integrable	<b>Nº de cubiertos</b>	12
<b>Clase</b>	D	<b>Nivel de ruido dB(A)</b>	42
<b>Nº de programas</b>	7	<b>Nº de temperaturas</b>	4

Etiqueta energética



PSGBDW150D363002



### Lavavajillas integrable FSE72507P

- › Lavavajillas personalizable. Limpieza eficiente – Utensilios de varias formas caben dentro del cajón personalizable MaxiFlex.
- › Espacio personalizable y limpieza cómoda con MaxiFlex – Utensilios de tamaños diferentes. Limpieza en un ciclo con MaxiFlex.
- › Brazo aspersor satélite, limpieza potente y minuciosa – Limpieza potente y minuciosa con una cobertura de alcance tres veces mayor
- › Sistema QuickSelect, configura los ajustes del programa con facilidad deslizando el dedo por el selector – Limpieza impecable de toda la vajilla y a medida
- › Brazo aspersor dual, alcance total – Toda la vajilla se somete a un lavado intenso

- › Brazo aspersor: Satélite
- › Instalación PerfectFit, sin necesidad de cortar el zócalo
- › Beam on Floor: Rojo / Verde
- › Tipo de motor: Inverter
- › Medidas (mm): 818 x 446 x 550
- › Medidas hueco (mm): 820 / 900 x 450 x 550

<b>PNC</b>	911 074 063	<b>EAN</b>	7332543736898
<b>Tipo instalación</b>	Integrable	<b>Nº de cubiertos</b>	10
<b>Clase</b>	E	<b>Nivel de ruido dB(A)</b>	44
<b>Nº de programas</b>	7	<b>Nº de temperaturas</b>	4

Etiqueta energética



## Lavavajillas Integrables



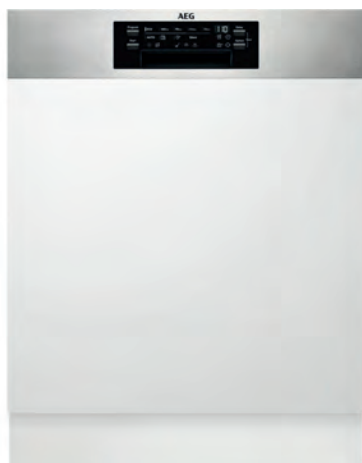
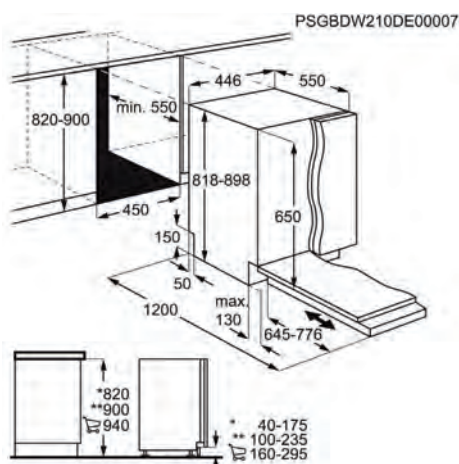
### Lavavajillas integrable FSE62417P

- › Brazo aspersor satélite, limpieza exhaustiva de esquina a esquina – Garantiza que el agua alcance todos los rincones del interior del lavavajillas
- › Brazo aspersor satélite, limpieza potente y minuciosa – Limpieza potente y minuciosa con una cobertura de alcance tres veces mayor
- › Sistema QuickSelect, configura los ajustes del programa con facilidad deslizando el dedo por el selector – Limpieza impecable de toda la vajilla y a medida
- › Beam on floor, comprueba de un solo vistazo si el ciclo ha terminado – Proyecta una luz roja en el suelo mientras dura el ciclo, y verde cuando acaba

- › Brazo aspersor: Satélite
- › Beam on Floor: Rojo / Verde
- › Medidas (mm): 818 x 446 x 550
- › Instalación PerfectFit, sin necesidad de cortar el zócalo
- › Tipo de motor: Inverter
- › Medidas hueco (mm): 820 / 900 x 450 x 550

<b>PNC</b>	911 074 065	<b>EAN</b>	7332543735549
<b>Tipo instalación</b>	Integrable	<b>Nº de cubiertos</b>	9
<b>Clase</b>	E	<b>Nivel de ruido dB(A)</b>	44
<b>Nº de programas</b>	7	<b>Nº de temperaturas</b>	4

Etiqueta energética



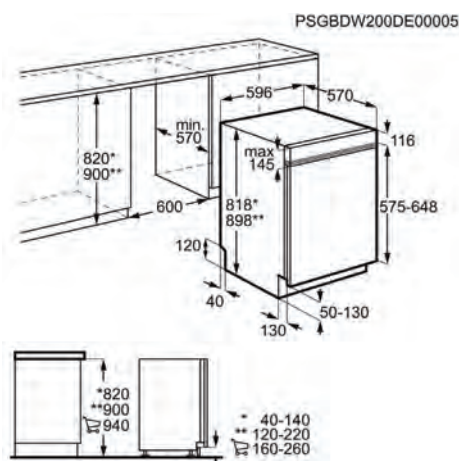
### Lavavajillas integrable FEE63606PM

- › GlassCare de 2ª Generación, protege tu cristalería también en el cesto inferior – GlassCare de 2ª Generación - la mejor protección y limpieza para tu cristalería
- › Brazo aspersor satélite, limpieza potente y minuciosa – Limpieza potente y minuciosa con una cobertura de alcance tres veces mayor
- › Protección específica para sus copas delicadas – SoftSpikes y SoftGrips para proteger y estabilizar el cristal delicado
- › Elimina más del 99,9999 % de las bacterias y los virus\* – ExtraHygiene elimina más del 99,9999 % de las bacterias y los virus\* de tu vajilla.

- › 5 niveles de aspersión
- › Brazo aspersor: Satélite
- › Cavity XXL
- › SoftGrips para cristalería
- › SoftSpikes para cristalería
- › Tipo de motor: Inverter
- › Medidas (mm): 818 x 596 x 570
- › Medidas hueco (mm): 820 / 900 x 600 x 570

<b>PNC</b>	911 424 487	<b>EAN</b>	7332543813872
<b>Tipo instalación</b>	Integración	<b>Nº de cubiertos</b>	13
<b>Clase</b>	D	<b>Nivel de ruido dB(A)</b>	44
<b>Nº de programas</b>	9	<b>Nº de temperaturas</b>	4

Etiqueta energética



## Tabla Lavavajillas



	AEG Lavavajillas de libre instalación FFB83806PM	AEG Lavavajillas de libre instalación FFB63700PM	AEG Lavavajillas de libre instalación FFB63700PW	AEG Lavavajillas de libre instalación FFB53910ZM
PNC	911 417 368	911 414 377	911 414 376	911 514 057
EAN	732543788439	732543539956	732543539949	732543700639
Tipo instalación	Libre instalación	Libre instalación	Libre instalación	Libre instalación
Nº de cubiertos	13	15	15	14
Clase	D	D	D	D
Nivel de ruido dB(A)	45	48	48	49
Nº de programas	10	7	7	5
Nº de temperaturas	5	5	5	4
Programas	30 minutos a 60° C, 89 minutos a 60° C, AutoSense de 45°C a 70° C, Eco, Extra silencioso, Cristalería 45°, Intensivo a 70°, Mantenimiento, Pro Zone, Prelavado	30 minutos a 60° C, AutoSense de 45°C a 70° C, Eco, Extra silencioso, Cristalería 45°, Intensivo a 70°, Pro Zone	30 minutos a 60° C, AutoSense de 45°C a 70° C, Eco, Extra silencioso, Cristalería 45°, Intensivo a 70°, Pro Zone	30 minutos a 60° C, AutoSense de 45°C a 70° C, Eco, Cristalería 40°, Intensivo a 70°
Funciones	Inicio diferido, ExtraHygiene, My Favorite, On / Off, Selección de programas, Ahorro de tiempo, XtraDry	Inicio diferido, Ok / Inicio, On / Off, Opciones, Selección de programas	Inicio diferido, Ok / Inicio, On / Off, Opciones, Selección de programas	Inicio diferido, On / Off, Opciones, Selección de programas, Inicio
Sistema QuickSelect	No lleva	No lleva	No lleva	No lleva
Cesto superior	Altura regulable	Altura regulable	Altura regulable	Altura regulable
Cavidad XXL	Sí	Sí	Sí	Sí
Material de la cuba	Acero inoxidable	Acero inoxidable	Acero inoxidable	Acero inoxidable
Tercera bandeja MaxiFlex	No	No	No	Sí
Bandeja para cubiertos	Bandeja para cubiertos con tirador INOX, Soporte para cuchillos	Bandeja para cubiertos con tirador INOX	Bandeja para cubiertos con tirador INOX	Soporte para cuchillos, Tercera bandeja MaxiFlex, Separadores extraíbles
Luz interior	Sí	No	No	No
Conectividad	Sin conectividad	Sin conectividad	Sin conectividad	Sin conectividad
Consumo de energía ponderado en kW/h por 100 ciclos del programa eco 40-60 (EU 2017/1369)	84	86	86	85
Consumo de energía del programa eco en kW/h por ciclo (EU 2017/1369)	0.835	0.86	0.86	0.848
Índice de eficiencia energética (EU 2017/1369)	49.9	49.9	49.9	49.9
Consumo de energía en modo apagado (EU 2017/1369)	0.5	0.5	0.5	0.5
Consumo de energía en modo de espera (EU 2017/1369)	0.5	0.5	0.5	0.5
Consumo de agua del programa eco en litros por ciclo (EU 2017/1369)	11	11	11	10.5
Índice de rendimiento de limpieza (EU 2017/1369)	1.121	1.121	1.121	1.121
Índice de rendimiento de secado (EU 2017/1369)	1.061	1.061	1.061	1.061
Duración del programa estándar (EU 2017/1369)	3:55	3:55	3:55	3:55
Motor	Inverter	Inverter	Inverter	Inverter
SoftGrips	6 pinzas SoftGrips	6 pinzas SoftGrips	6 pinzas SoftGrips	No
SoftSpikes	2 soportes SoftSpikes	2 soportes SoftSpikes	2 soportes SoftSpikes	No
Apertura automática puerta AirDry	Sí	Sí	Sí	Sí
Apagado automático	Sí	Sí	Sí	Sí
Cesto superior	Altura regulable	Altura regulable	Altura regulable	Altura regulable
Cesto inferior	4 bastidores ComfortLift plegables para platos, Tirador de Acero Inoxidable	2 bastidores plegables para platos, Tirador de Acero Inoxidable	2 bastidores plegables para platos, Tirador de Acero Inoxidable	4 bastidores plegables para platos, Tirador de plástico a color
Brazo aspersor superior	Brazo aspersor estándar	Brazo aspersor estándar	Brazo aspersor estándar	Brazo aspersor estándar
Beam-On-Floor	Rojo / Verde	No	No	No
Dispositivo antifugas	Flotador	Flotador	Flotador	Flotador
Bisagras	Estándar	Estándar	Estándar	Estándar
Instalación en altura	No	No	No	No
Voltaje (V):	200-240	220-240	220-240	220-240
Frecuencia (Hz)	50-60	50	50	50
Medidas (mm)	850x596x610	850x596x610	850x596x610	850x600x625
Longitud del cable (m)	1.6	1.6	1.6	1.5
Potencia (W)	1550-2200	1950	1950	1950
Etiqueta energética				



## Tabla Lavavajillas



	AEG Lavavajillas de libre instalación FFB53910ZW	AEG Lavavajillas de libre instalación FFB53620ZM	AEG Lavavajillas de libre instalación FFB53620ZW	AEG Lavavajillas de libre instalación FFB52601ZM
PNC	911 514 058	911 514 027	911 514 026	911 514 037
EAN	7332543700646	7332543571314	7332543571307	7332543616183
Tipo instalación	Libre instalación	Libre instalación	Libre instalación	Libre instalación
Nº de cubiertos	14	13	13	13
Clase	D	D	D	E
Nivel de ruido dB(A)	49	49	49	49
Nº de programas	5	5	5	5
Nº de temperaturas	4	4	4	4
Programas	30 minutos a 60° C, AutoSense de 45°C a 70° C, Eco, Cristalería 40°, Intensivo a 70°	30 minutos a 60° C, AutoSense de 45°C a 70° C, Eco, Cristalería 40°, Intensivo a 70°	30 minutos a 60° C, AutoSense de 45°C a 70° C, Eco, Cristalería 40°, Intensivo a 70°	30 minutos a 60° C, AutoSense de 45°C a 70° C, Eco, Cristalería 45°, Intensivo a 70°
Funciones	Inicio diferido, On / Off, Opciones, Selección de programas, Inicio	Inicio diferido, On / Off, Opciones, Selección de programas, Inicio	Inicio diferido, On / Off, Opciones, Selección de programas, Inicio	Inicio diferido, On / Off, Opciones, Selección de programas, Inicio
Sistema QuickSelect	No lleva	No lleva	No lleva	No lleva
Cesto superior	Altura regulable	Altura regulable	Altura regulable	Altura regulable
Material de la cuba	Acero inoxidable	Acero inoxidable	Acero inoxidable	Acero inoxidable
Tercera bandeja MaxiFlex	Sí	No	No	No
Bandeja para cubiertos	Soporte para cuchillos, Tercera bandeja MaxiFlex, Separadores extraíbles	No lleva	No lleva	No lleva
Luz interior	No	No	No	No
Conectividad	Sin conectividad	Sin conectividad	Sin conectividad	Sin conectividad
Consumo de energía ponderado en kWh por 100 ciclos del programa eco 40-60 (EU 2017/1369)	85	84	84	94
Consumo de energía del programa eco en kWh por ciclo (EU 2017/1369)	0.848	0.835	0.835	0.936
Índice de eficiencia energética (EU 2017/1369)	49.9	49.9	49.9	55.9
Consumo de energía en modo apagado (EU 2017/1369)	0.5	0.5	0.5	0.5
Consumo de energía en modo de espera (EU 2017/1369)	0.5	0.5	0.5	0.5
Consumo de agua del programa eco en litros por ciclo (EU 2017/1369)	10.5	9.9	9.9	9.9
Índice de rendimiento de limpieza (EU 2017/1369)	1.121	1.121	1.121	1.121
Índice de rendimiento de secado (EU 2017/1369)	1.061	1.061	1.061	1.061
Duración del programa estándar (EU 2017/1369)	3:55	3:57	3:57	3:57
Motor	Inverter	Inverter	Inverter	Inverter
SoftGrips	No	No	No	No
SoftSpikes	No	2 soportes SoftSpikes	2 soportes SoftSpikes	2 soportes SoftSpikes
Apertura automática puerta AirDry	Sí	Sí	Sí	Sí
Apagado automático	Sí	Sí	Sí	Sí
Cesto superior	Altura regulable	Altura regulable	Altura regulable	Altura regulable
Cesto inferior	4 bastidores plegables para platos, Tirador de plástico a color	2 bastidores plegables para platos, Tirador de plástico a color	2 bastidores plegables para platos, Tirador de plástico a color	2 bastidores plegables para platos, Tirador de plástico a color
Brazo aspersor superior	Brazo aspersor estándar	Brazo aspersor estándar	Brazo aspersor estándar	Brazo aspersor estándar
Beam-On-Floor	No	No	No	No
Dispositivo antifugas	Flotador	Flotador	Flotador	Flotador
Bisagras	Estándar	Estándar	Estándar	Estándar
Instalación en altura	No	No	No	No
Voltaje (V):	220-240	220-240	220-240	220-240
Frecuencia (Hz)	50	50	50	50
Medidas (mm)	850x600x625	850x600x625	850x600x625	850x600x625
Longitud del cable (m)	1.5	1.5	1.5	1.5
Potencia (W)	1950	1950	1950	1950
Etiqueta energética				

## Tabla Lavavajillas



	AEG Lavavajillas de libre instalación FFB52601ZW	AEG Lavavajillas de libre instalación FFB73517ZM	AEG Lavavajillas de libre instalación FFB62407ZM	AEG Lavavajillas de libre instalación FFB62407ZW
PNC	911 514 036	911 054 053	911 054 056	911 054 057
EAN	7332543616176	7332543735518	7332543735631	7332543735648
Tipo instalación	Libre instalación	Libre instalación	Libre instalación	Libre instalación
Nº de cubiertos	13	10	9	9
Clase	E	D	E	E
Nivel de ruido dB(A)	49	48	49	49
Nº de programas	5	9	9	9
Nº de temperaturas	4	4	4	4
Programas	30 minutos a 60° C, AutoSense de 45° C a 70° C, Eco, Cristalería 45°, Intensivo a 70°	160 minutos, 60 minutos, 90 minutos, AUTO Sense, Eco, Extra silencioso, Mantenimiento, Rápido en 30 minutos, Prelavado	160 minutos, 60 minutos, 90 minutos, AUTO Sense, Eco, Extra silencioso, Mantenimiento, Rápido en 30 minutos, Prelavado	160 minutos, 60 minutos, 90 minutos, AUTO Sense, Eco, Extra silencioso, Mantenimiento, Rápido en 30 minutos, Prelavado
Funciones	Inicio diferido, On / Off, Opciones, Selección de programas, Inicio	Inicio diferido, On / Off, Opciones, Selección de programas, Resetear, Inicio	Inicio diferido, On / Off, Opciones, Selección de programas, Resetear, Inicio	Inicio diferido, On / Off, Opciones, Selección de programas, Resetear, Inicio
Sistema QuickSelect	No lleva	No lleva	No lleva	No lleva
Cesto superior	Altura regulable	Altura regulable	Altura regulable	Altura regulable
Material de la cuba	Acero inoxidable	Acero inoxidable	Acero inoxidable	Acero inoxidable
Tercera bandeja MaxiFlex	No	Sí	No	No
Bandeja para cubiertos	No lleva	Soporte para cuchillos, Tercera bandeja MaxiFlex, Separadores extraíbles	No lleva	No lleva
Luz interior	No	No	No	No
Conectividad	Sin conectividad	Sin conectividad	Sin conectividad	Sin conectividad
Consumo de energía ponderado en kWh/h por 100 ciclos del programa eco 40-60 (EU 2017/1369)	94	67	70	70
Consumo de energía del programa eco en kWh/h por ciclo (EU 2017/1369)	0.936	0.673	0.704	0.704
Índice de eficiencia energética (EU 2017/1369)	55.9	49.9	55.9	55.9
Consumo de energía en modo apagado (EU 2017/1369)	0.5	0.5	0.5	0.5
Consumo de energía en modo de espera (EU 2017/1369)	0.5	0.5	0.5	0.5
Consumo de agua del programa eco en litros por ciclo (EU 2017/1369)	9.9	9.9	9.9	9.9
Índice de rendimiento de limpieza (EU 2017/1369)	1.121	1.121	1.121	1.121
Índice de rendimiento de secado (EU 2017/1369)	1.061	1.061	1.061	1.061
Duración del programa estándar (EU 2017/1369)	3:57	4:00	4:00	4:00
Motor	Inverter	Inverter	Inverter	Inverter
SoftGrips	No	2 pinzas para copas SoftGrips	No	No
SoftSpikes	2 soportes SoftSpikes	2 soportes SoftSpikes	2 soportes SoftSpikes	2 soportes SoftSpikes
Apertura automática puerta AirDry	Sí	Sí	Sí	Sí
Apagado automático	Sí	Sí	Sí	Sí
Cesto superior	Altura regulable	Altura regulable	Altura regulable	Altura regulable
Cesto inferior	2 bastidores plegables para platos, Tirador de plástico a color	4 bastidores plegables para platos, Tirador de plástico a color	2 bastidores plegables para platos, Tirador de plástico a color	2 bastidores plegables para platos, Tirador de plástico a color
Brazo aspersor superior	Brazo aspersor estándar	Doble brazo aspersor	Doble brazo aspersor	Doble brazo aspersor
Beam-On-Floor	No	No	No	No
Dispositivo antifugas	Flotador	Flotador	Flotador	Flotador
Bisagras	Estándar	Estándar	Estándar	Estándar
Instalación en altura	No	No	No	No
Voltaje (V):	220-240	220-240	220-240	220-240
Frecuencia (Hz)	50	50	50	50
Medidas (mm)	850x600x625	850x446x615	850x446x615	850x446x615
Longitud del cable (m)	1.5	1.5	1.5	1.5
Potencia (W)	1950	1950	1950	1950
<b>Etiqueta energética</b>				

## Tabla Lavavajillas



	AEG Lavavajillas integrable FSE83847P	AEG Lavavajillas integrable FSE74707P	AEG Lavavajillas integrable FSB53907Z	AEG Lavavajillas integrable FSB53617Z
PNC	911 438 444	911 434 760	911 536 416	911 536 514
EAN	7332543840564	7332543809790	7332543671700	7332543761753
Tipo instalación	Integrable	Integrable	Integrable	Integrable
Nº de cubiertos	14	15	14	13
Clase	D	C	D	D
Nivel de ruido dB(A)	42	42	44	46
Nº de programas	7	7	7	7
Nº de temperaturas	4	4	3	4
Programas	160 minutos, 60 minutos, 90 minutos, AUTO Sense, Eco, Mantenimiento, Rápido en 30 minutos	160 minutos, 60 minutos, 90 minutos, AUTO Sense, Eco, Mantenimiento, Rápido en 30 minutos	160 minutos, 60 minutos, 90 minutos, AUTO Sense, Eco, Mantenimiento, Rápido en 30 minutos	160 minutos, 60 minutos, 90 minutos, AUTO Sense, Eco, Mantenimiento, Rápido en 30 minutos
Funciones	Inicio diferido, Extra silencioso, GlassCare, Mi tiempo, On / Off, Selección de programas, ExtraPower	Inicio diferido, Extra silencioso, GlassCare, Mi tiempo, On / Off, Selección de programas, ExtraPower	Inicio diferido, GlassCare, On / Off, Selección de programas, Reseteat, ExtraPower	Inicio diferido, GlassCare, On / Off, Selección de programas, Reseteat, ExtraPower
Sistema QuickSelect	Sí, de cuatro funciones con TFT	Sí, de tres funciones	Sí, de dos funciones	Sí, de dos funciones
Cesto superior	Altura regulable	Altura regulable	Altura regulable	Altura regulable
Cavidad XXL	Sí	Sí	Sí	No
Material de la cuba	Acero inoxidable	Acero inoxidable	Acero inoxidable	Acero inoxidable
Tercera bandeja MaxiFlex	Sí	Sí	Sí	No
Bandeja para cubiertos	Soporte para cuchillos, Tercera bandeja MaxiFlex, Separadores extraíbles	Soporte para cuchillos, Tercera bandeja MaxiFlex, Separadores extraíbles	Soporte para cuchillos, Tercera bandeja MaxiFlex, Separadores extraíbles	No lleva
Luz interior	Sí	No	No	No
Conectividad	Sin conectividad	Sin conectividad	Sin conectividad	Sin conectividad
Consumo de energía ponderado en kWh por 100 ciclos del programa eco 40-60 (EU 2017/1369)	85	76	85	84
Consumo de energía del programa eco en kWh por ciclo (EU 2017/1369)	0.848	0.757	0.848	0.835
Índice de eficiencia energética (EU 2017/1369)	49.9	43.9	49.9	49.9
Consumo de energía en modo apagado (EU 2017/1369)	0.5	0.5	0.5	0.5
Consumo de energía en modo de espera (EU 2017/1369)	0.5	0.5	0.5	0.5
Consumo de agua del programa eco en litros por ciclo (EU 2017/1369)	11	11	10.5	9.9
Índice de rendimiento de limpieza (EU 2017/1369)	1.121	1.121	1.121	1.121
Índice de rendimiento de secado (EU 2017/1369)	1.061	1.061	1.061	1.061
Duración del programa estándar (EU 2017/1369)	4:00	4:00	4:00	4:00
Motor	Inverter	Inverter	Inverter	Inverter
SoftGrips	6 pinzas SoftGrips	6 pinzas SoftGrips	No	No
SoftSpikes	2 soportes SoftSpikes	2 soportes SoftSpikes	No	No
Apertura automática puerta AirDry	Sí	Sí	Sí	Sí
Apagado automático	Sí	Sí	Sí	Sí
Cesto superior	Altura regulable	Altura regulable	Altura regulable	Altura regulable
Cesto inferior	4 bastidores ComfortLift plegables para platos, Tirador de Acero Inoxidable	4 bastidores plegables para platos, Tirador de plástico	4 bastidores plegables para platos, Tirador de plástico a color	2 bastidores plegables para platos, Tirador de plástico a color
Brazo aspersor superior	Brazo aspersor estándar	Brazo aspersor estándar	Brazo aspersor estándar	Brazo aspersor estándar
Beam-On-Floor	TimeBeam	Rojo / Verde	Rojo / Verde	Rojo / Verde
Dispositivo antifugas	Flotador	Flotador	Flotador	Flotador
Bisagras	Deslizantes PerfectFit	Deslizantes PerfectFit	Deslizantes PerfectFit	Deslizantes PerfectFit
Instalación en altura	No	Sí	No	Sí
Voltaje (V):	200-240	200-240	220-240	220-240
Frecuencia (Hz)	50-60	50-60	50	50
Medidas (mm)	818x596x550	818x596x550	818x596x550	818x596x550
Longitud del cable (m)	1.6	1.6	1.5	1.5
Potencia (W)	1550-2200	1550-2200	1950	1950
Etiqueta energética				

## Tabla Lavavajillas



	AEG Lavavajillas integrable FSB52637P	AEG Lavavajillas integrable FSB32610Z	AEG Lavavajillas integrable FSE63307P	AEG Lavavajillas integrable FSE72507P
PNC	911 436 394	911 539 270	911 384 151	911 074 063
EAN	7332543749423	7332543758593	7332543742547	7332543736898
Tipo instalación	Integrable	Integrable	Integrable	Integrable
Nº de cubiertos	13	13	12	10
Clase	E	E	D	E
Nivel de ruido dB(A)	44	49	42	44
Nº de programas	7	5	7	7
Nº de temperaturas	4	3	4	4
Programas	160 minutos, 60 minutos, 90 minutos, AUTO Sense, Eco, Mantenimiento, Rápido en 30 minutos	160 minutos, 90 minutos, Eco, Rápido en 30 minutos, Prelavado	160 minutos, 60 minutos, 90 minutos, AUTO Sense, Eco, Mantenimiento, Rápido en 30 minutos	160 minutos, 60 minutos, 90 minutos, AUTO Sense, Eco, Mantenimiento, Rápido en 30 minutos
Funciones	Inicio diferido, GlassCare, Mi tiempo, On / Off, Selección de programas, ExtraPower	Inicio diferido, On / Off, Selección de programas, Resetear	Inicio diferido, ExtraHygiene, GlassCare, Mi tiempo, On / Off, Selección de programas, ExtraPower	Inicio diferido, GlassCare, On / Off, Selección de programas, Resetear, ExtraPower
Sistema QuickSelect	Sí, de dos funciones	No lleva	Sí, de tres funciones	Sí, de dos funciones
Cesto superior	Altura regulable	Fijo	Altura regulable	Altura regulable
Cavidad XXL	Sí	No	No	No
Material de la cuba	Acero inoxidable	Acero inoxidable	Acero inoxidable	Acero inoxidable
Tercera bandeja MaxiFlex	No	No	No	Sí
Bandeja para cubiertos	No lleva	No lleva	No lleva	Soporte para cuchillos, Tercera bandeja MaxiFlex, Separadores extraíbles
Luz interior	No	No	Sí	No
Conectividad	Sin conectividad	Sin conectividad	Sin conectividad	Sin conectividad
Consumo de energía ponderado en kWh por 100 ciclos del programa eco 40-60 (EU 2017/1369)	94	94	82	75
Consumo de energía del programa eco en kWh por ciclo (EU 2017/1369)	0.936	0.936	0.823	0.754
Índice de eficiencia energética (EU 2017/1369)	55.9	55.9	49.9	55.9
Consumo de energía en modo apagado (EU 2017/1369)	0.5	0.5	0.5	0.5
Consumo de energía en modo de espera (EU 2017/1369)	0.5	0.5	0.5	0.5
Consumo de agua del programa eco en litros por ciclo (EU 2017/1369)	10.5	9.9	9.9	9.9
Índice de rendimiento de limpieza (EU 2017/1369)	1.121	1.121	1.121	1.121
Índice de rendimiento de secado (EU 2017/1369)	1.061	1.061	1.061	1.061
Duración del programa estándar (EU 2017/1369)	4:00	3:47	4:00	4:00
Motor	Inverter	Inverter	Inverter	Inverter
SoftGrips	No	No	6 pinzas SoftGrips	No
SoftSpikes	No	No	2 soportes SoftSpikes	2 soportes SoftSpikes
Apertura automática puerta AirDry	Sí	Sí	Sí	Sí
Apagado automático	Sí	No	Sí	Sí
Cesto superior	Altura regulable	Fijo	Altura regulable	Altura regulable
Cesto inferior	4 bastidores plegables para platos, Tirador de plástico	Bastidores placa fija	4 bastidores plegables para platos, Tirador de Acero Inoxidable	2 bastidores plegables para platos, Tirador de plástico a color
Brazo aspersor superior	Brazo aspersor estándar	Brazo aspersor estándar	Brazo aspersor estándar	Doble brazo aspersor
Beam-On-Floor	Rojo / Verde	No	No	Rojo / Verde
Dispositivo antifugas	Flotador	Flotador	Flotador	Flotador
Bisagras	Deslizantes PerfectFit	Deslizantes PerfectFit	Doble fulcro	Deslizantes PerfectFit
Instalación en altura	No	No	Sí	Sí
Voltaje (V):	220-240	220-240	220-240	220-240
Frecuencia (Hz)	50	50	50	50
Medidas (mm)	818x596x550	818x596x550	759x546x550	818x446x550
Longitud del cable (m)	1.6	1.5	1.6	1.5
Potencia (W)	1950	1950	1950	1950
Etiqueta energética				

## Tabla Lavavajillas



	AEG Lavavajillas integrable FSE62417P	AEG Lavavajillas integrable FEE63606PM
PNC	911 074 065	911 424 487
EAN	7332543735549	7332543813872
Tipo instalación	Integrable	Integración
Nº de cubiertos	9	13
Clase	E	D
Nivel de ruido dB(A)	44	44
Nº de programas	7	9
Nº de temperaturas	4	4
Programas	160 minutos, 60 minutos, 90 minutos, AUTO Sense, Eco, Mantenimiento, Rápido en 30 minutos	160 minutos, 60 minutos, 90 minutos, AUTO Sense, Eco, Extra silencioso, Mantenimiento, Rápido en 30 minutos, Prelavado
Funciones	Inicio diferido, GlassCare, On / Off, Selección de programas, Resetear, ExtraPower	Inicio diferido, Ok / Inicio, On / Off, Opciones, Selección de programas
Sistema QuickSelect	Sí, de dos funciones	No lleva
Cesto superior	Altura regulable	Altura regulable
Cavidad XXL		Sí
Material de la cuba	Acero inoxidable	Acero inoxidable
Tercera bandeja MaxiFlex	No	No
Bandeja para cubiertos	No lleva	No lleva
Luz interior	No	No
Conectividad	Sin conectividad	Sin conectividad
Consumo de energía ponderado en kW/h por 100 ciclos del programa eco 40-60 (EU 2017/1369)	70	84
Consumo de energía del programa eco en kW/h por ciclo (EU 2017/1369)	0.704	0.835
Índice de eficiencia energética (EU 2017/1369)	55,9	49,9
Consumo de energía en modo apagado (EU 2017/1369)	0.5	0.5
Consumo de energía en modo de espera (EU 2017/1369)	0.5	0.5
Consumo de agua del programa eco en litros por ciclo (EU 2017/1369)	9,9	10,5
Índice de rendimiento de limpieza (EU 2017/1369)	1.121	1.121
Índice de rendimiento de secado (EU 2017/1369)	1.061	1.061
Duración del programa estándar (EU 2017/1369)	4:00	4:00
Motor	Inverter	Inverter
SoftGrips	No	12 pinzas SoftGrips
SoftSpikes	2 soportes SoftSpikes	4 soportes SoftSpikes
Apertura automática puerta AirDry	Sí	Sí
Apagado automático	Sí	Sí
Cesto superior	Altura regulable	Altura regulable
Cesto inferior	2 bastidores plegables para platos, Tirador de plástico a color	2 bastidores plegables para platos, Tirador de plástico
Brazo aspersor superior	Doble brazo aspersor	Brazo aspersor estándar
Beam-On-Floor	Rojo / Verde	No
Dispositivo antifugas	Flotador	Flotador
Bisagras	Deslizantes PerfectFit	Doble fulcro
Instalación en altura	Sí	Sí
Voltaje (V):	220-240	220-240
Frecuencia (Hz)	50	50
Medidas (mm)	818x446x550	818x596x575
Longitud del cable (m)	1.5	1.6
Potencia (W)	1950	1950

Etiqueta energética

