

30 L · 50 L
80 L · 100 L
150 L

CAPACIDAD



REGULADOR
TEMPERATURA

2 AÑOS
GARANTÍA
TOTAL

3 AÑOS
GARANTÍA
EN LA CUBA



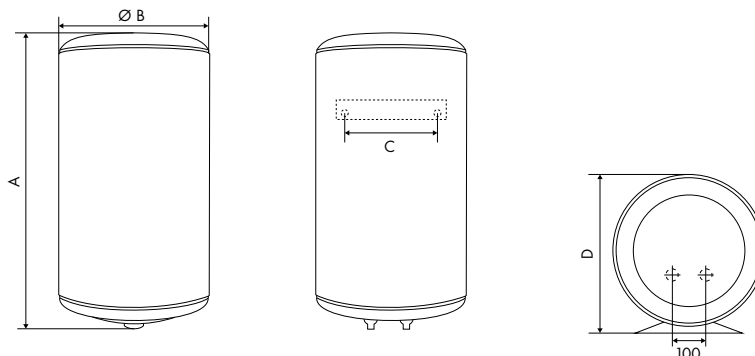
TERMO ELÉCTRICO REDONDO

Posición Vertical

- Temperatura regulable electrónicamente
- Sistema O'Pro que alarga un 50% la vida del ánodo de magnesio, garantizando una mayor durabilidad del termo
- Aislamiento de alta densidad, (libres de CFC)
- Protección 'electro-stop' en caso de fugas eléctricas o de sobrecalentamiento, el termo corta el circuito de alimentación
- GARANTÍA: - 2 AÑOS DE GARANTÍA TOTAL (incluye desplazamiento, mano de obra y componentes) - 3 AÑOS DE GARANTÍA DEL CALDERIN

VERTICAL

Modelo	Potencia (W)	Tensión (V)	Peso (Kg)	Dimensiones (mm)				Tomas	ERP
				A	B	C	D		
ONE 30 L	1200	230	12	447	433	240	451	1/2"	C
ONE 50 L	1500	230	15	610	433	240	451	1/2"	C
ONE 80 L	1500	230	21	857	433	240	451	1/2"	C
ONE 100 L	1500	230	24	1005	433	240	451	1/2"	C
ONE 150 L	2200	230	35	1256	505	440	529	3/4"	C



30 ONE 0005N801 30 l 1200 Wts

PVPr **129 €**

50 ONE 0005N802 50 l 1500 Wts

PVPr **143 €**

80 ONE 0005N803 80 l 1500 Wts

PVPr **157 €**

100 ONE 0005N804 100 l 1500 Wts

PVPr **171 €**

150 ONE 0005N805 150 l 2200 Wts

PVPr **282 €**

50 L
80 L
100 L

CAPACIDAD



TERMO
INTELIGENTE

2 AÑOS
GARANTÍA
TOTAL

5 AÑOS
GARANTÍA
EN LA CUBA



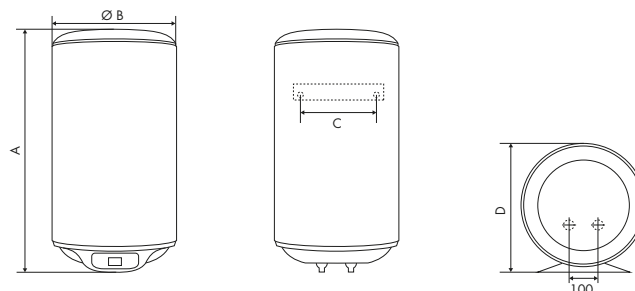
TERMO ELÉCTRICO REDONDO

Posición Vertical

- Termo Inteligente - Digital
- Función Smart Dale una semana para aprender del estilo de vida de cada uno de los miembros que lo utilizan y el ajustará automáticamente su consumo.
- Display digital 3 modos programados:
- Manual: mantiene constante el volumen total del agua a la temperatura seleccionada.
- Smart: durante una semana aprende.
- Vacaciones: mantiene temperatura del agua a un nivel mínimo para evitar que se congele mientras tu no estas.
- Gama Digital te permite ahorrar hasta un 20% de consumo
- Aislamiento de alta densidad, (libres de CFC)
- Seguridad Diagnóstico de avería y corte térmico automático - Anti recalentamiento. Control del nivel del agua del termo para evitar que trabaje en seco.
- GARANTÍA: - 2 AÑOS DE GARANTÍA TOTAL (incluye desplazamiento, mano de obra y componentes) - 5 AÑOS DE GARANTÍA DEL CALDERIN

VERTICAL

Modelo	Potencia (W)	Tensión (V)	Peso (Kg)	Dimensiones (mm)				Tomas	ERP
				A	B	C	D		
DIGITAL 50 L	2000	230	16,5	613	433	240	451	1/2"	B
DIGITAL 80 L	2000	230	22	860	433	240	451	1/2"	B
DIGITAL 100 L	2000	230	25	1022	433	240	451	1/2"	B



50 DIGITAL 0005N809 50 l 2000 Wts

PVPr **193 €**

80 DIGITAL 0005N810 80 l 2000 Wts

PVPr **219 €**

100 DIGITAL 0005N811 100 l 2000 Wts

PVPr **241 €**

edesa
somos confort

TRE SLIM



TERMO ELÉCTRICO REDONDO SLIM

Posición Vertical / Horizontal

- Resistencias cerámica envainada antica - Regulación de temperatura
- Sistema Brisejet el agua que entra lo hace de manera difusa, sin turbulencias. Así se evita que el agua fría que entra se mezcle con el agua caliente y que reduzca su temperatura. Resultado el agua no se va enfriando mientras tú acabas de ducharte.
- Resistencia cerámica envainada queda aislada del contacto directo con el agua. Además, su baja tasa de carga evita que la cal se precipite e incruste en la resistencia.
- Aislamiento de alta densidad, (libres de CFC)
- Seguridad Diagnóstico de avería y corte térmico automático
- Diseño multiposición, se puede instalar en horizontal o en vertical
- GARANTÍA: - 2 AÑOS DE GARANTÍA TOTAL (incluye desplazamiento, mano de obra y componentes) - 5 AÑOS DE GARANTÍA DEL CALDERIN

30 L
50 L
80 L

CAPACIDAD

38 CM

ANCHURA

2 AÑOS
GARANTÍA
TOTAL

5 AÑOS
GARANTÍA
EN LA CUBA

TRE 30 SLIM 30 l
0005N806 1500 Wts

PVPr **174 €**

TRE 50 SLIM 50 l
0005N807 2100 Wts

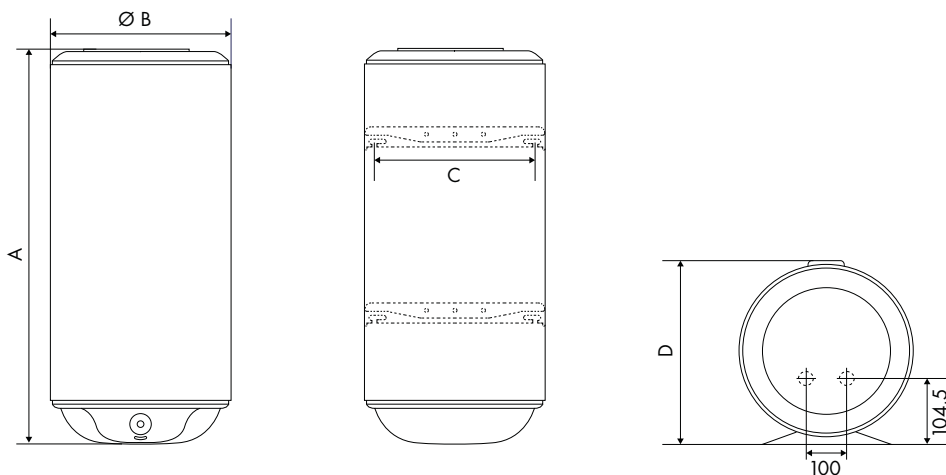
PVPr **200 €**

TRE 80 SLIM 80 l
0005N808 2100 Wts

PVPr **230 €**

VERTICAL / HORIZONTAL

Modelo	Potencia (W)	Tensión (V)	Peso (Kg)	Dimensiones (mm)				Tomas	ERP
				A	B	C	D		
TRE 30 L SLIM	1500	230	14,5	597	380	340	400	1/2"	C
TRE 50 L SLIM	2100	230	19	849	380	340	400	1/2"	C
TRE 80 L SLIM	2100	230	25	1223	380	340	400	1/2"	C





30 cm de fondo

TERMO ELÉCTRICO RECTANGULAR

Posición Vertical / Horizontal

- Termo eléctrico Rectangular - Vertical/Horizontal
- ECO+ - Conexión WiFi
- 2 cubas, 2 resistencias. El doble de eficaz. Doble cuba esmaltada y doble resistencia cerámica envainada antical.
- Función ECO+ aprende del estilo de vida de cada uno de los miembros que lo utilizan y el ajustará automáticamente su consumo.
- Control WiFi Sólo necesitarás descargar en tu teléfono móvil la aplicación Cozytouch, para que puedas gestionar a distancia el consumo de agua caliente y de electricidad.
- Display digital A simple vista verás cuántas duchas te quedan, y podrás elegir con una sola pulsación entre 4 programas de funcionamiento:
- Manual: mantiene constante el volumen total del agua a la temperatura seleccionada.
- Ausencia: mantiene temperatura del agua a un nivel mínimo para evitar que se congele mientras tu no estas.
- Función Boost
- Con la Función ECO+ te permite ahorrar hasta un 20% de consumo
- Aislamiento de alta densidad, (libres de CFC)
- GARANTÍA: - 2 AÑOS DE GARANTÍA TOTAL (incluye desplazamiento, mano de obra y componentes) - 7 AÑOS DE GARANTÍA DEL CALDERIN

50 FLAT
0005N812

50 l
1500+750 Wts

PVPr **304 €**

80 FLAT
0005N813

80 l
1500+750 Wts

PVPr **367 €**

50 L
80 L
CAPACIDAD

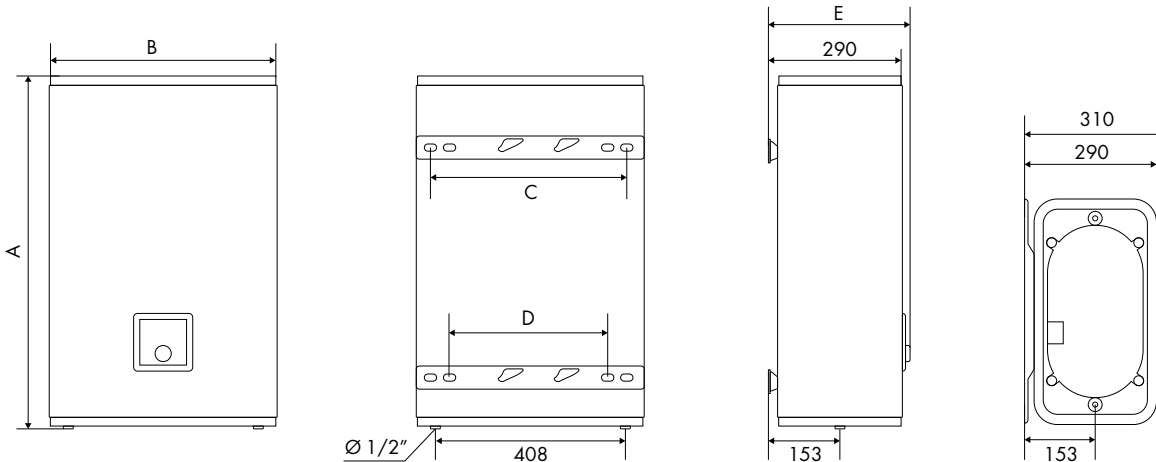


2 AÑOS GARANTÍA TOTAL

7 AÑOS GARANTÍA EN LA CUBA

VERTICAL / HORIZONTAL

Modelo	Potencia (W)	Tensión (V)	Peso (Kg)	Dimensiones (mm)					Tomas	ERP
				A	B	C	D	E		
FLAT 50	1500+750/1000	230	25	765	490	440	350	310	1/2"	B
FLAT 80	1500+750/1000	230	33	1090	490	440	350	310	1/2"	B



TOALLERO ELÉCTRICO CALEFACTOR

Doble Función: Radiador/Seca toallas

COCOON

- Panel LCD digital, con botones de navegación
- Opción de programación
- Función Boost, permite alcanzar una temperatura ambiente agradable más rápidamente.
- Visualización de la temperatura
- Doble función:
Radiador: garantiza una temperatura ambiente agradable en todo el baño.
Secatoallas: seca y calienta las toallas, para una salida de la ducha más confortable.
- Fondo reducido de tan solo 8,5 cm
- Facilidad: Abrir, colgar y enchufar. Así de sencillo se instala Cocoon.
- Dimensiones Cocoon 750W (alto x ancho x profundo): 1453 x 480 x 85 mm
- Dimensiones Cocoon 500W (alto x ancho x profundo): 1013 x 480 x 85 mm

COCOON 750W
1304N802

750 Wts

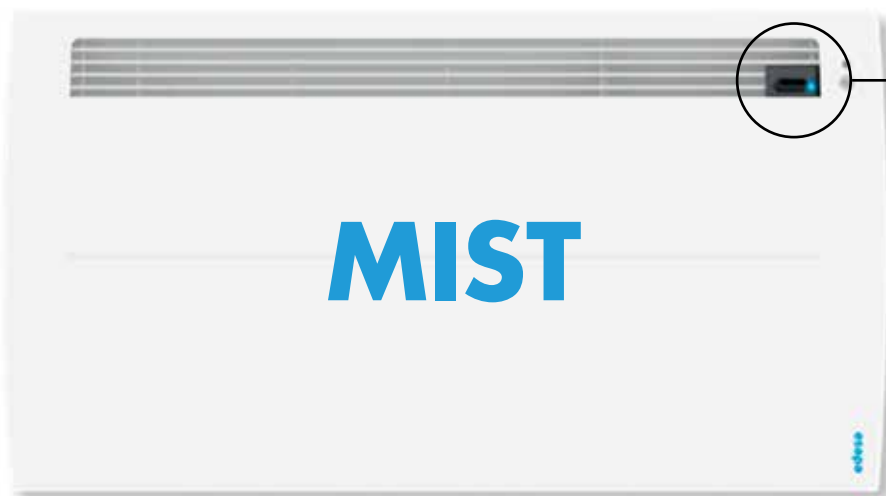
PVP Pr **174 €**

COCOON 500W
1304N801

500 Wts

PVP Pr **159 €**

Panel LCD



MIST

MIST 1500W
1303N801

1500 Wts

PVP Pr **199 €**



Ahorra hasta un 35% gracias a su detector de presencia y su programación avanzada

CALEFACTOR Y HUMIDIFICADOR Detector de Presencia - Función Humidificador

- Detector de presencia
- Función Humidificador - 4 Programas
- Display LCD programable
- Calefactor y humidificador, 2 en 1.
- 4 Programas:
Manual: mantiene la temperatura establecida previamente.
Programable: permite definir la temperatura de confort para cada día de la semana, hasta en 3 franjas de tiempo diferentes.
Auto: Mist pasa de modo Confort a Eco, si no detecta ninguna presencia en la habitación.
Off: Incluso con el modo calefacción apagado es posible usar la función humidificador.
- Posibilidad de instalarlo de forma fija en la pared (incluye plantilla de fijación) o con patas autoportantes que permite ubicarlo allí donde lo necesites en cada momento.
- Ambiente saludable: El humidificador permite eliminar la sequedad del ambiente y de esta manera, poder obtener un aire más saludable, para ti y para los tuyos.
- Dispone de 5 modos, 3 intensidades y un piloto luminoso de depósito que indica el nivel de agua del depósito.
- Dimensiones (alto x ancho x fondo): 461 x 835 x 114 mm.

Display LCD

