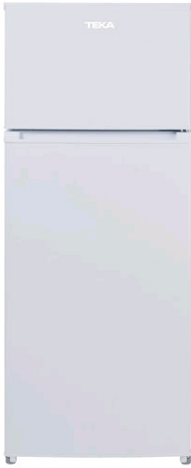




**FTM 240** Frigorífico libre instalación Defrost de 143 cm con 2 Puertas y Cajón FreshBox



Capacidad de 41L



Fresh Box

**DESCRIPCIÓN**

Frigorífico libre instalación Defrost de 143 cm con 2 Puertas y Cajón FreshBox

**GAMA**

Easy

**COLORES**



**REFERENCIA**

REF. 40672040  
EAN. 8421152144442



**TEKA**

**FTM 240**

**CARACTERÍSTICAS**

Descongelación automática en frigorífico  
Termostato regulable  
Cuatro bandejas de cristal de seguridad regulables en altura  
Cajón FreshBox  
Tres balcones transparentes en puerta  
Luz interior  
Ruedas traseras de desplazamiento  
Puertas reversibles  
Tirador integrado

## DIMENSIONES

Altura del producto (mm):

1430

Anchura del producto (mm):

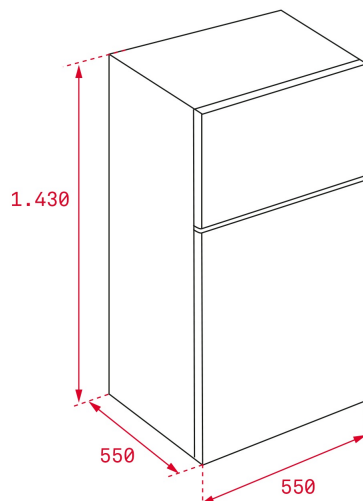
550

Profundidad del producto

(mm): 550

Longitud del producto (mm):

Peso del producto (Kg): 36



## ESPECIFICACIONES TÉCNICAS

### MEDIDAS DE AJUSTE

Built-in Ancho (mm): 0

Incorporado en profundidad (mm): 0

Incorporado Altura (mm): 0

### HOJA DE PRODUCTO

Sistema de refrigeración: Defrost

Capacidad bruta total (l): 210

Capacidad del comportamiento de refrigeración (l): 163

Capacidad del congelador (l): 41

Clasificación del congelador: 4

Capacidad de congelación: 2,0

Consumo anual (kWh/año): 217

Tiempo de elevación de la temperatura (horas): 15

Clase climática: N/ ST

Potencia sonora (dB): 40

Certificados: CE, TUV, GS

### SUMINISTRO DE ENERGÍA

Frecuencia (Hz): 50

Fuente de alimentación (V): 220-240

## CARACTERÍSTICAS

**Potencia (W):** 70  
**Consumo energético al día (kW):** 0,594  
**Longitud del cable (cm):** 1700

**Tipo de instalación:** Libre instalación  
**Descongelación automática en el compartimento refrigerador:** Sí  
**Tratamiento antibacteriano:** NO  
**Botón de ajuste de la refrigeración:** Sí  
**Iluminación interior:** Sí  
**Puerta reversible:** Sí  
**Tirador integrado:** Sí

## EQUIPAMIENTO

**Compartimento de usos múltiples:** NO  
**Compartimento para verduras:** 1  
**Regulación de la temperatura y la humedad en los cajones:** FRESH BOX

## PRODUCT INFORMATION SHEET (UE) 2019/2016

**Nombre o marca comercial del proveedor:** TEKA  
**Dirección del proveedor (b):**  
**Identificador del modelo:** FTM 240 EU

**Tipo de aparato de refrigeración:**

**Aparato de bajo nivel de ruido:** 0  
**Tipo de diseño:** Free standing  
**Armarios para la conservación de vinos:** 0  
**Otros aparatos de refrigeración:** 1

**Dimensiones totales (mm)**

**Altura:** 1430  
**Anchura:** 550  
**Profundidad:** 550  
**Volumen total (dm<sup>3</sup> o l):** 204  
**Clase de eficiencia energética:** F  
**Ruido acústico aéreo emitido (dB(A) re 1 pW):**  
**Clases de ruido acústico aéreo emitido:** C  
**Consumo de energía anual (kWh/a):** 221  
**Clase climática:** N/ ST  
**Temperatura ambiente mínima (°C) en la que puede funcionar el aparato de refrigeración:**  
**Temperatura ambiente máxima (°C) en la que puede funcionar el aparato de refrigeración:**  
**Ajuste de invierno:**  
**Compartimento 1:** FRESH FOOD  
**Compartimento 1 - Volume (l):** 163  
**Compartimento 1 - Ajuste de temperatura recomendado para un almacenamiento optimizado de alimentos (° C):**  
**Compartimento 1 - Capacidad de congelación (kg / 24h):** NA  
**Compartimento 1 - Tipo de descongelación:** M  
**Compartimento 1 - Temperatura objetivo (° C):**  
**Compartimento 1 - Parámetro termodinámico (rc):** NA  
**Compartimento 1 - Nc:** NA  
**Compartimento 1 - Mc:** NA  
**Compartimento 1 - Factor de descongelación (Ac):** NA  
**Compartimento 1 - Factor encastre (Bc):** NA  
**Compartimento 2:** 4 STARS  
**Compartimento 2 - Volume (l):** 41  
**Compartimento 2 - Ajuste de temperatura recomendado para un almacenamiento optimizado de alimentos (° C):**  
**Compartimento 2 - Capacidad de congelación (kg / 24h):** 2  
**Compartimento 2 - Tipo de descongelación:** M  
**Compartimento 2 - Temperatura objetivo (° C):**

**Compartimento 2 - Parámetro termodinámico (rc):** NA  
**Compartimento 2 - Nc:** NA  
**Compartimento 2 - Mc:** NA  
**Compartimento 2 - Factor de descongelación (Ac):** NA  
**Compartimento 2 - Factor encastre (Bc):** NA  
**Compartimento 3:** NA  
**Compartimento 3 - Volume (l):** NA  
**Compartimento 3 - Ajuste de temperatura recomendado para un almacenamiento optimizado de alimentos (° C):**  
**Compartimento 3 - Capacidad de congelación (kg / 24h):** NA  
**Compartimento 3 - Tipo de descongelación:** NA  
**Compartimento 3 - Temperatura objetivo (° C):**  
**Compartimento 3 - Parámetro termodinámico (rc):** NA  
**Compartimento 3 - Nc:** NA  
**Compartimento 3 - Mc:** NA  
**Compartimento 3 - Factor de descongelación (Ac):** NA  
**Compartimento 3 - Factor encastre (Bc):** NA  
**Compartimento 4:** NA  
**Compartimento 4 - Volume (l):** NA  
**Compartimento 4 - Ajuste de temperatura recomendado para un almacenamiento optimizado de alimentos (° C):**  
**Compartimento 4 - Capacidad de congelación (kg / 24h):** NA  
**Compartimento 4 - Tipo de descongelación:** NA  
**Compartimento 4 - Temperatura objetivo (° C):**  
**Compartimento 4 - Parámetro termodinámico (rc):** NA  
**Compartimento 4 - Nc:** NA  
**Compartimento 4 - Mc:** NA  
**Compartimento 4 - Factor de descongelación (Ac):** NA  
**Compartimento 4 - Factor encastre (Bc):** NA  
**Compartimento 5:** NA  
**Compartimento 5 - Volume (l):** NA  
**Compartimento 5 - Ajuste de temperatura recomendado para un almacenamiento optimizado de alimentos (° C):**  
**Compartimento 5 - Capacidad de congelación (kg / 24h):** NA  
**Compartimento 5 - Tipo de descongelación:** NA  
**Compartimento 5 - Temperatura objetivo (° C):**  
**Compartimento 5 - Parámetro termodinámico (rc):** NA  
**Compartimento 5 - Nc:** NA  
**Compartimento 5 - Mc:** NA  
**Compartimento 5 - Factor de descongelación (Ac):** NA  
**Compartimento 5 - Factor encastre (Bc):** NA

**Parámetros de las fuentes luminosas (a) (b):**

**Tipo de fuente luminosa:** LED (exempt type)

**Clase de eficiencia energética:** NA

**Duración mínima de la garantía ofrecida por el fabricante (b):**

**Información adicional:**

Enlace del sitio web del fabricante, en el que se encuentra la información contemplada en el punto 4, letra a), del anexo del Reglamento (UE) 2019/2019 (1) (b):

(a) determinado de acuerdo con el Reglamento Delegado (UE) 2019/2015 de la Comisión (2).

(b) Los cambios en estas rúbricas no se considerarán relevantes a los efectos del artículo 4, apartado 4, del Reglamento (UE) 2017/1369.

(c) Cuando la base de datos de los productos genere automáticamente el contenido definitivo de esta celda, el proveedor no introducirá los datos.(1)

(1) Reglamento (UE) 2019/2019 de la Comisión, de 1 de octubre de 2019, por el que se establecen los requisitos de diseño ecológico aplicables a los aparatos de refrigeración de conformidad con la Directiva 2009/125/CE del Parlamento Europeo y del Consejo y se deroga el Reglamento (CE) n.º 643/2009 de la Comisión (véase la página 187 del presente Diario Oficial).

(2) Reglamento Delegado (UE) 2019/2015 de la Comisión, de 11 de marzo de 2019, por el que se complementa el Reglamento (UE)

2017/1369 del Parlamento Europeo y del Consejo en lo relativo al etiquetado energético de las fuentes luminosas y se deroga el Reglamento Delegado (UE) n.º 874/2012 de la Comisión (véase la página 68 del presente Diario Oficial).



FTM 240

ETIQUETA ENERGÉTICA

