



**RLF 74910** Frigorífico Side by Side No Frost Total de 179cm con 2 puertas y Funcion ECO



Fresh Box



Full No Frost



LED



Función  
Vacaciones

**DESCRIPCIÓN**

Frigorífico Side by Side No Frost Total de 179cm con 2 puertas y Funcion ECO

**GAMA**

Maestro

**COLORES**



**REFERENCIA**

REF. 113430012  
EAN. 8434778003918



**TEKA**

**RLF 74910**

### **CARACTERÍSTICAS**

Frío No Frost Total: frigorífico y congelador  
Display electrónico con indicador y control de temperatura del refrigerador y congelador  
Funcion Vacaciones  
Funcion ECO  
Congelación y enfriamiento rápido  
Dos cajones FreshBox  
Twister Ice Maker  
Siete bandejas de cristal de seguridad regulables en altura  
Iluminación interior LED en frigorífico y congelador  
Bloqueo de seguridad para niños  
Diez balcones transparentes en puerta  
Tirador externo de metal  
Ruedas traseras de desplazamiento  
Patas delanteras regulables en altura

## DIMENSIONES

Altura del producto (mm):

1788

Anchura del producto (mm):

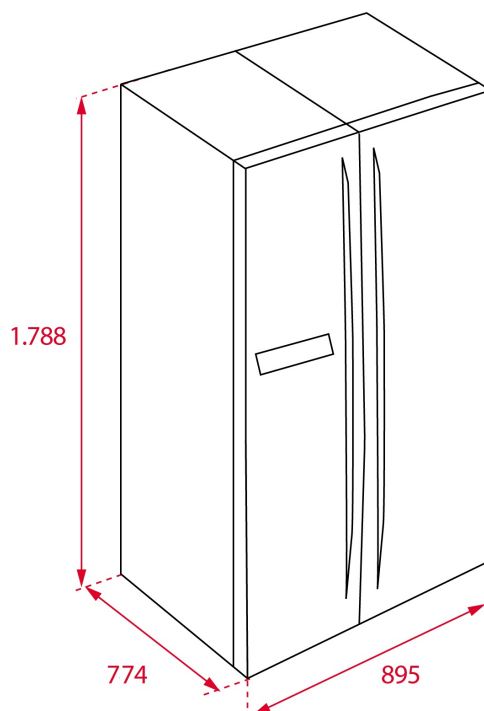
895

Profundidad del producto

(mm): 745

Longitud del producto (mm):

Peso del producto (Kg): 90



## ESPECIFICACIONES TÉCNICAS

### MEDIDAS DE AJUSTE

Built-in Ancho (mm): 0

Incorporado en profundidad (mm): 0

Incorporado Altura (mm): 0

### HOJA DE PRODUCTO

Sistema de refrigeración: Full No Frost

Frigorífico No Frost: Sí

Congelador No Frost: Sí

Capacidad bruta total (l): 587

Capacidad del comportamiento de refrigeración (l): 335

Capacidad del congelador (l): 175

Clasificación del congelador: 4

Capacidad de congelación: 9,0

Consumo anual (kWh/año): 405

Tiempo de elevación de la temperatura (horas): 10

Clase climática: SN/N/ST

Potencia sonora (dB): 41

Certificados: CE, TUV, GS

## SUMINISTRO DE ENERGÍA

**Frecuencia (Hz):** 50  
**Fuente de alimentación (V):** 220-240  
**Potencia (W):** 130  
**Potencia de descongelación (W):** 240  
**Consumo energético al día (kW):** 1,11  
**Enchufe:** EU  
**Longitud del cable (cm):** 1750

## CARACTERÍSTICAS

**Tipo de instalación:** Libre instalación  
**Descongelación automática en el compartimento refrigerador:** Sí  
**Descongelación automática en el compartimento congelador:** Sí  
**Termostato ajustable electrónico:** Sí  
**Pantalla en la puerta:** Sí  
**Puerta anti-huellas:** Sí  
**Tratamiento antibacteriano:** NO  
**Botón de ajuste de la congelación:** Sí  
**Botón de ajuste de la refrigeración:** Sí  
**Función de bloqueo:** Sí  
**Función de congelación rápida:** Sí  
**Función Fast Cooling:** Sí  
**Modo vacaciones:** Sí  
**Iluminación interior:** Sí  
**Tirador externo:** Sí

## LUCES INDICADORAS DE CONTROL

**Frigorífico con indicador de funcionamiento:** Sí  
**Congelador con indicador de funcionamiento:** Sí  
**Indicador digital de temperatura en congelador:** Sí  
**Indicador de congelación rápida:** Sí  
**Alarma acústica:** Sí

## EQUIPAMIENTO

**Compartimento de usos múltiples:** NO  
**Máquina de hielo Twister:** Sí  
**Bandeja cubitera extraíble:** 2  
**Patas delanteras ajustables:** Sí  
**Roller (trasera):** Sí  
**Estantes ajustables:** Sí  
**Compartimento para verduras:** 2  
**Regulación de la temperatura y la humedad en los cajones:** FRESH BOX

## PRODUCT INFORMATION SHEET (UE) 2019/2016

**Nombre o marca comercial del proveedor:** TEKA  
**Dirección del proveedor (b):**  
**Identificador del modelo:** RLF 74910 EU SS

**Tipo de aparato de refrigeración:**

**Aparato de bajo nivel de ruido:** 0  
**Tipo de diseño:** Free standing  
**Armarios para la conservación de vinos:** 0  
**Otros aparatos de refrigeración:** 1

**Dimensiones totales (mm)**

**Altura:** 1765  
**Anchura:** 897  
**Profundidad:** 761  
**Volumen total (dm<sup>3</sup> o l):** 532  
**Clase de eficiencia energética:** F  
**Ruido acústico aéreo emitido (dB(A) re 1 pW):**  
**Clases de ruido acústico aéreo emitido:** C

**Consumo de energía anual (kWh/a):** 401

**Clase climática:** SN/N/ST

**Temperatura ambiente mínima (°C) en la que puede funcionar el aparato de refrigeración:**

**Temperatura ambiente máxima (°C) en la que puede funcionar el aparato de refrigeración:**

**Ajuste de invierno:**

**Compartimento 1:** FRESH FOOD

**Compartimento 1 - Volume (l):** 335

**Compartimento 1 - Ajuste de temperatura recomendado para un almacenamiento optimizado de alimentos (° C):**

**Compartimento 1 - Capacidad de congelación (kg / 24h):** NA

**Compartimento 1 - Tipo de descongelación:** A

**Compartimento 1 - Temperatura objetivo (° C):**

**Compartimento 1 - Parámetro termodinámico (rc):** NA

**Compartimento 1 - Nc:** NA

**Compartimento 1 - Mc:** NA

**Compartimento 1 - Factor de descongelación (Ac):** NA

**Compartimento 1 - Factor encastre (Bc):** NA

**Compartimento 2:** 4 STARS

**Compartimento 2 - Volume (l):** 181

**Compartimento 2 - Ajuste de temperatura recomendado para un almacenamiento optimizado de alimentos (° C):**

**Compartimento 2 - Capacidad de congelación (kg / 24h):** 10

**Compartimento 2 - Tipo de descongelación:** A

**Compartimento 2 - Temperatura objetivo (° C):**

**Compartimento 2 - Parámetro termodinámico (rc):** NA

**Compartimento 2 - Nc:** NA

**Compartimento 2 - Mc:** NA

**Compartimento 2 - Factor de descongelación (Ac):** NA

**Compartimento 2 - Factor encastre (Bc):** NA

**Compartimento 3:** 2 STAR

**Compartimento 3 - Volume (l):** 16

**Compartimento 3 - Ajuste de temperatura recomendado para un almacenamiento optimizado de alimentos (° C):**

**Compartimento 3 - Capacidad de congelación (kg / 24h):** NA

**Compartimento 3 - Tipo de descongelación:** A

**Compartimento 3 - Temperatura objetivo (° C):**

**Compartimento 3 - Parámetro termodinámico (rc):** NA

**Compartimento 3 - Nc:** NA

**Compartimento 3 - Mc:** NA

**Compartimento 3 - Factor de descongelación (Ac):** NA

**Compartimento 3 - Factor encastre (Bc):** NA

**Compartimento 4:** NA

**Compartimento 4 - Volume (l):** NA

**Compartimento 4 - Ajuste de temperatura recomendado para un almacenamiento optimizado de alimentos (° C):**

**Compartimento 4 - Capacidad de congelación (kg / 24h):** NA

**Compartimento 4 - Tipo de descongelación:** NA

**Compartimento 4 - Temperatura objetivo (° C):**

**Compartimento 4 - Parámetro termodinámico (rc):** NA

**Compartimento 4 - Nc:** NA

**Compartimento 4 - Mc:** NA

**Compartimento 4 - Factor de descongelación (Ac):** NA

**Compartimento 4 - Factor encastre (Bc):** NA

**Compartimento 5:** NA

**Compartimento 5 - Volume (l):** NA

**Compartimento 5 - Ajuste de temperatura recomendado para un almacenamiento optimizado de alimentos (° C):**

**Compartimento 5 - Capacidad de congelación (kg / 24h):** NA

**Compartimento 5 - Tipo de descongelación:** NA

**Compartimento 5 - Temperatura objetivo (° C):**

**Compartimento 5 - Parámetro termodinámico (rc):** NA

**Compartimento 5 - Nc:** NA

**Compartimento 5 - Mc:** NA

**Compartimento 5 - Factor de descongelación (Ac):** NA

**Compartimento 5 - Factor encastre (Bc):** NA

**Parámetros de las fuentes luminosas (a) (b):**

**Tipo de fuente luminosa:** LED

**Clase de eficiencia energética:** G

**Duración mínima de la garantía ofrecida por el fabricante (b):**

**Información adicional:**

Enlace del sitio web del fabricante, en el que se encuentra la información contemplada en el punto 4, letra a), del anexo del Reglamento (UE) 2019/2019 (1) (b):

(a) determinado de acuerdo con el Reglamento Delegado (UE) 2019/2015 de la Comisión (2).

(b) Los cambios en estas rúbricas no se considerarán relevantes a los efectos del artículo 4, apartado 4, del Reglamento (UE) 2017/1369.

(c) Cuando la base de datos de los productos genere automáticamente el contenido definitivo de esta celda, el proveedor no introducirá los datos.(1)

(1) Reglamento (UE) 2019/2019 de la Comisión, de 1 de octubre de 2019, por el que se establecen los requisitos de diseño ecológico aplicables a los aparatos de refrigeración de conformidad con la Directiva 2009/125/CE del Parlamento Europeo y del Consejo y se deroga el Reglamento (CE) n.o 643/2009 de la Comisión (véase la página 187 del presente Diario Oficial).

(2) Reglamento Delegado (UE) 2019/2015 de la Comisión, de 11 de marzo de 2019, por el que se complementa el Reglamento (UE) 2017/1369 del Parlamento Europeo y del Consejo en lo relativo al etiquetado energético de las fuentes luminosas y se deroga el Reglamento Delegado (UE) n.o 874/2012 de la Comisión (véase la página 68 del presente Diario Oficial).



RLF 74910

ETIQUETA ENERGÉTICA

