



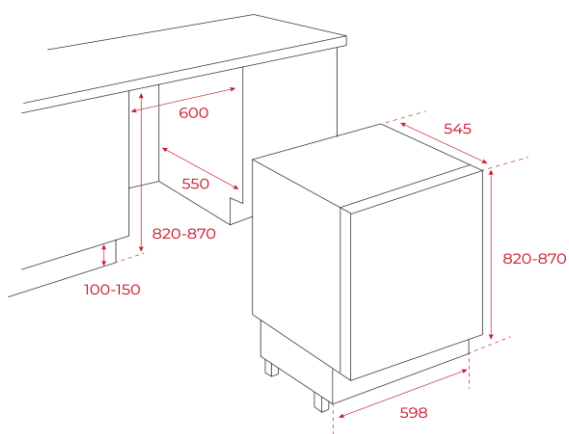
Características

Frigorífico integrable bajo encimera

- Sistema de integración Door to Door con bisagras independientes del mueble. Puerta fija
- **Motor T-Inverter**
- Termostato regulable
- Tres bandejas de cristal de seguridad regulables en altura
- Dos balcones en puerta
- Iluminación interior LED
- Patas delanteras regulables en altura
- Puerta reversible con apertura 90°
- Volumen total (litros-útil): 130
- Volumen frigorífico (litros-útil): 130

Color	Referencia	EAN 13
• Blanco	113470015	8434778021882

Dibujo técnico



Datos técnicos

• Clasificación energética:	
• Nivel sonoro (dB(A) re 1 pW)	35
• Clase nivel sonoro	B
• Consumo de energía anual (kWh/año)	92
• Clasificación climática	SN/T
• Número de estrellas congelador	-
• Poder de congelación (kg/24 horas)	-
• Autonomía congelador (horas)	-
• Potencia nominal (W)	65
• Potencia de desescarche (W)	-

(UE 2019/2016)