

Frigorífico combinado integrable, 177.2 x 55.8 cm
3KIF737F



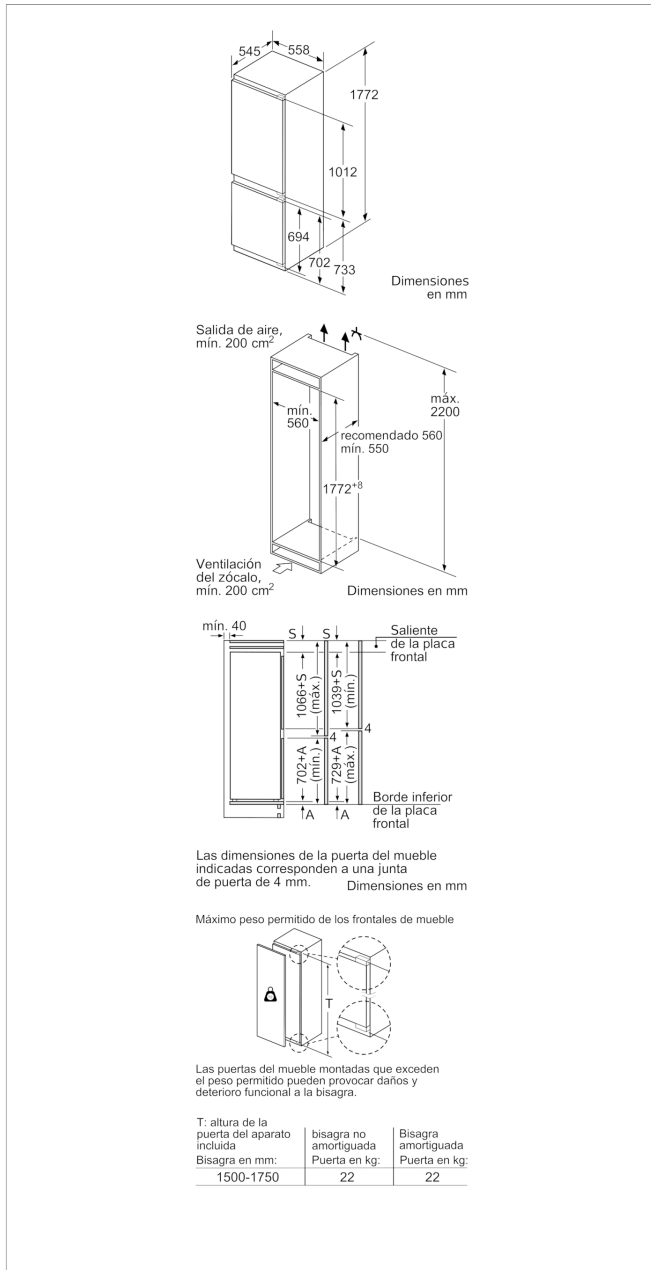
3KIF737F

- Clase de eficiencia energética F (dentro del rango de A a G)*
- Dimensiones de encastre (alto x ancho x fondo): 177 x 56 x 55 cm
- Sistema de integración de puerta fija
- Sistema eficiente de iluminación mediante LED
- Electrónica táctil digital interior
- Tecnología NoFrost en el congelador
- Refrigeración "Súper" y Congelación "Súper" con autodesconexión
- Cajón ExtraFresh Comfort para frutas y verduras con control de humedad
- Cajón de gran capacidad "Big Box"
- Bandejas de cristal de seguridad, 1 de ellas extraíble con perfil antidesbordamiento
- Bandeja deslizante Plus
- Equipamiento interior con perfiles cromados
- Descongelación y evaporación automática en ambos compartimentos
- Apertura de puerta a la derecha, puertas reversibles
- Juntas de puerta desmontables e intercambiables
- Alarma acústica de puerta abierta
- Alarma óptica y acústica de temperatura

Accesorios incluidos

4242006286712

Frigorífico combinado integrable, 177.2 x 55.8 cm 3KIF737F



Características

Clase de eficiencia energética (norma (UE) 2017/1369): F
Promedio anual de consumo de energía en kilovatios hora por año (kWh/a) (EU) 2017/1369: 277
Suma de volúmenes de compartimentos de congelador (EU) 2017/1369): 67
Suma de volúmenes de compartimentos de abatidor (EU) 2017/1369): 187
Emisiones de ruido aéreo (EU) 2017/1369): 39
Clase de emisiones de ruido aéreo (EU) 2017/1369): C
Tipo de construcción: Integrable
Opción de puerta panelable: No posible
Altura:
Anchura del producto: 558
Fondo del aparato sin tirador (mm): 545
Medidas del nicho de encastre: 1775.0 x 560 x 550
Peso neto (kg): 65,961
Potencia de conexión (W): 90
Intensidad corriente eléctrica (A): 10
Bisagra de la puerta: Derecha reversible
Tensión (V): 220-240
Frecuencia (Hz): 50
Certificaciones de homologación: CE, VDE
Longitud del cable de alimentación eléctrica (cm): 230
Autonomía en caso de corte de la corriente: 13
Nº de motocompresores: 1
Nº de sistemas de frío independientes: 2
Ventilador interior sección frigorífico: Si
Puerta reversible: Si
Nº de bandejas ajustables en el compartimento frigorífico: 4
Estantes para botellas: No
Código EAN: 4242006286712
Marca: Balay
Código comercial del producto: 3KIF737F
Sistema No frost: Congelador
Tipo de instalación: Totalmente integrable

Características de consumo y conexión

2021-03-01