

Frigorífico combinado de libre instalación, 203 x 60 cm, Acero inoxidable antihuellas
3KFC868XI



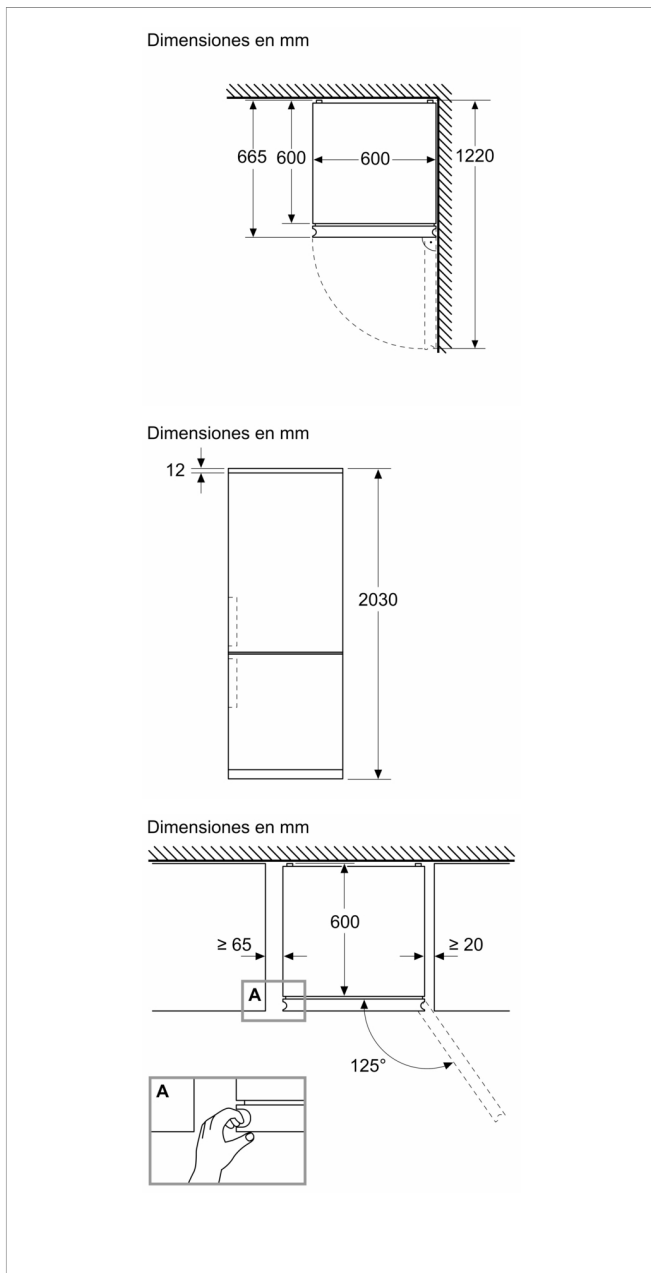
3KFC868XI

- Clase de eficiencia energética C (dentro del rango de A a G)*
- Dimensiones del aparato (alto x ancho x fondo sin tirador): 203 x 60 x 66.5 cm
- Tecnología NoFrost FullSkinCondenser en ambos laterales. Mayor capacidad, mayor eficiencia y menor ruido. Sin limitaciones en la instalación
- Sistema NoFrost AireFrio 4D
- Pared trasera interior con acabado metalizado
- Tiradores verticales integrados
- Cajón ExtraFresh de gran capacidad para frutas y verduras
- Cajón ExtraCold ◀0°C▶ para carnes y pescados
- Soporte especial para botellas
- Botellero cromado de gran capacidad
- Control remoto vía App Home Connect
- Electrónica táctil integrada en la puerta
- Iluminación LED con incremento gradual de la intensidad
- Bandejas de cristal de seguridad en el refrigerador
- Control electrónico e independiente de las temperaturas
- Regulación independiente de temperatura en refrigerador y congelador
- Descongelación y evaporación automática en ambos compartimentos
- Refrigeración "Súper" y Congelación "Súper" con autodesconexión
- Alarma óptica y acústica de avería y de temperatura
- Tecnología de alto rendimiento compresor Inverter

Accesorios incluidos

4242006297763

Frigorífico combinado de libre instalación, 203 x 60 cm, Acero inoxidable antihuellas 3KFC868XI



Características

Clase de eficiencia energética: C
Promedio anual de consumo de energía en kilovatios hora por año (kWh/a): 162 kWh/annum
Suma de volúmenes de compartimentos de congelador: 103 l
Suma de volúmenes de compartimentos de abatidor: 260 l
Emisiones de ruido aéreo: 35 dB(A) re 1 pW
Clase de emisiones de ruido aéreo: B
Tipo de construcción: Independiente
Opción de puerta panelable: No posible
Altura: mm
Anchura del producto: 600 mm
Fondo del aparato sin tirador: 665 mm
Dimensiones de instalación necesarias (H x W x D): mm
Peso neto: 73,8 kg
Potencia de conexión: W
Intensidad corriente eléctrica: 10 A
Bisagra de la puerta: Derecha reversible
Tensión: 220-240 V
Frecuencia: 50 Hz
Certificaciones de homologación: CE, VDE
Longitud del cable de alimentación eléctrica: 240 cm
Autonomía en caso de corte de la corriente: 15 h
Nº de motocompresores: 1
Nº de sistemas de frío independientes: 2
Ventilador interior sección frigorífico: No
Puerta reversible: Si
Nº de bandejas ajustables en el compartimento frigorífico: 3
Estantes para botellas: Si
Sistema No frost:
Tipo de instalación: N/A
Tipo de bisagra:

Características de consumo y conexión

2022-04-06