

Frigorífico combinado de libre instalación, 203 x 60 cm, Blanco

3KFC867WI



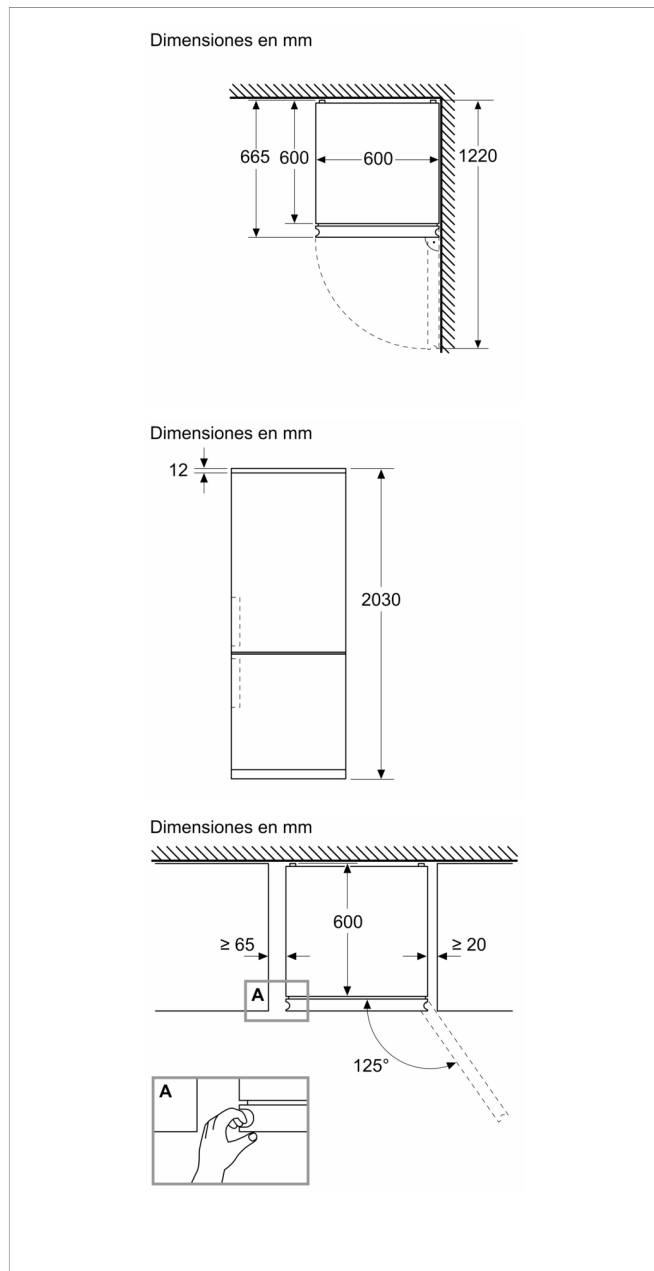
3KFC867WI

- Clase de eficiencia energética C (dentro del rango de A a G)*
- Dimensiones del aparato (alto x ancho x fondo sin tirador): 203 x 60 x 66.5 cm
- Tecnología NoFrost FullSkinCondenser en un lateral. Mayor capacidad, mayor eficiencia y menor ruido. Sin limitaciones en la instalación
- Sistema NoFrost AireFrio 4D
- Tiradores verticales integrados
- Cajón ExtraFresh de gran capacidad para frutas y verduras
- Cajón ExtraCold ◀0°C▶ para carnes y pescados
- Soporte especial para botellas
- Botellero cromado de gran capacidad
- Pared trasera interior con acabado blanco brillante
- Electrónica táctil integrada en la puerta
- Iluminación LED con incremento gradual de la intensidad
- Bandejas de cristal de seguridad en el refrigerador
- Control electrónico e independiente de las temperaturas
- Regulación independiente de temperatura en refrigerador y congelador
- Descongelación y evaporación automática en ambos compartimentos
- Refrigeración "Súper" y Congelación "Súper" con autodesconexión
- Alarma óptica y acústica de avería y de temperatura
- Tecnología de alto rendimiento compresor Inverter

Accesorios incluidos

4242006297718

**Frigorífico combinado de libre instalación, 203 x 60 cm, Blanco
3KFC867WI**



Características

Clase de eficiencia energética: C
 Promedio anual de consumo de energía en kilovatios hora por año (kWh/a): 162 kWh/annum
 Suma de volúmenes de compartimentos de congelador: 103 l
 Suma de volúmenes de compartimentos de abatidor: 260 l
 Emisiones de ruido aéreo: 35 dB(A) re 1 pW
 Clase de emisiones de ruido aéreo: B
 Tipo de construcción: Independiente
 Opción de puerta panelable: No posible
 Altura: mm
 Anchura del producto: 600 mm
 Fondo del aparato sin tirador: 665 mm
 Dimensiones de instalación necesarias (H x W x D): mm
 Peso neto: 73,8 kg
 Potencia de conexión: W
 Intensidad corriente eléctrica: 10 A
 Bisagra de la puerta: Derecha reversible
 Tensión: 220-240 V
 Frecuencia: 50 Hz
 Certificaciones de homologación: CE, VDE
 Longitud del cable de alimentación eléctrica: 240 cm
 Autonomía en caso de corte de la corriente: 15 h
 Nº de motocompresores: 1
 Nº de sistemas de frío independientes: 2
 Ventilador interior sección frigorífico: No
 Puerta reversible: Si
 Nº de bandejas ajustables en el compartimento frigorífico: 3
 Estantes para botellas: Si
 Sistema No frost:
 Tipo de instalación: N/A
 Tipo de bisagra:

Características de consumo y conexión

2022-04-06