

**Frigorífico combi integrable, 193.5 x 55.8 cm, Sistema de integración de puerta fija 3KID834F**



**Un diseño minimalista en tu cocina requiere de un frigorífico integrable. Porque el diseño, para Balay, es importante.**

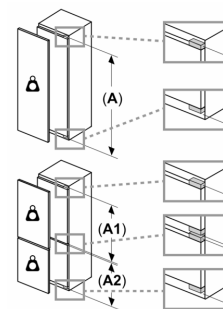
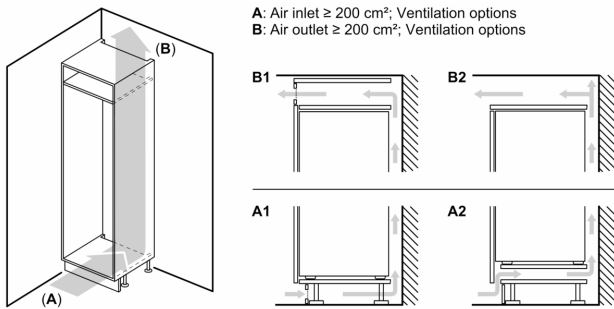
- Ahorra espacio y mejora la distribución con un botellero cromado.
- Un diseño minimalista en tu cocina requiere de un electrodoméstico integrable. Porque el diseño, para Balay, es importante.

**Datos técnicos**

Clase de eficiencia energética: .....	D
Promedio anual de consumo de energía en kilovatios hora por año (kWh/a)	134 kWh/a
Volumen útil del congelador: .....	75 l
Volumen útil del frigorífico: .....	215 l
Emisiones de ruido aéreo: .....	34 dB(A) re 1 pW
Clase de emisiones de ruido aéreo: .....	B
Tipo de construcción: .....	Integrable
Opción de puerta panelable: .....	Posible con accesorio
Altura: .....	1935 mm
Anchura: .....	558 mm
Fondo del aparato sin tirador: .....	550 mm
Dimensiones de instalación necesarias (H x W x D): ....	1940 x 560 x 550 mm
Peso neto: .....	60.6 kg
Intensidad corriente eléctrica: .....	10 A
Apertura de puerta: .....	Derecha reversible
Tensión: .....	220-240 V
Frecuencia: .....	50 Hz
Longitud del cable de alimentación eléctrica: .....	230.0 cm
Nº de motocompresores: .....	1
Nº de sistemas de frío independientes: .....	2
Ventilador interior sección frigorífico: .....	No
Puerta reversible: .....	Si
Nº de bandejas ajustables en el compartimento frigorífico: .....	3
Estantes para botellas: .....	Si
Sistema No frost: .....	Congelador
Tipo de instalación: .....	Totalmente integrable
Tipo de bisagra: .....	Bisagra plana

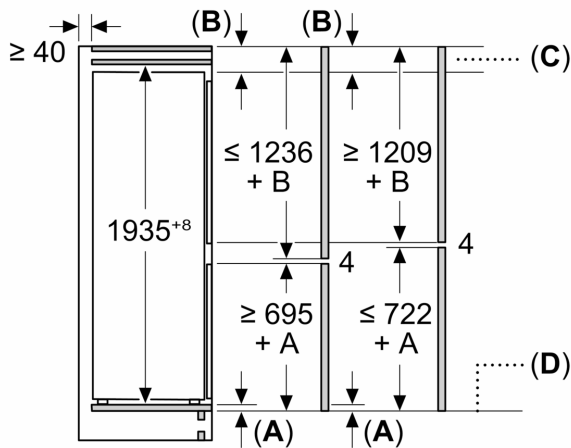


**Frigorífico combi integrable, 193.5 x 55.8 cm, Sistema de integración de puerta fija 3KID834F**



A	B	C	D
1500-1750	22	22	B+5 / C+5
720-1400	19	19	
A1	15	19	
A2	15	19	

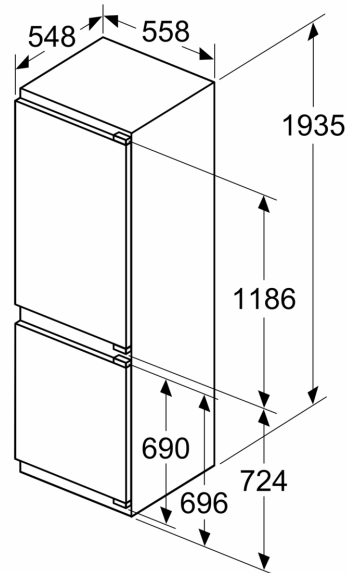
Dimensiones en mm



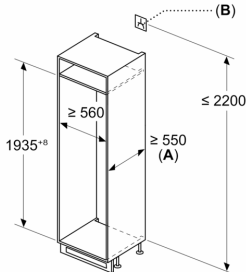
C: Saliente del panel frontal

D: Borde inferior del panel frontal

Dimensiones en mm



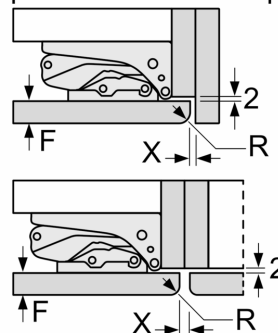
Dimensiones en mm



A:  $\geq 560 \text{ mm}$  (recomendado)  
 B: Enchufe

Dimensiones en mm

Dimensiones del espacio recomendadas para instalación de puerta fija



F	R	X
16-19	0-3	2,5
20	0-1	3
	2-3	2,5
21	0-1	3
	2-3	2,5
22	0	4
	1	3,5
	2-3	3

Deben respetarse las medidas de los espacios recomendadas en la tabla para garantizar una apertura sin colisiones de la puerta del aparato y evitar que se dañen los muebles de cocina.