

Serie 4, Frigorífico combinado de libre instalación, 203 x 60 cm, Acero mate antihuellas KGN392LAF



Frigorífico combi con cajón VitaFresh: conserva tus alimentos frescos durante más tiempo.

- **Clase de eficiencia energética A:** ahorra energía con la clase más eficiente.
- **Tecnología Inverter:** control constante de la temperatura dentro y fuera del frigorífico.
- **VitaFresh XXL 0 °C:** conserva los alimentos frescos durante más tiempo en los cajones extragrandes con regulación de la temperatura y la humedad.
- **NoFrost:** no pierdas más tiempo descongelando el frigorífico.
- **2 circuitos de frío independientes:** control independiente del frigorífico y del congelador - evita la transferencia de olores.

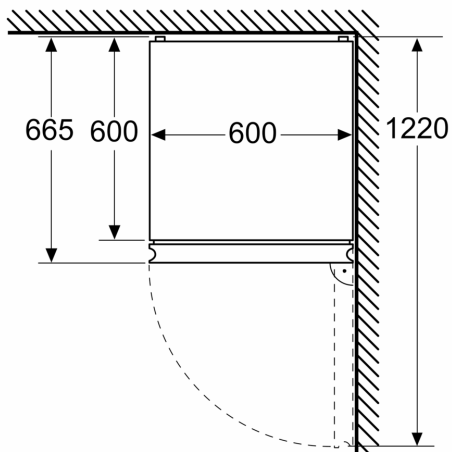
Datos técnicos

Clase de eficiencia energética:	A
Promedio anual de consumo de energía (kWh/año): .	104 kWh/annum
Volumen neto del congelador:	103 l
Volumen neto del frigorífico:	260 l
Nivel de ruido:	29 dB(A) re 1 pW
Clase de nivel de ruido:	A
Tipo de construcción:	Libre instalación
Opción puerta panelable:	No es posible
Altura:	2030 mm
Anchura:	600 mm
Fondo del aparato sin tirador:	665 mm
Peso neto:	94.7 kg
Intensidad corriente eléctrica:	10 A
Apertura de la puerta:	A la derecha reversible
Tensión:	220-240 V
Frecuencia:	50 Hz
Longitud del cable de alimentación eléctrica:	210.0 cm
Nº de motocompresores:	1
Nº de sistemas de frío independientes:	2
Ventilador interior sección frigorífico:	No
Puerta reversible:	Si
Nº de bandejas regulables en el frigorífico:	3
Estantes para botellas:	Si
Sistema No frost:	Frigorífico y congelador
Tipo de instalación:	Libre instalación

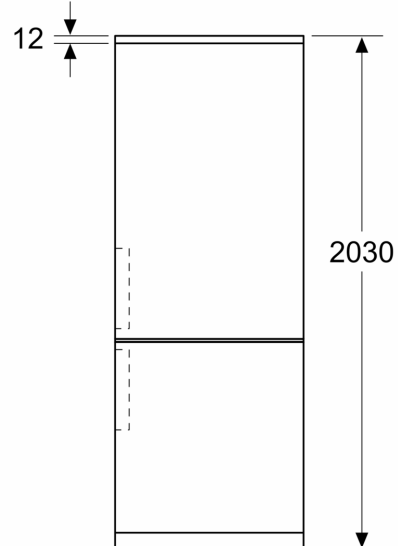


Serie 4, Frigorífico combinado de libre instalación, 203 x 60 cm, Acero mate antihuellas KGN392LAF

Dimensiones en mm



Dimensiones en mm



Dimensiones en mm

