

**iQ500, Congelador integrable, 71.2 x
55.8 cm
GI11VAFE0**



Congelador integrable con 3 cajones transparentes y función "super-congelación" para congelar los alimentos recién comprados más rápidamente.

- ✓ Fácil descongelación con lowFrost.
- ✓ 3 cajones transparentes en el congelador proporcionan mucho espacio y una visibilidad óptima del interior

Equipamiento

Datos técnicos

Clase de eficiencia energética (norma (UE) 2017/1369): E
 Promedio anual de consumo de energía en kilovatios hora por año (kWh/a) (EU) 2017/1369: 167
 Suma de volúmenes de compartimentos de congelador (EU 2017/1369): 72
 Emisiones de ruido aéreo (EU 2017/1369): 36
 Clase de emisiones de ruido aéreo (EU 2017/1369): C
 Display de temperatura congelador: Nada
 Luz: No
 Categoría de producto: Congelador vertical
 Tipo de construcción: Integrable
 Opción de puerta panelable: No posible
 Sistema No frost: No
 Altura del producto: 712
 Anchura del producto: 558
 Fondo del aparato sin tirador (mm): 545
 Medidas del producto embalado (mm): 790 x 640 x 620
 Peso neto (kg): 35,724
 Peso bruto (kg): 38,1
 Potencia de conexión (W): 90
 Intensidad corriente eléctrica (A): 10
 Frecuencia (Hz): 50
 Certificaciones de homologación: CE, VDE
 Longitud del cable de alimentación eléctrica (cm): 230
 Bisagra de la puerta: Derecha reversible
 Autonomía en caso de corte de la corriente: 21
 Tipo de descongelación del congelador: Manual
 Señal de alarma / funcionamiento erróneo: Visual y sonoro
 Puerta con cerradura: No
 Nº de cajones /cestas: 3
 Nº de flaps congelación: 0
 Código EAN: 4242003848296
 Marca: Siemens
 Código comercial del producto: GI11VAFE0
 Categoría de producto: Congelador vertical



**iQ500, Congelador integrable, 71.2 x
55.8 cm
GI11VAFE0**

Equipamiento

Prestaciones

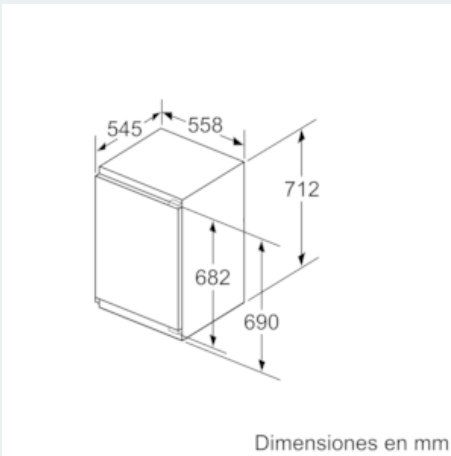
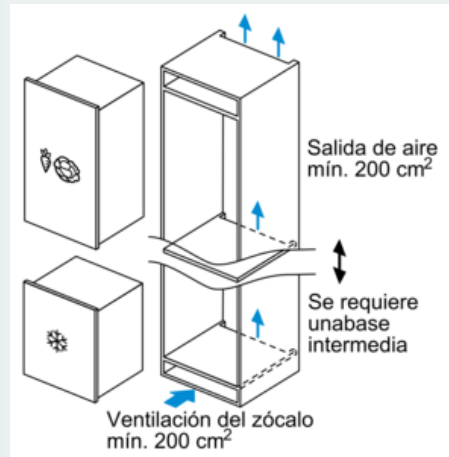
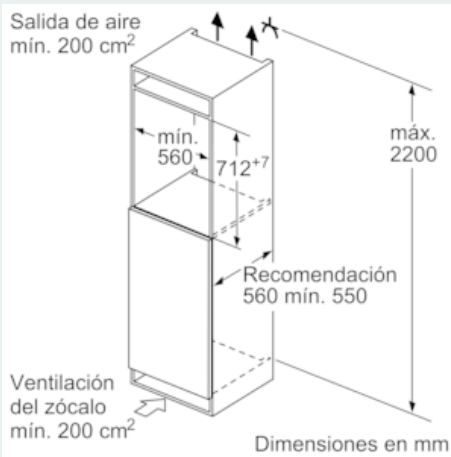
- Tecnología Low Frost - fácil descongelación
- Función "super-congelación" con desconexión automática
- Alarma de temperatura
- Sistema de instalación de puerta fija
- Apertura de puerta a la derecha, puerta reversible
- Consumo anual de energía: 167 kWh/a
- Volumen útil total: 72 l

Medidas

- Dimensiones del aparato (alto x ancho x fondo sin tirador): 71.2 x 55.8 x 54.5 cm
- Dimensiones de encastre (alto x ancho x fondo): 72 x 56 x 55 cm

iQ500, Congelador integrable, 71.2 x 55.8 cm GI11VAFE0

Dibujos acotados



Dimensiones en mm

Dimensiones del espacio recomendadas para instalación de puerta fija

	F	R	X
	16-19	0-3	2,5
	20	0-1	3
	21	0-1	3
	22	2-3	2,5
	22	0	4
		1	3,5
		2-3	3

Deben respetarse las medidas de los espacios recomendadas en la tabla para garantizar una apertura sin colisiones de la puerta del aparato y evitar que se dañen los muebles de cocina.

