

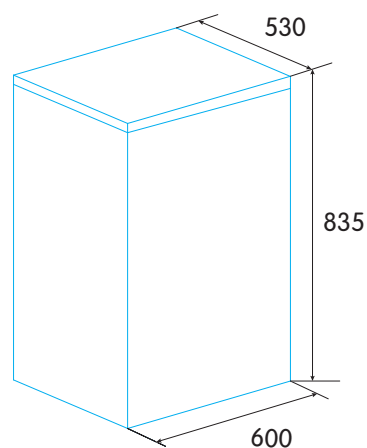


NEW

EZH-0911 - Blanco
Ean-13: 8422248100748 - Cod.: 928271175

- » Congelador horizontal de tecnología Defrost
- » Clase energética E
- » Clase climática SN/N/ST/T (10-43°)
- » Termostato ajustable
- » Interior fácil de limpiar
- » Alarma integrada
- » 44 dB(A) de nivel sonoro
- » 60W de potencia
- » Capacidad neta (l): 88
- » Consumo eléctrico : 162 kW/año

* medidas en mm


 EFICIENCIA
ENERGÉTICA

 CON
ENCHUFE