

## MFG10W80BA/W-ES



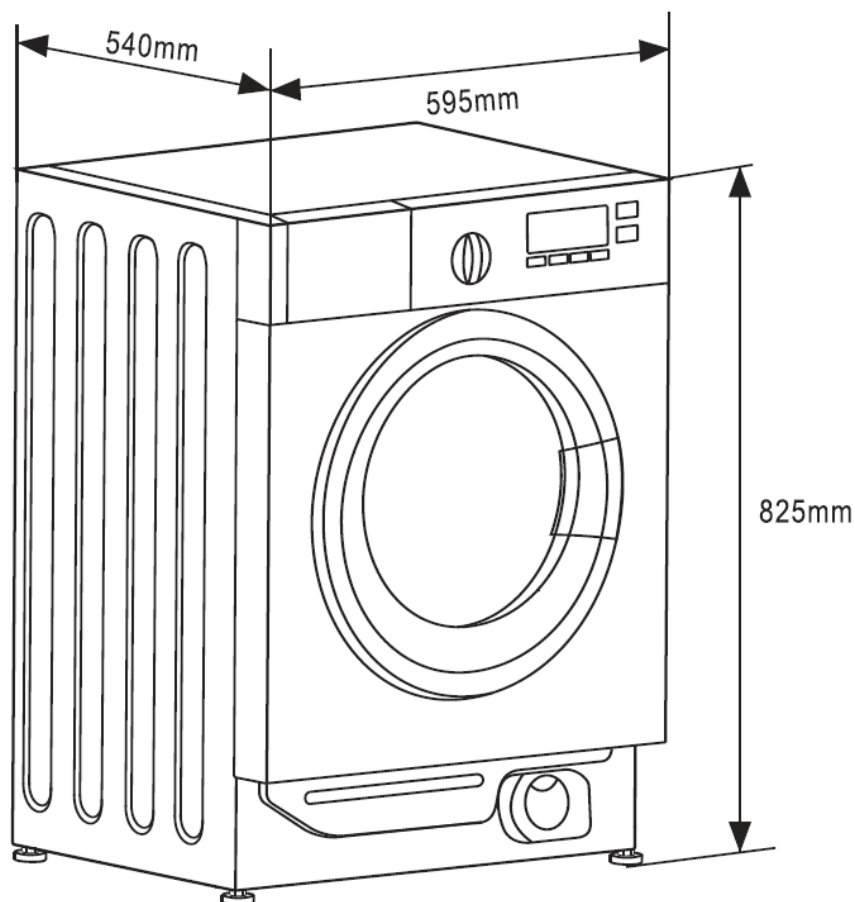
## CARACTERÍSTICAS

MODELO	MFG10W80BA/W-ES	
Código EAN	6945878345591	
Tipo	Lavadora integración	
Capacidad carga centrifugado	Kg	8/8
Centrifugado	RPM	1400
Presión de agua	Mpa	0,05~1
Tipo Display / Color Display	LED / Blanco	
Bloqueo de puerta	Cierre PTC	
Motor	Motor BLDC Inverter	
Tipo de enchufe	Euro plug	
Consumo de agua ponderado (Ww)	L/ciclo	48
Consumo de energía en kWh por ciclo	kWh/ciclo	0,545
Clase eficiencia energética ciclo completo de lavado/centrifugado	A / B	
Nivel de ruido centrifugado	dB	72
Programas (16)	Intensivo, Algodón, Sintético, Mix, Delicado, Tejanos, ECO 40-60, 20°C, Centrifugado, Aclarado y centrifugado, Ropa de bebé, Lana, Ropa deportiva, Lavado rápido 45', Lavado rápido 15', Ciclo personalizado	
Funciones (9)	Función, Programación diferida, Selección temperaturas (Frío, 20°C, 30°C, 40°C, 60°C, 90°C), Prelavado, Aclarado extra, Selección velocidad centrifugado (0-400-600-800-1000-1200-1400), Memoria, Eliminación sonidos fin de ciclo, Bloqueo infantil	

### NOTAS:

- (1) Los datos y especificaciones presentes en esta ficha pueden variar sin previo aviso.
- (2) Las imágenes de esta ficha son de carácter orientativo, pudiendo ser diferentes a la máquina final.

## MFG I0W80BA/W-ES



## ESPECIFICACIONES

Modelo	MFG I0W80BA/W-ES	
Ancho	mm	595
Alto	mm	825
Fondo	mm	540

## NOTAS:

- (1) Los datos y especificaciones presentes en esta ficha pueden variar sin previo aviso.
- (2) Las imágenes de esta ficha son de carácter orientativo, pudiendo ser diferentes a la máquina final.