

**Serie | 6, Lavadora de carga frontal, 9 kg, 1400 rpm
WAU28PH2ES**



i-DOS, autodosificación inteligente de detergente y suavizante en función de la carga real de ropa, del nivel de suciedad y del tipo de tejido... y además, con programa automático.

- **Mejor eficiencia energética, clase A:** ahorra energía.
- **i-DOS:** dosifica automáticamente la cantidad necesaria de detergente y agua.
- **Home Connect:** electrodomésticos con conectividad inteligente para hacerte la vida más fácil.
- **Programas automáticos:** ajusta el lavado al tipo de tejido y el grado de suciedad.
- **Motor EcoSilence™:** funcionamiento silencioso y de bajo consumo, con una garantía de 10 años.

Datos técnicos

Clase de eficiencia energética: A
Ponderación de consumo de energía en kWh por 100 ciclos de lavado del programa eco 40-60: 46 kWh
Capacidad máxima en kg: 9,0 kg
Consumo de agua del programa eco en litros por ciclo: 48 l
Duración del programa eco 40-60 en horas y minutos a capacidad nominal: 3:48 h
Eficiencia de centrifugado-secado del programa eco 40-60: B
Clase de emisiones de ruido aéreo: A
Emisiones de ruido aéreo: 71 dB(A) re 1 pW
Tipo de construcción: Independiente
Altura de la encimera extraíble: -2 mm
Dimensiones del aparato: alto x ancho x fondo (sin puerta): 848 x 598 x 590 mm
Peso neto: 74,5 kg
Potencia de conexión: 2300 W
Intensidad corriente eléctrica: 10 A
Tensión: 220-240 V
Frecuencia: 50-60 Hz
Certificaciones de homologación: CE, VDE
Longitud del cable de alimentación eléctrica: 160 cm
Bisagra de la puerta: Izquierda
Ruedas de desplazamiento: No
Código EAN: 4242005349708
Tipo de instalación: Libre instalación



Accesorios opcionales

WMZ2381 : ACCESORIO LAVADORA



4 242005 349708

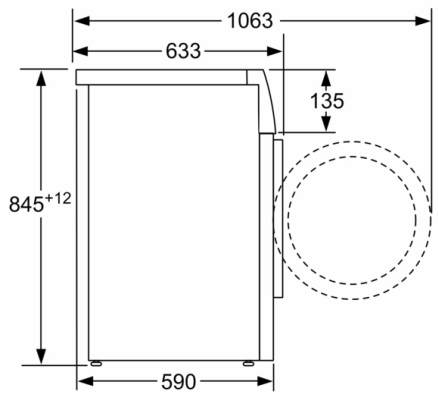
**Serie | 6, Lavadora de carga frontal, 9 kg,
1400 rpm
WAU28PH2ES**

**i-DOS, autodosificación inteligente de
detergente y suavizante en función de la
carga real de ropa, del nivel de suciedad y
del tipo de tejido.... y además, con programa
automático.**

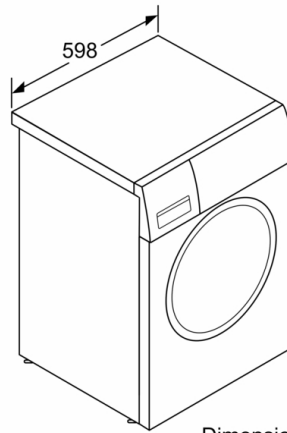
- Clase de eficiencia energética¹: A
- Consumo de energía² / Consumo de agua³: 46 kWh / 48 litros
- Eficiencia nivel de ruido: A
- Capacidad: 9 kg
- Velocidad máx. de centrifugado: 1400 r.p.m.
- Home Connect: controla tu electrodoméstico desde cualquier lugar a través de la app
- Programas especiales: Limpieza de tambor, Desaguar / Centrifugar, programas vía app, Mix, aclarado, Rápido 15/30 min, Automático delicado, Automático
- Programas adicionales vía app: Mancha de sangre, Mancha de aceite/mantequilla, Mancha de hierba, Mancha de vino, lavar&secar 90 min, toallas, cortinas y edredones
- SpeedPerfect: los mejores resultados de lavado hasta en la mitad de tiempo.
- i-DOS: Autodosificación inteligente de detergente y suavizante
- Funciones: i-DOS, Fácil plancha, Remojo, ajustes básicos, Memoria, inicio remoto, Aclarado extra, Aclarado, Selección

- de temperatura, SpeedPerfect, Prelavado, Inicio/Pausa +Carga/Exclusión de centrifugado
 - Motor EcoSilence, eficiente y silencioso. 10 años de garantía
 - ActiveWater Plus: consumo eficiente y sostenible del agua incluso con cargas pequeñas gracias a la detección automática de carga
 - Función Pausa+Carga para prendas olvidadas
 - Display LED Touch con indicación de carga
 - Volumen del tambor: 63 litros
 - Iluminación interior del tambor
 - Tambor VarioDrum con palas asimétricas para un lavado eficiente y cuidadoso con las prendas.
 - Paneles antivibración
 - AquaSensor, sensor que analiza el grado de suciedad del agua.
 - Ecómetro: indicación del consumo estimado en cada programa con/sin funciones
 - Reconocimiento de espuma.
 - Aviso de sobredosificación de detergente
 - Sistema automático de distribución de ropa: 3G
 - Bloqueo de seguridad para niños
 - Posibilidad de instalación bajo encimera en muebles de altura 85 cm o más
 - Dimensiones (alto x ancho): 84.8 cm x 59.8 cm
 - Profundidad de la lavadora, sin incluir la puerta: 63.3 cm
 - Nivel de ruido: 71 dB (A) re 1 pW
- *** Comparando la duración del programa Sintéticos 40°C y el mismo programa con la función SpeedPerfect activada.
¹ Dentro del rango de A (más eficiente) a G (menos eficiente)
² Consumo de energía por 100 ciclos (con el programa Eco 40-60)
³ Consumo de agua ponderado por ciclo (con el programa Eco 40-60)
* Los valores son redondeados

**Serie | 6, Lavadora de carga frontal, 9 kg,
1400 rpm
WAU28PH2ES**



Dimensiones en mm



Dimensiones en mm