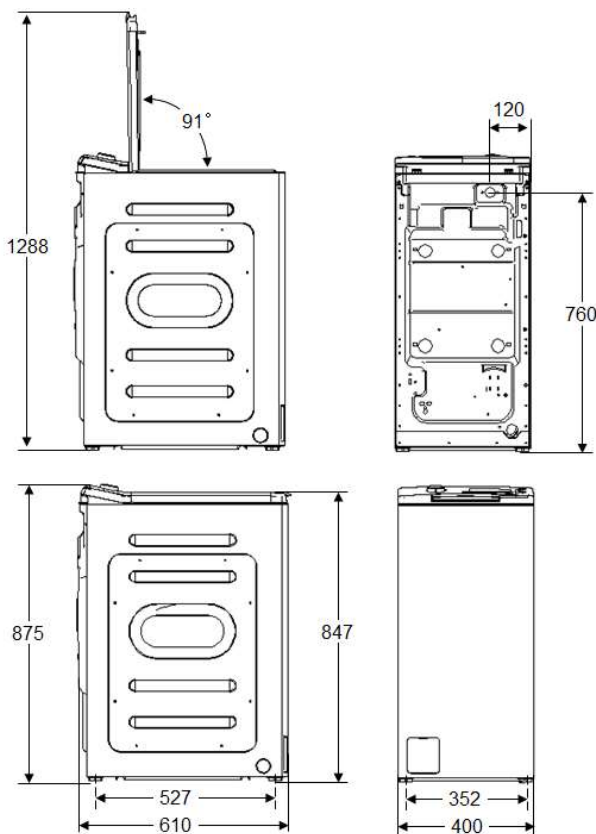




- Lavadora de Carga superior
- Color: Blanco
- Capacidad 7,5 Kg
- 1300 rpm
- Control Electrónico con Display
- Indicador de tiempo restante
- Puerta con apertura Soft
- Centrado automático de Apertura
- Dosificador en Puerta
- 16 Programas
- Programas especiales: **STEAM WASH**, Lana, Higiene+ y Antialérgico
- Programa Rápido 15 minutos
- Funciones especiales: Nivel Suciedad, Prelavado y Aclarado Extra
- **SilentWash** para lavado nocturno
- **OptiTime** Optimiza energía o Reduce tiempo
- **Indicadores** Consumo de Agua y Energía
- Indicador de Carga por Programa
- Programación Diferida, Selector de Temperatura y Centrifugado
- Limpieza de Tambor
- Clase Eficiencia Energética C
- Consumo energ: 61 kWh/100 ciclos
- Consumo de agua: 46 L/ciclo
- Duración programa ECO 3:33 h:mm
- Clase Eficiencia Centrifugado: B
- Ruido Centrifugado: 80 dB(A)
- Clase Ruido: C
- Motor **BLDC**
- Potencia: 2100 W
- Potencia Calentamiento: 1800 W
- Tensión: 220-240V/50Hz
- Volumen Tambor: 51 Litros



**4FET-7513**

**INDEX 1193227**

**EAN 8435582502376**

- Medidas (mm)
  - Alto: 875
  - Ancho: 400
  - Fondo: 610