

MFD60S090X



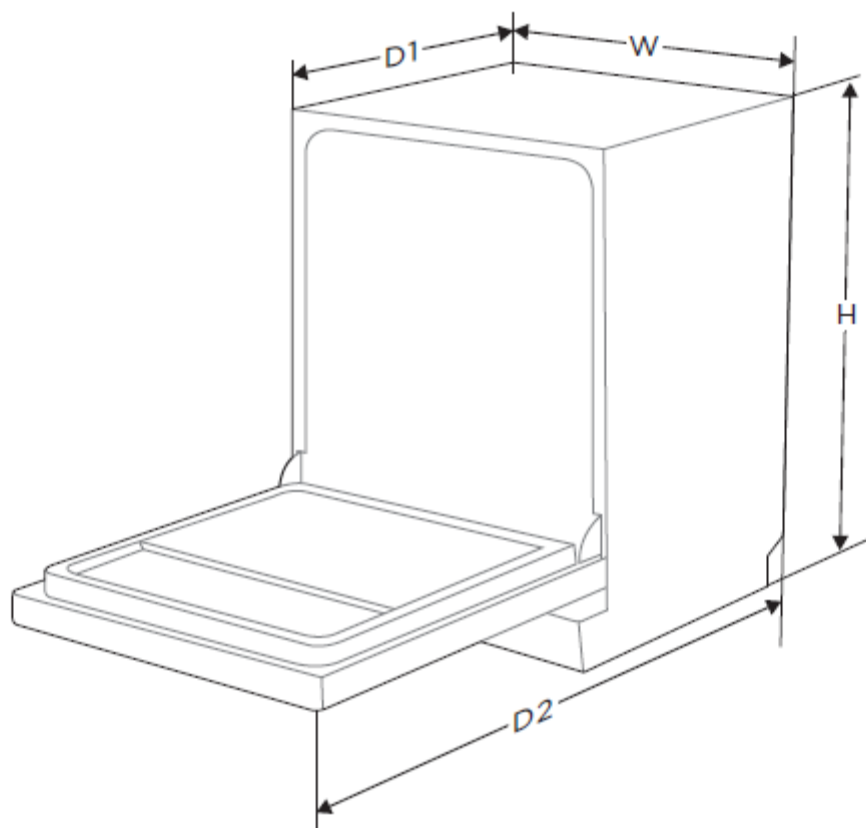
CARACTERÍSTICAS

MODELO	MFD60S090X	
Código EAN	6939962618173	
Color	Inox	
Capacidad	Cubiertos	12
Consumo de Energía	kWh/100 ciclos	93
Consumo de agua	L/ciclo	11
Eficiencia Energética	E	
Nivel sonoro	dB	52
Potencia máxima	W	1760-2100
Tensión alimentación	V/Hz	220-240 / 50
Programación diferida	h	3-6-9 horas
Media carga	Si	
Tipo de control	Electrónico	
Numero de programas	4	
Programas	Higiene+, Eco, 90min, Rápido	
Dimensiones y Peso - Neto	Ancho/Alto/fondo	598 / 845 / 600 mm - 38,5 Kilos
Dimensiones y Peso – Bruto (embalaje)	Ancho/Alto/fondo	645 / 890 / 645 mm - 42,00 Kilos

NOTAS:

- (1) Los datos y especificaciones presentes en esta ficha pueden variar sin previo aviso.
- (2) Las imágenes de esta ficha son de carácter orientativo, pudiendo ser diferentes a la máquina final.

MFD60S090X



ESPECIFICACIONES

Modelo	MFD60S090X	
Alto con tapa (H)	mm	845
Alto sin tapa	mm	815
Fondo con puerta cerrada (D1)	mm	600
Fondo con puerta abierta (D2)	mm	1175
Ancho (W)	mm	598

NOTAS:

- (1) Los datos y especificaciones presentes en esta ficha pueden variar sin previo aviso.
 (2) Las imágenes de esta ficha son de carácter orientativo, pudiendo ser diferentes a la máquina final.