

Serie | 2, Lavavajillas totalmente integrable, 60 cm SMV2ITX18E



Lavavajillas conectables con opción de reducción de ruido en cualquier momento vía app Home Connect, Silence on demand.

- **Home Connect:** electrodomésticos con conectividad inteligente a internet para facilitar las tareas diarias en el hogar.
- Lavavajillas Bosch sostenibles gracias a la múltiple tecnología que incorporan. Tecnología ActiveWater consumo respetuoso de agua y energía garantizando unos resultados excelentes de limpieza.
- **InfoLight:** proyección de luz sobre el suelo indicando si el lavavajillas está o no en funcionamiento.
- **Silence on demand:** pausa activa de hasta 30 min el nivel de ruido en cualquier momento a través de la app Home Connect.
- **Programa Automático:** adapta el rango de temperatura y la presión del agua en función del grado de suciedad detectado. Todo ello garantizando los mejores resultados de lavado y cuidado de la vajilla.



Accesorios opcionales

- SGZ1010 : ACCESORIO LAVAVAJILLAS EXT. AQUASTOP
- SMZ2056 : ACCESORIO LAVAVAJILLAS PUERTA ACERO
- SMZ5300 : ACCESORIO LAVAVAJILLAS SOPORTE COPAS

Datos técnicos

:	E
:	92
:	12
:	10,5
:	4:30
:	48
:	C
:	Integrable
:	0
:	815 x 598 x 550
:	815-875 x 600 x 550
:	1150
:	Sí- solo frontales
:	60
:	Ambos horizontal y vertical
:	31,104
:	33,4
:	2400
:	10
:	220-240
:	50; 60
:	175
:	Schuko con conexión a tierra
:	165
:	190
:	4242005207213
:	Totalmente integrable



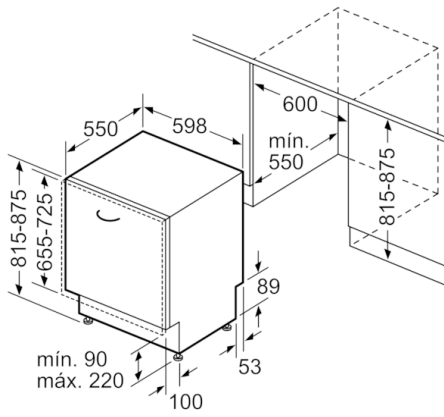
Serie | 2, Lavavajillas totalmente integrable, 60 cm SMV2ITX18E

Lavavajillas conectables con opción de reducción de ruido en cualquier momento vía app Home Connect, Silence on demand.

- Home Connect: conectado a tu electrodoméstico vía app
- Capacidad: 12 servicios
- Motor EcoSilence, mínimo ruido y mejor eficiencia
- Display digital con indicadores luminosos y teclas
- InfoLight: proyección de luz en el suelo para saber que está en funcionamiento
- Freno en cesta inferior evitando posibles descarrilamientos
- 5 programas de lavado: Eco 50 °C, Automático 45-65 °C, Intensivo 70 °C, 1 hora 65 °C y Programa Prelavado: configurable en la tecla "Favorito"
- Programa especial: Limpieza de la cuba
- Programa Prelavado: configurable en la tecla "Favorito"
- 3 funciones: Extra Secado, Media carga, SpoD VarioSpeed
- Silence on demand vía App HC
- Bandeja dosificadora de detergentes combinados
- Detección automática de detergentes "Todo en 1"
- Cuba mixta de acero inoxidable con base Polinox®. 10 años de garantía en la cuba
- AquaStop: sistema de protección antifugas. Garantía de por vida
- Nivel de ruido: 48 dB
- Dimensiones del aparato (alto x ancho x fondo): 81.5 x 59.8 x 55 cm

** Información sobre los términos y condiciones de la garantía en la web.*

**Serie | 2, Lavavajillas totalmente integrable,
60 cm
SMV2ITX18E**



Dimensiones en mm