

## Serie 4, Lavavajillas totalmente integrable, 45 cm, Puerta deslizante SPH4EKX24E



### Accesorios opcionales

SGZ0BI02	Accesorio
SGZ1010	ACCESORIO LAVAVAJILLAS EXT. AQUASTOP
SGZ3003	Accesorio
SGZ8BI00 :	
SMZ1051EU :	
SMZ5000	Accesorio
SMZ5002	Accesorio
SMZ5300	ACCESORIO LAVAVAJILLAS SOPORTE COPAS

## Lavavajillas con Home Connect y una gran calidad de secado. Sistema de puerta deslizante para cocinas con diseño de zócalos bajos y puertas altas.

- **Lavavajillas Bosch sostenibles gracias a la múltiple tecnología que incorporan. Tecnología ActiveWater consumo respetuoso de agua y energía garantizando unos resultados excelentes de limpieza.**
- **Home Connect:** electrodomésticos con conectividad inteligente a internet para facilitar las tareas.
- **Secado eficiente:** mejora los resultados optimos de secado en terminos eficientes con la apertura automática de la puerta tras finalizar el ciclo seleccionado.
- **Favorito:** manten el programa prelavado y disfruta de 3 configuraciones nuevas de programa y/o función habitual desde la app de Home Connect, sin renunciar a nada, o bien, elige en el propio lavavajillas si disponer del programa prelavado o del programa y/o función más habitual.
- **Cesta superior RackMatic 3 niveles puedes regular con absoluta seguridad la altura de la cesta superior hasta 5 cm en 3 niveles diferentes, incluso con la cesta llena.**

### Datos técnicos

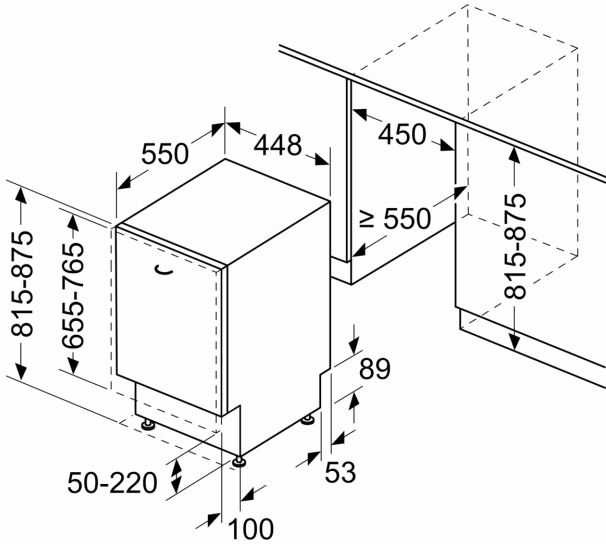
Clase de eficiencia energética <sup>1</sup> :	..... C
Consumo de energía por 100 ciclos programa ECO <sup>2</sup> :	..... 59 kWh
Nº máx. servicios:	..... 10
Consumo de agua programa ECO por ciclo <sup>3</sup> :	.....8.9 l
Duración del programa <sup>4</sup> :	..... 3:15 h
Nivel de ruido:	..... 44 dB(A) re 1 pW
Clase de nivel de ruido:	..... B
Tipo de construcción:	..... Integrable
Altura de la encimera extraíble:	..... 0 mm
Dimensiones del aparato:	..... 815 x 448 x 550 mm
Dimensiones de instalación necesarias (H x W x D):	..... 815-875 x 450 x 550 mm
Fondo con puerta abierta a 90 grados:	..... 1150 mm
Patas regulables:	..... Si, a todo
Ajuste máximo de las patas:	..... 60 mm
Zócalo regulable:	..... Ambos, horizontal y vertical
Peso neto:	..... 31.5 kg
Peso bruto:	..... 33.0 kg
Potencia:	..... 2400 W
Intensidad corriente eléctrica:	..... 10 A
Tensión:	..... 220-240 V
Frecuencia:	..... 50; 60 Hz
Longitud del cable de alimentación eléctrica:	..... 175.0 cm
Tipo de enchufe:	..... Schuko a tierra
Longitud del manguito de entrada:	..... 165 cm
Longitud del manguito de salida:	..... 205 cm
Código EAN:	..... 4242005430048
Tipo de instalación:	..... Integrable



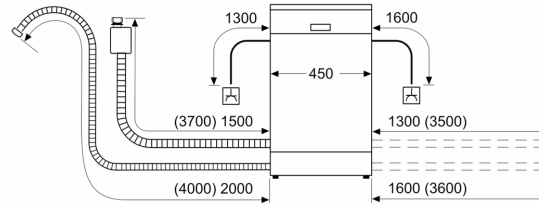
<sup>1</sup> Dentro del rango de clases de eficiencia energética de A a G.  
<sup>2</sup> Consumo de energía en kWh por 100 ciclos (en el programa Eco 50 °C)  
<sup>3</sup> en el programa Eco 50 °C  
<sup>4</sup> Duración del programa Eco 50 °C

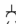
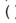
**Serie 4, Lavavajillas totalmente integrable, 45 cm, Puerta deslizante SPH4EKX24E**

dimensiones en mm



dimensiones en mm



 enchufe  
 valores con juego de prolongación