

iQ500, Lavavajillas modular integrable, 60 cm, Metallic SC76M542EU



auto
45°-65°
programa
automático

Lavavajillas modular de 60cm de altura, para una instalación más flexible y varioSpeed para lavar hasta el triple de rápido.

- ✓ Nadie ofrece mayor flexibilidad en la instalación que Siemens con el lavavajillas modular de 60 cm de alto.
- ✓ Mínimo consumo de agua: sólo 9 litros por ciclo de lavado.
- ✓ varioSpeed: vajilla lista hasta 3 veces más rápido con resultados perfectos.
- ✓ Programa auto: detecta con gran precisión la suciedad de la vajilla, optimizando al máximo los recursos de agua, tiempo y temperatura.
- ✓ 10 años de garantía total de la cuba del lavavajillas frente a óxido y perforación.

Equipamiento

Datos técnicos

Clase de eficiencia energética (norma (UE) 2017/1369) : F
 Consumo de energía de 100 ciclos del programa Eco (EU 2017/1369) : 67
 Número máximo de cubiertos (EU 2017/1369) : 7
 Consumo de agua del programa eco en litros por ciclo (EU 2017/1369) : 9,0
 Duración del programa (EU 2017/1369) : 3:55
 Emisiones de ruido aéreo (EU 2017/1369) : 47
 Clase de emisiones de ruido aéreo (EU 2017/1369) : C
 Tipo de construcción : Integrable
 Altura de la encimera extraíble (MM) : 0
 Dimensiones del aparato : 595 x 595 x 500
 Fondo con puerta abierta a 90 grados (mm) : 995
 Patas regulables : No
 Zócalo regulable : No
 Peso neto (kg) : 27,478
 Peso bruto (kg) : 29,0
 Potencia de conexión (W) : 2400
 Intensidad corriente eléctrica (A) : 10
 Tensión (V) : 220-240
 Frecuencia (Hz) : 50; 60
 Longitud del cable de alimentación eléctrica (cm) : 175
 Tipo de clavija : Schuko con conexión a tierra
 Longitud del manguito de entrada (cm) : 165
 Longitud del manguito de salida : 215
 Código EAN : 4242003872925
 Tipo de instalación : Encimera



iQ500, Lavavajillas modular integrable, 60 cm, Metallic SC76M542EU

Equipamiento

Prestaciones

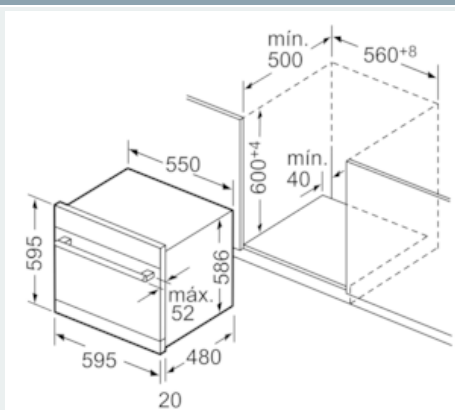
- Clase de eficiencia energética: A+ dentro del rango A+++ (más eficiente) a D (menos eficiente)
- Motor iQdrive™
- aquaSensor: programa automático
- 6 programas de lavado: intensivo 70 °C, auto normal 45-65 °C, eco 50 °C, copas 40 °C, rápido 45 °C y prelavado
- 4 funciones especiales: varioSpeed Plus, zona intensiva, higiene Plus, extra secado
- Cinco temperaturas de lavado
- Programación de inicio diferido hasta 24 horas
- "Todo en 1": detección automática de detergentes combinados
- Cuba mixta de acero inoxidable y base Polinox®
- aquaStop con garantía de por vida en caso de fuga de agua tanto dentro como fuera del aparato por fallo del sistema.
- Sistema de seguridad para niños

Medidas

- Dimensiones del aparato (alto x ancho x fondo): 59.5 x 59.5 x 50 cm
- Brazos aspersores helicoidales

iQ500, Lavavajillas modular
integrable, 60 cm, Metallic
SC76M542EU

Dibujos acotados



Dimensiones en mm