

iQ700, Lavavajillas totalmente integrable, 60 cm, XXL SX87TX00CE



Lavavajillas con etiquetado energético A, gracias al innovador sistema de ahorro de energía de alta eficiencia sin comprometer unos resultados perfectos.

- ✓ El mejor etiquetado energético: Lavavajillas con etiquetado A
- ✓ Home Connect: controla tu lavavajillas inteligente desde cualquier lugar.
- ✓ openAssist: sistema de apertura asistida para puertas sin tirador.
- ✓ Nivel de higiene validado para el programa Eco 50°C. Niveles más altos de higiene con programas como el Intensivo 70°C y programas de cuidado de la máquina
- ✓ Programa inteligente. A través de los usos y de la indicación del grado de satisfacción, el lavavajillas es capaz de proponer el ciclo óptimo de lavado y secado.

Equipamiento

Datos técnicos

Clase de eficiencia energética: A
 Consumo de energía de 100 ciclos del programa Eco: 54 kWh
 Número máximo de cubiertos: 14
 Consumo de agua del programa eco en litros por ciclo: 9.5 l
 Duración del programa: 4:55 h
 Emisiones de ruido aéreo: 43 dB(A) re 1 pW
 Clase de emisiones de ruido aéreo: B
 Diseño: Integrable
 Altura de la encimera extraíble: 0 mm
 Dimensiones del aparato: 865 x 598 x 550 mm
 Dimensiones de instalación necesarias (H x W x D): 865-925 x 600 x 550 mm
 Fondo con puerta abierta a 90 grados: 1200 mm
 Patas regulables: Si, a todo
 Ajuste máximo de las patas: 60 mm
 Zócalo regulable: Ambos horizontal y vertical
 Peso neto: 44.1 kg
 Peso bruto: 46.0 kg
 Potencia: 2400 W
 Intensidad corriente eléctrica: 10 A
 Tensión: 220-240 V
 Frecuencia: 50; 60 Hz
 Longitud del cable de alimentación eléctrica: 175.0 cm
 Tipo de enchufe: Schuko con conexión a tierra
 Longitud del manguito de entrada: 165 cm
 Longitud del manguito de salida: 190 cm
 Código EAN: 4242003943847
 Tipo de instalación: Integrable



Accesorios opcionales

SZ30B11	Accesorio
SZ38B100	Guías integr. puertas mueble divididas
SZ72010	Accesorio lavavajillas ext. AquaStop
SZ73000	Accesorio
SZ73010	ACCESORIO LAVAVAJILLAS BISAGRA
SZ73045 :	
SZ73051EU :	
SZ73100	Accesorio lavavajillas cestillo 60 cm
SZ73640	ACCESORIOS LALAVAJ

iQ700, Lavavajillas totalmente integrable, 60 cm, XXL SX87TX00CE

Equipamiento

Diseño

- Sistema de apertura openAssist
- Proyección luminosa timeLight

Prestaciones

- Se conecta a tu móvil vía Home Connect
- Funciones adicionales vía Home Connect app: Función silence on demand
- Sistema de secado con zeolitas®
- Zona hidráulica glassZone: tus mejores copas tienen un lugar y un cuidado especial
- 3ª bandeja varioDrawer Pro
- Capacidad: 14 servicios
- Display TFT con textos e imágenes y touchControl en el interior
- 8 Programas: eco 50 °C, automático 45-65 °C, inteligente, intensivo 70 °C, Rápido 60 °C, brilliantShine 40 °C, silencio 50 °C, Favorito
- 4 funciones especiales: extra brillo, zona intensiva, higiene plus, varioSpeed+
- Programa especial limpieza de la cuba 2.0
- Programación de inicio diferido hasta 24 horas
- Iluminación interior azul: emotionLight®
- Cesta superior rackMatic regulable en 3 alturas
- Sistema de deslizamiento avanzado en cesta superior
- Freno en cesta inferior evitando posibles descarrilamientos
- Cesta con varillas abatibles. Cesta superior/inferior: 6/6+2
- Varillas abatibles
- Motor iQdrive™
- Accesorio para copas incluido
- aquaStop con garantía de por vida en caso de fuga de agua tanto dentro como fuera del aparato por fallo del sistema.

Medidas

- Dimensiones del aparato (alto x ancho x fondo): 86.5 x 59.8 x 55 cm

Etiquetado y otra información técnica

- Clase de eficiencia energética: A dentro del rango de A (más eficiente) a G (menos eficiente)
- Consumo de agua por ciclo: 9.5 litros
- Nivel de ruido: 43 dB
- Nivel de ruido (programa nocturno): 41 dB(A) re 1 pW

* Información sobre los términos y condiciones de la garantía en la web.

¹ Dentro del rango de eficiencia energética desde A (más eficiente) hasta G (menos eficiente)

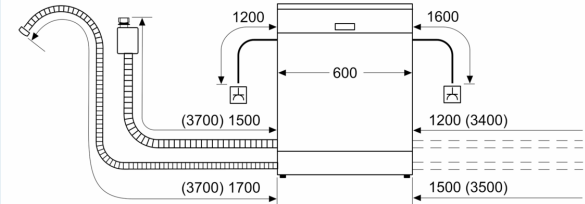
² Consumo de energía en kWh por 100 ciclos (en programa ECO 50 °C)

³ Consumo de agua en litros por ciclo (en programa ECO 50 °C)

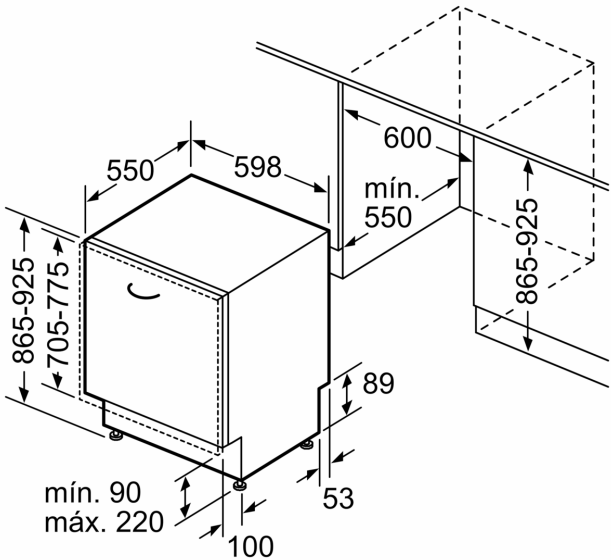
**iQ700, Lavavajillas totalmente integrable, 60 cm, XXL
SX87TX00CE**

Dibujos acotados

dimensiones en mm



⏏ enchufe
() valores con juego de prolongación



Dimensiones en mm