

**iQ300, Lavavajillas totalmente integrable, 60 cm, , Puerta deslizante
SX73EX01CE**



Accesorios opcionales

SZ30B11	Accesorio
SZ38B100	Guías integr. puertas mueble divididas
SZ72010	ACCESORIO LAVAVAJILLAS EXT. AQUASTOP
SZ73000	Accesorio
SZ73001	ACCESORIO LAVAVAJILLAS CESTILLO PLATA
SZ73045 :	
SZ73051EU :	
SZ73100	ACCESORIO LAVAVAJILLAS CESTILLO 60CM
SZ73300	ACCESORIO LAVAVAJILLAS SOPORTE COPAS
SZ73640	ACCESORIOS LALAVAJ

Un lavavajillas que dispone de las mejores soluciones en integración y, además, conectable a tu móvil para poder controlarlo desde cualquier lugar.

- ✓ varioSpeed+: lava y seca los platos hasta tres veces más rápido.
- ✓ flexComfort, cestas y bandejas para una gran flexibilidad y facilidad de uso durante la carga y descarga.
- ✓ sideLight. Más soluciones en integración.
- ✓ Lavavajillas con puerta deslizante: resultado de integración perfecto para espacios pequeños, zócalos bajos o encimeras más altas.
- ✓ Home Connect: controla tu lavavajillas inteligente desde cualquier lugar.

Equipamiento

Datos técnicos

Clase de eficiencia energética: C
 Consumo de energía de 100 ciclos del programa Eco: 75 kWh
 Número máximo de cubiertos: 14
 Consumo de agua del programa eco en litros por ciclo:9.0 l
 Duración del programa: 3:20 h
 Emisiones de ruido aéreo: 40 dB(A) re 1 pW
 Clase de emisiones de ruido aéreo:B
 Diseño: Integrable
 Altura de la encimera extraíble: 0 mm
 Dimensiones del aparato:865 x 598 x 550 mm
 Dimensiones de instalación necesarias (H x W x D): 865-925 x 600 x 550 mm
 Fondo con puerta abierta a 90 grados: 1200 mm
 Patas regulables: Si, a todo
 Ajuste máximo de las patas: 60 mm
 Zócalo regulable:Ambos horizontal y vertical
 Peso neto: 44.6 kg
 Peso bruto:46.5 kg
 Potencia: 2400 W
 Intensidad corriente eléctrica: 10 A
 Tensión: 220-240 V
 Frecuencia: 50; 60 Hz
 Longitud del cable de alimentación eléctrica: 175.0 cm
 Tipo de enchufe:Schuko con conexión a tierra
 Longitud del manguito de entrada: 165 cm
 Longitud del manguito de salida: 190 cm
 Código EAN: 4242003939932
 Tipo de instalación: Integrable



iQ300, Lavavajillas totalmente integrable, 60 cm, , Puerta deslizable SX73EX01CE

Equipamiento

Diseño

- Lavavajillas con puerta deslizable
- Iluminación lateral sideLight

Prestaciones

- Se conecta a tu móvil vía Home Connect
- Funciones adicionales vía Home Connect app: HygienePlus, Función silence on demand
- Capacidad: 14 servicios
- MultiDisplay digital con touchControl
- 6 programas de lavado: eco 50 °C, automático 45-65 °C, intensivo 70 °C, 1 hora 65 °C, rápido 45 °C y Favorito
- 3 funciones: zona intensiva, media carga, varioSpeed+
- Programa especial limpieza de la cuba 2.0
- Programación de inicio diferido hasta 24 horas
- 3ª bandeja varioDrawer
- Cesta superior rackMatic regulable en 3 alturas
- Freno en cesta inferior evitando posibles descarrilamientos
- Varillas abatibles
- Cestillo Duo - Parrillas totalmente abatibles - Regulación en altura RackMatic® - Accesorios especiales para copas, tazas y cubiertos - Accesorio especial para el lavado de bandejas de hornos o filtros de campanas
- Motor iQdrive™
- aquaStop con garantía de por vida en caso de fuga de agua tanto dentro como fuera del aparato por fallo del sistema.

Medidas

- Dimensiones del aparato (alto x ancho x fondo): 86.5 x 59.8 x 55 cm

Etiquetado y otra información técnica

- Clase de eficiencia energética: C dentro del rango de A (más eficiente) a G (menos eficiente)
- Consumo de agua por ciclo: 9 litros
- Nivel de ruido: 40 dB

* Información sobre los términos y condiciones de la garantía en la web.

¹ Dentro del rango de eficiencia energética desde A (más eficiente) hasta G (menos eficiente)

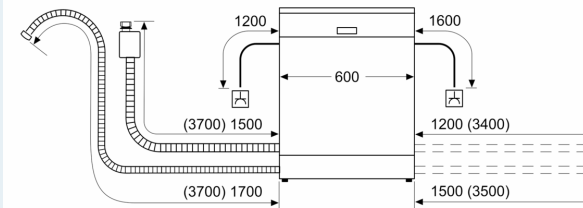
² Consumo de energía en kWh por 100 ciclos (en programa ECO 50 °C)

³ Consumo de agua en litros por ciclo (en programa ECO 50 °C)

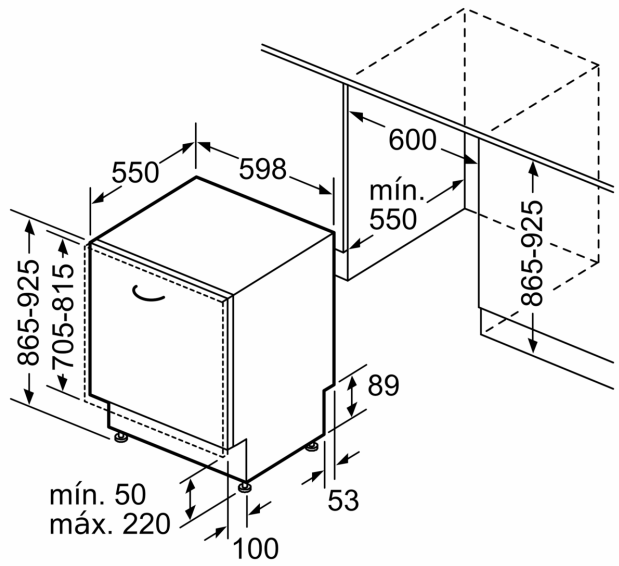
**iQ300, Lavavajillas totalmente integrable, 60 cm, , Puerta deslizante
SX73EX01CE**

Dibujos acotados

dimensiones en mm



⏏ enchufe
() valores con juego de prolongación



Dimensiones en mm