

iQ300, Lavavajillas totalmente integrable, 45 cm, Puerta deslizante SR93EX24LE



Accesorios opcionales

SZ30BI02	Accesorio
SZ34BI00	Accesorio
SZ34DX13	Vario Drawer para cestas varioFlex
SZ38BI00	Guías integr. puertas mueble divididas
SZ72010	Accesorio lavavajillas ext. AquaStop
SZ73000	Accesorio
SZ73001	ACCESORIO LAVAVAJILLAS CESTILLO PLATA
SZ73051EU :	
SZ73300	Accesorio lavavajillas soporte copas

Lavavajillas integrable con puerta deslizante, se conecta a tu móvil vía Home Connect.

- ✓ Home Connect: controla tu lavavajillas inteligente desde cualquier lugar.
- ✓ Lavavajillas con puerta deslizante: resultado de integración perfecto para espacios pequeños, zócalos bajos o encimeras más altas.
- ✓ openAssist: sistema de apertura asistida para puertas sin tirador.
- ✓ Nivel de higiene validado para el programa Eco 50°C. Niveles más altos de higiene con programas como el Intensivo 70°C y programas de cuidado de la máquina
- ✓ varioSpeed+: lava y seca los platos hasta tres veces más rápido.

Equipamiento

Datos técnicos

Clase de eficiencia energética:	C
Consumo de energía de 100 ciclos del programa Eco:	59 kWh
Número máximo de cubiertos:	10
Consumo de agua del programa eco en litros por ciclo:	8.9 l
Duración del programa:	3:15 h
Emisiones de ruido aéreo:	44 dB(A) re 1 pW
Clase de emisiones de ruido aéreo:	B
Diseño:	Integrable
Altura de la encimera extraíble:	0 mm
Dimensiones del aparato:	815 x 448 x 550 mm
Dimensiones de instalación necesarias (H x W x D):	815-875 x 450 x 550 mm
Fondo con puerta abierta a 90 grados:	1150 mm
Patas regulables:	Si, a todo
Ajuste máximo de las patas:	60 mm
Zócalo regulable:	Ambos horizontal y vertical
Peso neto:	31.5 kg
Peso bruto:	33.0 kg
Potencia:	2400 W
Intensidad corriente eléctrica:	10 A
Tensión:	220-240 V
Frecuencia:	50; 60 Hz
Longitud del cable de alimentación eléctrica:	175.0 cm
Tipo de enchufe:	Schuko con conexión a tierra
Longitud del manguito de entrada:	165 cm
Longitud del manguito de salida:	205 cm
Código EAN:	4242003944165
Tipo de instalación:	Integrable



iQ300, Lavavajillas totalmente integrable, 45 cm, Puerta deslizante SR93EX24LE

Equipamiento

Diseño

- Lavavajillas con puerta deslizante
- Sistema de apertura openAssist
- infoLight®

Prestaciones

- Se conecta a tu móvil vía Home Connect
- Funciones adicionales vía Home Connect app: Función silence on demand
- Capacidad: 10 servicios
- MultiDisplay digital con touchControl
- 6 programas de lavado: eco 50 °C, automático 45-65 °C, intensivo 70 °C, 1 hora 65 °C, rápido 45 °C y Favorito
- 3 funciones: zona intensiva, higiene Plus, varioSpeed+
- Programa especial limpieza de la cuba 2.0
- Programación de inicio diferido hasta 24 horas
- Cesta superior rackMatic regulable en 3 alturas
- Freno en cesta inferior evitando posibles descarrilamientos
- Varillas abatibles
- Cestillo Vario para cubiertos
- Accesorio para copas incluido
- Cestillo Duo - Parrillas totalmente abatibles - Regulación en altura RackMatic® - Accesorios especiales para copas, tazas y cubiertos - Accesorio especial para el lavado de bandejas de hornos o filtros de campanas
- Motor iQdrive™
- aquaStop con garantía de por vida en caso de fuga de agua tanto dentro como fuera del aparato por fallo del sistema.

Medidas

- Dimensiones del aparato (alto x ancho x fondo): 81.5 x 44.8 x 55 cm

Etiquetado y otra información técnica

- Clase de eficiencia energética: C dentro del rango de A (más eficiente) a G (menos eficiente)
- Consumo de agua por ciclo: 8.9 litros
- Nivel de ruido: 44 dB

* Información sobre los términos y condiciones de la garantía en la web.

¹ Dentro del rango de eficiencia energética desde A (más eficiente) hasta G (menos eficiente)

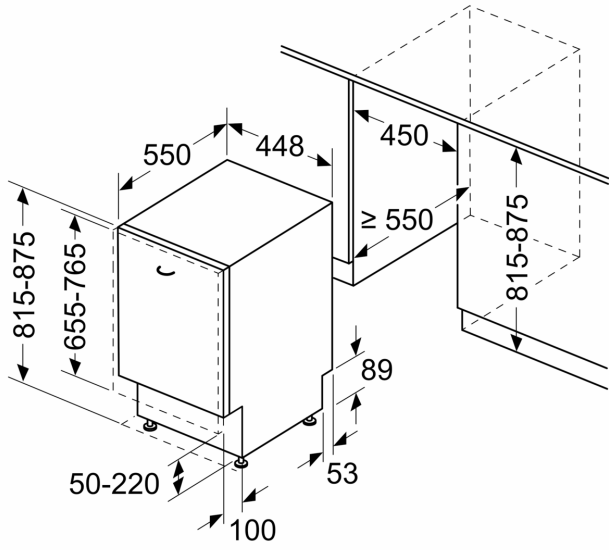
² Consumo de energía en kWh por 100 ciclos (en programa ECO 50 °C)

³ Consumo de agua en litros por ciclo (en programa ECO 50 °C)

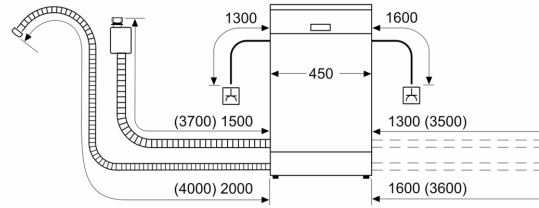
iQ300, Lavavajillas totalmente integrable, 45 cm, Puerta deslizante
SR93EX24LE

Dibujos acotados

dimensiones en mm



dimensiones en mm



⏏ enchufe
() valores con juego de prolongación