

iQ300, Lavavajillas totalmente integrable, 60 cm, Puerta deslizante SN73HX10VE



Accesorios opcionales

SZ30BI02	Accesorio
SZ38BI00	Guías integr. puertas mueble divididas
SZ72010	Accesorio lavavajillas ext. AquaStop
SZ73000	Accesorio
SZ73051EU :	
SZ73100	Accesorio lavavajillas cestillo 60 cm
SZ73300	Accesorio soporte copas lavavajillas

- ✓ Lavavajillas con puerta deslizante: resultado de integración perfecto para espacios pequeños, zócalos bajos o encimeras más altas.
- ✓ varioSpeed+: lava y seca los platos hasta tres veces más rápido.
- ✓ El motor iQdrive sin escobillas es muy eficiente, silencioso y duradero.
- ✓ Home Connect: controla tu lavavajillas inteligente desde cualquier lugar.
- ✓ Más flexibilidad y comodidad de carga gracias a la cesta varioFlex y la 3ª bandeja varioDrawer.

Equipamiento

Datos técnicos

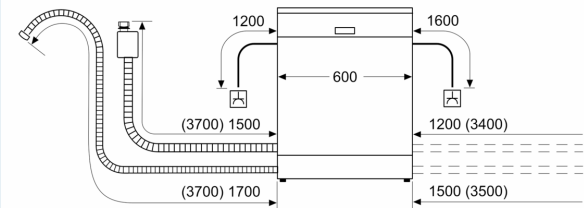
Clase de eficiencia energética: D
Consumo de energía de 100 ciclos del programa Eco: 85 kWh
Número máximo de cubiertos: 14
Consumo de agua del programa eco en litros por ciclo:9.0 l
Duración del programa: 4:30 h
Emisiones de ruido aéreo: 46 dB(A) re 1 pW
Clase de emisiones de ruido aéreo: C
Diseño: Integrable
Altura de la encimera extraíble: 0 mm
Dimensiones del aparato: 815 x 598 x 550 mm
Dimensiones de instalación necesarias (H x W x D):	815-875 x 600 x 550 mm
Fondo con puerta abierta a 90 grados: 1150 mm
Patas regulables: Si, a todo
Ajuste máximo de las patas: 60 mm
Zócalo regulable: Ambos horizontal y vertical
Peso neto: 34.6 kg
Peso bruto: 36.8 kg
Potencia: 2400 W
Intensidad corriente eléctrica: 10 A
Tensión: 220-240 V
Frecuencia: 50; 60 Hz
Longitud del cable de alimentación eléctrica: 175.0 cm
Tipo de enchufe: Schuko con conexión a tierra
Longitud del manguito de entrada: 165 cm
Longitud del manguito de salida: 190 cm
Código EAN: 4242003951385
Tipo de instalación: Integrable



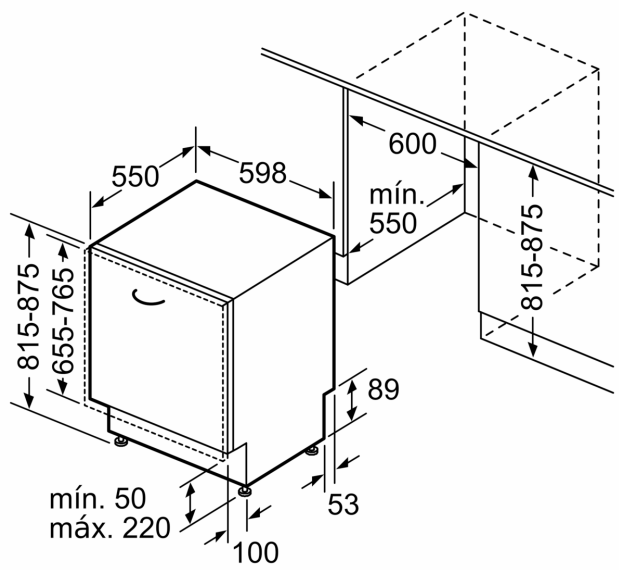
iQ300, Lavavajillas totalmente integrable, 60 cm, Puerta deslizante
SN73HX10VE

Dibujos acotados

dimensiones en mm



⏏ enchufe
() valores con juego de prolongación



Dimensiones en mm