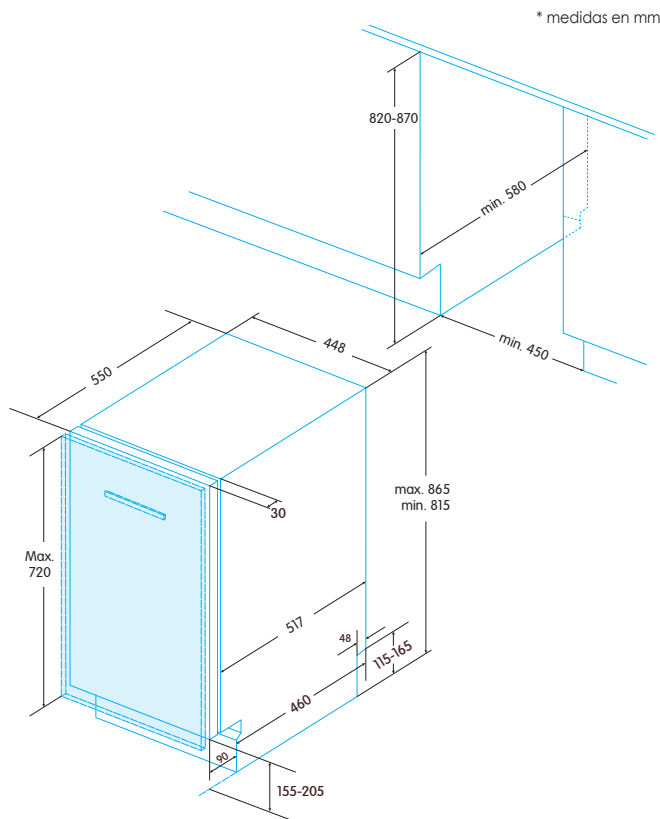



NEW
EDB-4710-I SL
Ean-13: 8422248101776 - Cod.: 926270316

- » Lavavajillas de integración puerta deslizante para 10 cubiertos de 45 cm
- » Eficiencia Energética E
- » 9 litros de consumo de agua por ciclo
- » Puerta deslizante para mayor adaptación al mueble
- » 47 dB(A) de potencia acústica
- » Triple sistema de seguridad: aquacontrol, sobrecalentamiento y antidesbordamiento
- » 6 programas
- » Programas especiales: Express 90', Rápido 30' y cristal
- » Funciones: media carga, programación diferida hasta 24 horas y extra secado
- » Características Especiales: dispensador detergente Compact Slider
- » Apto para pastillas todo-en-1
- » Display con información de: Programación diferida hasta 24 horas, tiempo restante
- » Indicadores LED: programa seleccionado, sal y abrillantador"
- » Cestillo superior regulable en altura fácilmente mediante sistema Push, con soportes abatibles
- » Cestillo inferior con soportes abatibles
- » Real Inox: panel fabricado en acero inoxidable auténtico


 EFICIENCIA
ENERGÉTICA


EXPRESS 90'



RÁPIDO 30'


 PROGRAMACIÓN
DIFERIDA

 APTO PARA
TODO EN UNO


TRIPLE SEGURIDAD


 CON
ENCHUFE