

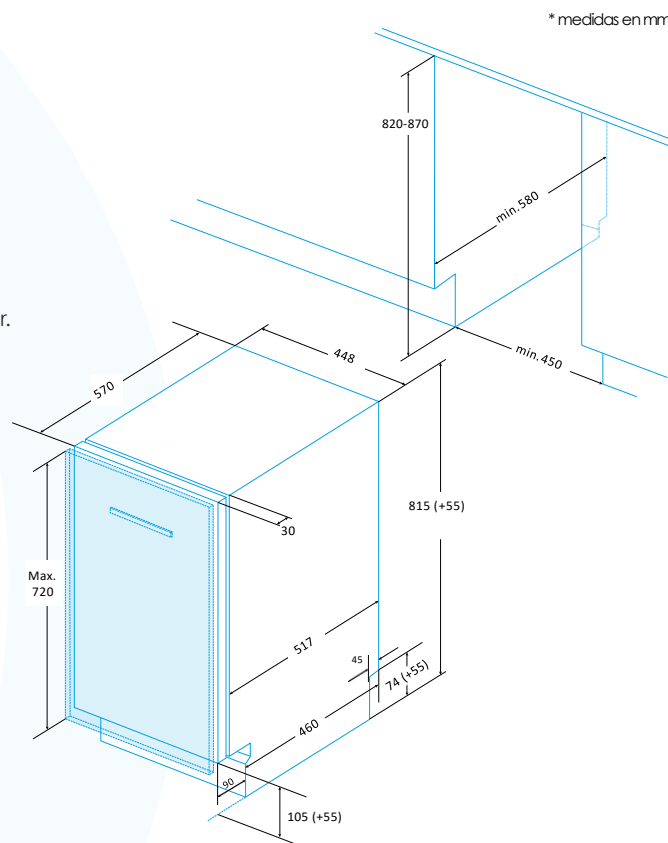


NEW

EDB-4610-I

Ean-13: 8422248096805 - Cod.: 926270311

- » Lavavajillas de integración para 10 cubiertos de 45 cm
- » Eficiencia Energética E
- » 9 litros de consumo de agua por ciclo
- » 49 dB(A) de potencia acústica
- » Triple sistema de seguridad: aquacontrol, sobrecalentamiento y antidesbordamiento
- » 5 programas
- » Programas especiales: Express 90' y Rápido 30'
- » Funciones: media carga, programación diferida 3, 6 o 9 horas y extra secado
- » Características Especiales: Dispensador detergente Compact Slider.
- » Apto para pastillas todo-en-1
- » Indicadores LED: programas, sal y abrillantador
- » Cestillo superior regulable en altura con soportes abatibles
- » Cestillo inferior con soportes abatibles



E
EFICIENCIA
ENERGÉTICA

90'
EXPRESS 90'

30'
RÁPIDO 30'

**PROGRAMACIÓN
DIFERIDA**

**APTO PARA
TODO EN UNO**

TRIPLE SEGURIDAD

**CON
ENCHUFE**