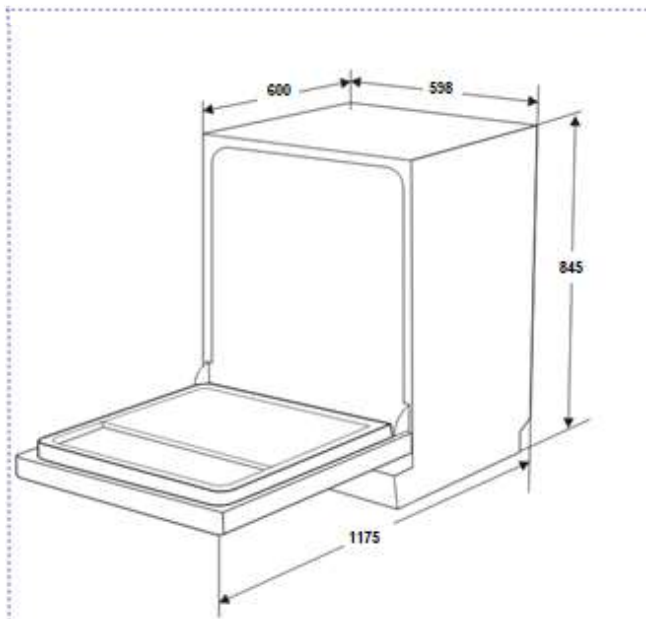


- Lavavajillas Libre instalación
- Color: Blanco
- 60 cm de Ancho
- Cuba de Acero Inoxidable
- Capacidad **12 Cubiertos**
- Display Electronico LED Blanco
- 6 Programas y 6 temperaturas
- Sensor de turbiedad Inteligente
- Media Carga
- Secado **Turbo Dry**
- Autolimpieza
- 6 botones
- Descalcificador Electrónico
- Inicio diferido 1-24h
- Indicador de Falta de Sal y  
Abrillantador
- Programa Rápido de 20 minutos
- Dispensador Detergente Deslizante
- Cesta superior Regulable en Altura
- Cesta Inferior con Varillas plegables



- Categoría energética **A++**
- Eficiencia Secado: A
- Consumo energía: 258 kWh/año
- Consumo de agua: 3.080 L/año
- Consumo Agua: **11 L/ciclo**
- Ruido Lavado: **47 dB(A)**

- Sistema de Seguridad  
Antidesbordamiento
- Triple Filtrado
- Motor de 2 velocidades
- Potencia: 1930 W
- Potencia Calentamiento: 1800 W
- Tensión: 220-240V/50Hz
- Intensidad: 10A

- Medidas (mm)

- Alto: 845
- Ancho: 598
- Fondo: 600

**3LVF-623**

**INDEX 1190298**

**EAN 8435582501003**