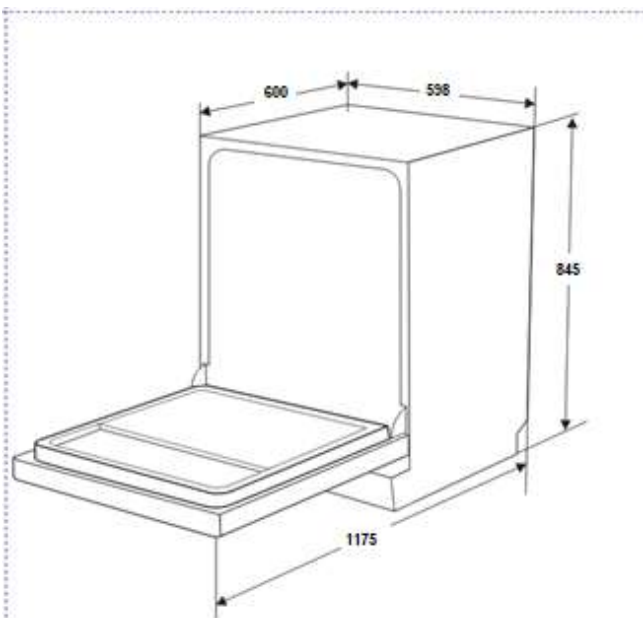




- Lavavajillas 60 cm Libre instalación
- Blanco
- Cuba de Acero Inoxidable
- Indicador de Consumo **EcoBar**
- Capacidad **12 Cubiertos**
- Control Electrónico
- 6 Programas y 4 temperaturas
- Autolimpieza
- Descalcificador Electrónico
- Media Carga
- Apertura durante ciclo **AddDish**
- **Secado extra**
- Inicio diferido 3-6-9h
- Indicador de Falta de Sal y Abrillant.
- Programa Especial Cristal
- Programa Rápido de 30 minutos
- Cesta superior Regulable en Altura
- Dispensador Detergente Deslizante
- Cesta Inferior con Varillas plegables
- Categoría energética E
- Programa ECO:
 - Con. Elec.92kWh/100ciclos
 - Consumo Agua 10L/Ciclo
 - Duración: 3:40 (h:mm)



- Ruido Lavado: **47 dB(A)** / Clase **C**
- Sistema de Seguridad Antidesbordamiento
- Triple Filtrado
- Motor 2 Velocidades
- Potencia:1930 W
- Potencia Calentamiento: 1900 W
- Intensidad: 10A
- Medidas (mm)
 - Alto: 845
 - Ancho: 598
 - Fondo: 600

4LVF-621

INDEX 1194320

EAN 8435582503489