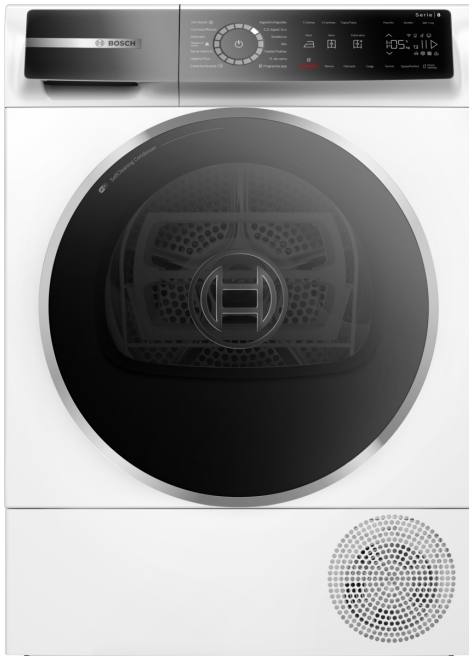


**Serie 8, Secadora con bomba de calor, 9 kg
WQB246C0ES**



A+++



Una excepcional secadora con bomba de calor con tecnología Home Connect. Maximiza los ahorros de energía con A+++ -10%* y el condensador autolimpiante. Proteje tus prendas con Auto Dry y facilita el planchado con Iron Assist.

- **AutoDry:** seca automáticamente la ropa hasta dejarla justo como deseas.
- **El condensador autolimpiante elimina automáticamente las pelusas para mantener la máxima eficiencia energética A+++.**
- **Con SmartDry, tu lavadora y secadora conectadas te recomiendan los mejores ajustes para el secado.**
- **Home Connect: electrodomésticos con conectividad inteligente que hacen más fácil tu día a día.**
- **Iron Assist es un tratamiento de vapor que reduce las arrugas, para que planches menos.**

Datos técnicos

Tipo de construcción: Libre instalación
 Tapa superior desmontable: No
 Apertura de la puerta: A la derecha reversible
 Longitud del cable de alimentación eléctrica: 145.0 cm
 Altura de la encimera extraíble: 0 mm
 Dimensiones (Alt x Ancho x Fondo): 842 x 598 x 613 mm
 Peso neto: 54.7 kg
 Gases fluorados de efecto invernadero: No
 Tipo de refrigerante: R290
 Unidad herméticamente sellada: Si
 Código EAN: 4242005393664
 Potencia: 600 W
 Intensidad corriente eléctrica: 10 A
 Tensión: 220-240 V
 Frecuencia: 50 Hz
 Capacidad: 9.0 kg
 Clase de eficiencia energética: A+++
 Consumo de energía de secadora eléctrica, carga completa - NUEVA (2010/30/EC): 1.44 kWh
 Duración del programa estándar de algodón con carga completa: 260 min
 Consumo de energía de secadora eléctrica, carga parcial - NUEVA (2010/30/EC): 0.80 kWh
 Duración del programa estándar de algodón con carga parcial: ...156 min
 Medición de consumo energético anual, secadora eléctrica - NUEVA (2010/30/EC): 174.0 kWh/annum
 Medición de duración del programa: 201 min
 Media de la eficiencia de condensación con carga completa (%): . 91 %
 Media de la eficiencia de condensación con carga parcial (%): .. 91 %
 Medición de eficiencia de condensación (%): 91 %

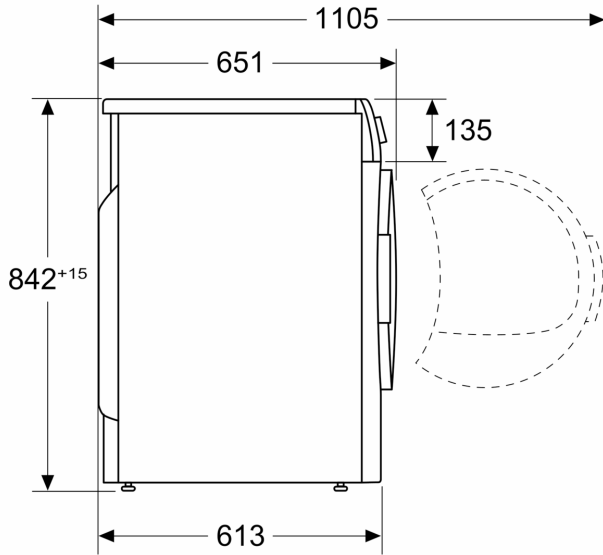
Accesorios opcionales

WMZ20600 CESTO PARA SECADORA
 WTZ27500 ACCESORIO SECADORA
 WTZ27510 ACCESORIO SECADORA
 WTZPW20D ACCESORIO LAVADORA



**Serie 8, Secadora con bomba de calor, 9 kg
WQB246C0ES**

Dimensiones en mm



Dimensiones en mm

