



Dry Heating Protection



Interruptor de pérdida a tierra ELCB



Control de humedad



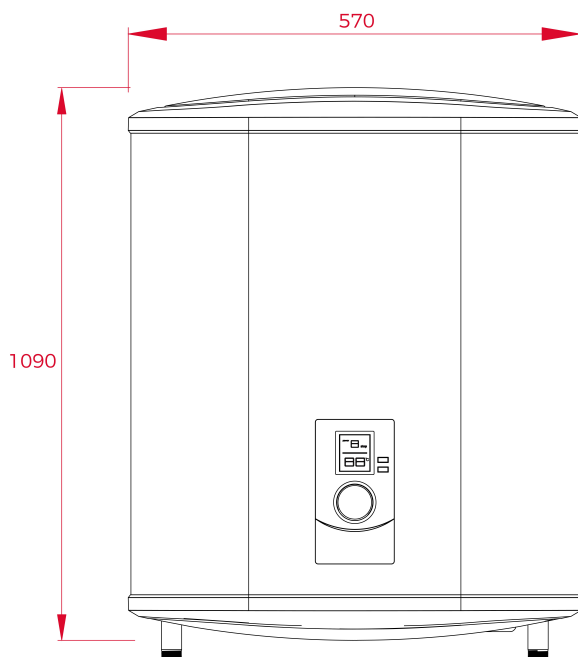
Overheating Protection



Termo Slim



Tipo de Instalación



REFERENCIA

REF: 111700002

EAN: 8434778021929

CARACTERÍSTICAS

Instalación vertical y horizontal

Tarjeta SMART CONTROL 3 posiciones

Display digital

Capacidad: 93 litros

2 tanques esmaltado zafire

Optima estratificación del agua

Resistencia cerámica

Termostato temperatura: 30° - 75°

Válvula de presión > 7,5 bar

Presión máxima: 0,75 Mpa

Válvula de seguridad

Interruptor automático de protección de fugas eléctricas

Protección sobrecalentamiento

Protección calentamiento en seco

Grado de protección humedad IPX4

Potencia: 2.000 W con dos niveles (1.200/800 W)

Grosor aislamiento: 18 mm / Conexión G ½

Consumo medio: 3-5 personas

DIMENSIONES

Altura del producto (mm): 1090

Anchura del producto (mm): 570

Profundidad del producto (mm): 300

Longitud del producto (mm):

Peso neto (kg): 38,38

COLORES



111700002

Blanco