



## Características

### Instalación vertical y horizontal

- Capacidad: 46 litros
- Control mecánico
- Tanque de acero esmaltado
- Ánodo protector de magnesio
- Termostato temperatura: 30° - 75°
- Válvula de presión > 7,5 bar
- Presión máxima: 0,75 Mpa
- Termómetro
- Válvula de seguridad
- Protección sobrecalentamiento
- Protección calentamiento en seco
- Grado de protección humedad IPX4
- Potencia: 1.500 W
- Grosor aislamiento: 20 mm
- Conexión G ½
- Consumo medio: 2-3 personas

### Color

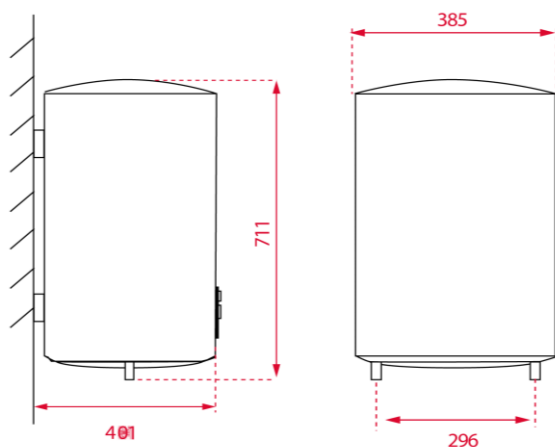
### Referencia

### EAN 13

- | Color    | Referencia | EAN 13        |
|----------|------------|---------------|
| • Blanco | 111720005  | 8434778012996 |

EASY

## Dibujo técnico



## Datos técnicos

- |  |       |
|--|-------|
| • Perfil de carga declarado                                      | M     |
| • Clasificación energética del calentamiento del agua            | C     |
| • Eficiencia energética del calentamiento del agua $\eta_{wh}$ % | 36,1  |
| • Consumo anual de energía AEC kWh/año                           | 1.424 |
| • Ajustes de temperatura del termostato T fuera de caja °C       | 75    |
| • Nivel de sonido L WA dB  | 15    |
| • Volumen de almacenamiento (V) L                                | 46    |
| • Mezcla de agua a 40°C (V40) L                                  | 66    |