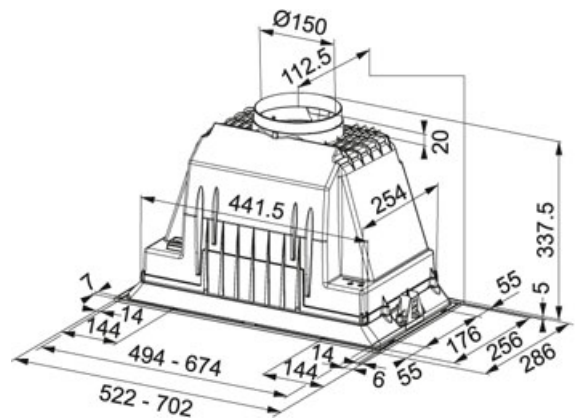


Acero Inoxidable | 305.0606.198

FAMILY : Campanas | FINISH : Acero Inoxidable | SERIE : SMART PLUS NEO | MODEL : SMART PLUS NEO 52 INOX |
INSTALLATION TYPE : Integración



DATOS TÉCNICOS

Potencia Máx. (W)	125 W
Iluminación	LEDS-2X1.5W
Aspiración en Mín. (UNE EN-61591)	260 m3/h
Aspiración en Máx. (UNE EN-61591)	580 m3/h
Pot. Sonora en Mín. (UNE EN-60704-3)	56 dB(A)
Pot. Sonora en Máx. (UNE EN-60704-3)	70 dB(A)
Tipo de Mandos	Deslizantes
Ancho	52,00 cm
Tipo de campana	Tradicional
Clase Energética	B
Salida	Ø 150 mm
Voltage	220-240V 50Hz
Pressure	490,00 Pa
Grease filter	Filtros de Aluminio
Type of motor	Energy 800 Plus
Número de velocidades	3

Acero Inoxidable | 305.0606.198

FAMILY : **Campanas** | FINISH : **Acero Inoxidable** | SERIE : **SMART PLUS NEO** | MODEL : **SMART PLUS NEO 52 INOX** |
INSTALLATION TYPE : **Integración**

ACCESORIOS



112.0152.193
