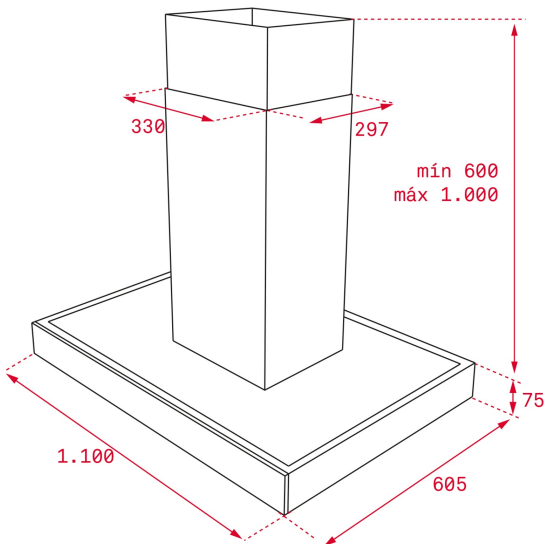




LED

Aspiración
perimetralProgramador
de tiempo
de
aspiración

REFERENCIA

REF: 40483172

EAN: 8421152145777

CARACTERÍSTICAS

Sistema de aspiración perimetral "Contour"
Mandos digitales Touch Control con display blanco
Tres velocidades + intensiva
Programador del tiempo de aspiración
4 lámparas LED
Panel abatible de acero inoxidable con material fonoabsorbente
Indicador luminoso de saturación de filtros
Motor blindado de doble turbina ECOPOWER
Capacidades de extracción(*): min.331 m³/h - máx.782 m³/h
Potencia sonora(*): min.54 dBA - máx.66 dBA
Posibilidad de funcionamiento en recirculación (SET 1/T1)

DIMENSIONES

Altura del producto (mm): 817-1117**Anchura del producto (mm):** 1100**Profundidad del producto (mm):** 605**Longitud del producto (mm):****Peso neto (kg):** 17,4

ESPECIFICACIONES TÉCNICAS

Clase de eficiencia energética: A

Ruido (LwA) Velocidad mínima (dB): 54

Ruido (LwA) Velocidad máxima (dB): 66

Ruido (LwA) Velocidad de refuerzo (dB): 69

Ø Salida (mm): 150

COLORES



40483172

Cristal negro - Inox