



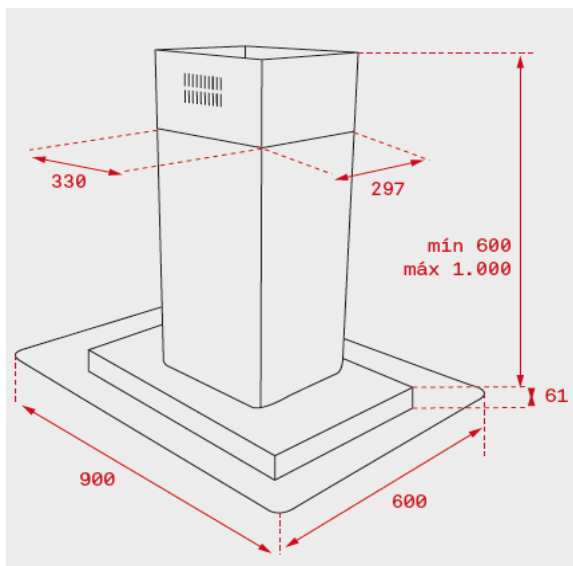
Características

Campana decorativa Isla

- Mandos electrónicos retroiluminados con display blanco
- 4 lámparas LED
- Tres velocidades + intensiva
- Indicador digital de velocidad seleccionada
- Programador del tiempo de aspiración
- Filtros metálicos decorativos inox
- Indicador luminoso de saturación de filtros
- Estructura superior de cristal reforzado
- Motor blindado de doble turbina (ECOPOWER)
- Válvula antirretorno
- Posibilidad de funcionamiento en recirculación (SET 1/T + Adaptador)

Color	Ancho	Referencia	EAN 13
• Cristal	90	40485150	8421152145814

Dibujo técnico



Datos técnicos

• Eficiencia energética	A
• Flujo de aire (Qmin) m3/h (*)	311
• Flujo de aire (Qmax) m3/h (*)	605
• Flujo de aire (Qboost) m3/h (*)	796
• Potencia sonora (LwA) velocidad Min dBA (*)	52
• Potencia sonora (LwA) velocidad Max dBA (*)	66
• Potencia sonora (LwA) velocidad Boost dBA (*)	71

(*) Reglamento Delegado (UE) n.º 65/2014 de la comisión de 1 de octubre de 2013.