



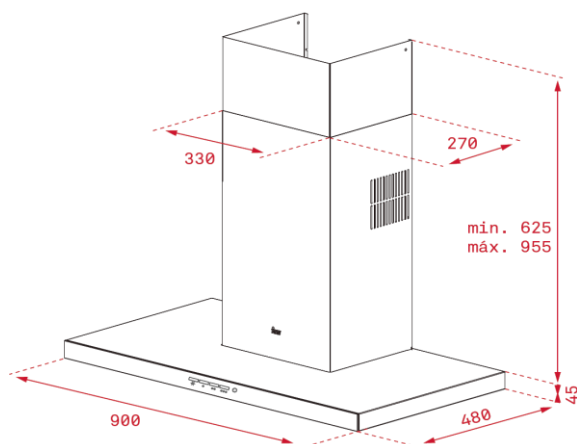
Características

Campana decorativa

- Mandos pulsantes
- 2 lámparas LED
- Tres velocidades
- Piloto indicativo de funcionamiento
- Filtros metálicos
- Motor de doble turbina
- Válvula antirretorno
- Posibilidad de funcionamiento en recirculación (SET D1CTP)

Color	Ancho	Referencia	EAN 13
• Inox (950)	90	40484832	8421152157305

Dibujo técnico



Datos técnicos

• Eficiencia energética	D
• Flujo de aire (Qmin) m3/h (*)	231
• Flujo de aire (Qmax) m3/h (*)	401
• Flujo de aire (Qboost) m3/h (*)	-
• Potencia sonora (LwA) velocidad Min dBA (*)	43
• Potencia sonora (LwA) velocidad Max dBA (*)	58
• Potencia sonora (LwA) velocidad Boost dBA (*)	-

(*) Reglamento Delegado (UE) n.º 65/2014 de la comisión de 1 de octubre de 2013.