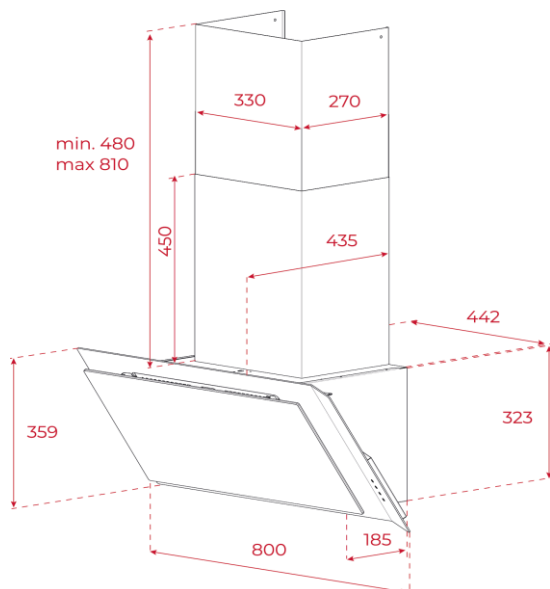




Dibujo técnico



Características

Campana decorativa vertical INFINITY G1 Edición Especial

- Sistema de aspiración Dual
- Sistema de aspiración perimetral
- Mandos soft electrónicos
- Sistema de apertura del panel frontal mediante pistón
- 2 lámparas LED
- Tres velocidades + intensiva
- **Función Fresh-Air**
- Programador del tiempo de aspiración
- Filtros metálicos **INFINITY G1 Edición Especial**
- Depósito de grasa extraíble
- Indicador luminoso de saturación de filtros
- **Motor Ecopower**
- Válvula antirretorno
- Posibilidades de funcionamiento en recirculación:
 - Filtro de carbón con tubo (SET CFH 15200 L3C)
 - Filtro de carbón sin tubo (SET CFH 15200 O2C)
 - Filtro regenerativo con tubo (SET RFH 15200 L3C)
 - Filtro regenerativo sin tubo (SET RFH 15200 O2C)

Color	Ancho	Referencia	EAN 13
Infinity BK-MT	80	112930056	8434778022018

Datos técnicos

• Eficiencia energética	A+++
• Flujo de aire (Qmin) m3/h (*)	236
• Flujo de aire (Qmax) m3/h (*)	385
• Flujo de aire (Qboost) m3/h (*)	692
• Potencia sonora (LwA) velocidad Min dBA (*)	46
• Potencia sonora (LwA) velocidad Max dBA (*)	56
• Potencia sonora (LwA) velocidad Boost dBA (*)	69

(*) Reglamento Delegado (UE) n.º 65/2014 de la comisión de 1 de octubre de 2013.