



NEW

### VALTO BK



VALTO 900 XGBK  
Cod. **02059401** EAN **8422248094030**

VALTO 700 XGBK  
Cod. **02078402** EAN **8422248094047**

VALTO 600 XGBK  
Cod. **02027505** EAN **8422248094054**



NEW

### VALTO WH



VALTO 900 XGWH  
Cod. **02059008** EAN **8422248094061**

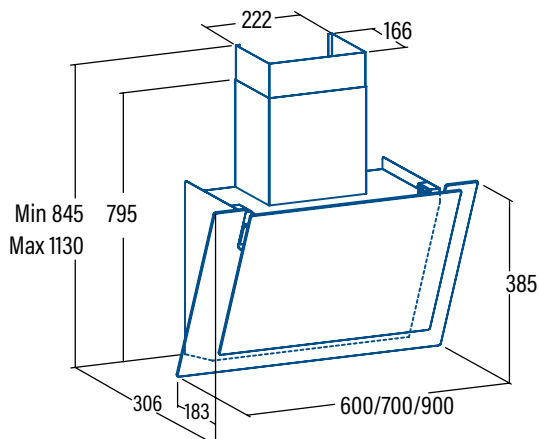
VALTO 700 XGWH  
Cod. **02078003** EAN **8422248094078**

VALTO 600 XGWH  
Cod. **02027107** EAN **8422248094085**

- Panel de **Control Táctil con display digital** y temporizador de desconexión automática e indicador de limpieza de filtros
- 6 niveles de extracción, 5 + 1 **TURBO**
- Capacidad de extracción máxima - mínima (Reg.(UE) nº65/2014): **575m³/h** - 170m³/h
- **Nivel sonoro (Reg.(UE) nº65/2014): 44dB(A)**, máximo: 61dB(A)
- Motor Brushless. Extra silencioso. Consumo máximo de energía **110W**
- **Iluminación de alta eficiencia mediante TIRA LED regulable en intensidad**
- Sistema de fácil instalación
- Filtros lavables en lavavajillas
- Acabado en cristal negro
- Presión max.: 250 Pa - Presión TURBO: 315 Pa
- Descarga 150/125 mm
- **Clase de eficiencia energética: A+**

► **Accesorios (no incluidos)**

Filtro de Carbón Activo.....Cod. 02859394 / EAN 8422248038782.....  
Válvula antirretorno.....Cod. 02832004 / EAN 8422248480499.....



(\*) IVA no incluido



POSIBILIDAD DE USAR CON EL PANEL FRONTAL CERRADO O ABIERTO PARA UNA COCCIÓN MODERADA O INTENSIVA