

## CORONA BK 90

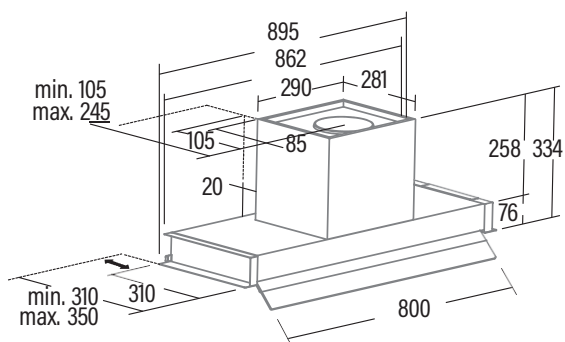
### CORONA BK 90

Cod. **02189400** EAN **8422248348782**

- ❑ Panel de **Control Electrónico** con temporizador de desconexión automática
- ❑ 4 niveles de extracción, 3 + 1 **TURBO**
- ❑ Capacidad de extracción máxima - mínima (Reg.(UE) nº65/2014): **850m³/h** - 340m³/h
- ❑ **Nivel sonoro (Reg.(UE) nº65/2014): 50dB(A)**, máximo: 65dB(A)
- ❑ Motor BT3. Extra silencioso. Consumo máximo de energía **283W**
- ❑ **Iluminación de alta eficiencia mediante TIRA LED**
- ❑ Sistema de fácil instalación
- ❑ Filtros panelados totalmente en inox lavables en lavavajillas
- ❑ **Visera Cristal protección del mueble**
- ❑ Acabado en negro
- ❑ Presión max: 450 Pa - Presión TURBO: 470 Pa
- ❑ Descarga 150/125 mm
- ❑ **Clase de eficiencia energética: A**

#### Accesorios (no incluidos)

|                               |   |
|-------------------------------|---|
| Filtro de Carbón Activo ..... | Cod. 02859398 / EAN 8422248075497 ..... |
| Válvula antirretorno .....    | Cod. 02832004 / EAN 8422248480499 ..... |
| Tubos Embellecedores .....    | Cod. 02861306 / EAN 8422248109949 ..... |



|   |                        |
|---|------------------------|
| <b>Código</b>   | <b>02189400</b>        |
| <b>EAN</b>  | <b>8422248348782</b>   |
| <b>Modelo</b>   | <b>CORONA BK 90 /B</b> |
| <b>Tipo</b>   | Integración            |
| <b>Ficha de producto según directivas EU65/2014 - EN61591, EN60704-2-13, EN50564</b>            |                        |
| AEC (Consumo de Energía Anual) (kWh/año)  | 51,9                   |
| EEl class (Clase de Eficiencia Energética)  | A                      |
| FDE (Eficiencia Fluidodinámica)   | 30,6                   |
| FDE class (Clase de Eficiencia Fluidodinámica)  | A                      |
| LE (Eficiencia de Iluminación) (lux/W)  | 22,3                   |
| LE class (Clase de Eficiencia de Iluminación)   | B                      |
| GFE (Eficiencia de Filtrado de Grasa)   | 84,27                  |
| GFE Class (Clase de Eficiencia de Filtrado de Grasa)  | C                      |
| Flujo de aire en velocidad mínima (m³/h)  | 340                    |
| Flujo de aire en velocidad máxima (m³/h)  | 600                    |
| Flujo de aire en velocidad intensiva (TURBO) (m³/h)   | 850                    |
| Potencia sonora en velocidad mínima (dB)  | 50                     |
| Potencia sonora en velocidad máxima (dB)  | 65                     |
| Potencia sonora en velocidad intensiva (TURBO) (dB)   | 67                     |
| Po (Consumo de Electricidad en modo Desactivado) (W)  | 0,26                   |
| Ps (Consumo de Electricidad en modo de Espera) (W)  | 0                      |
| <b>Directiva Integración según EU 66/2014</b>   |                        |
| f (Factor de Incremento en el Tiempo)   | 0,9                    |
| EEl (Eficiencia Energética)   | 53,3                   |
| QBEP (Flujo de aire en Punto de Máxima Eficiencia) (m³/h)                                       | 416,9                  |
| PBEP (Diferencia de Presión Estática en Punto de Máxima Eficiencia) (Pa)                        | 411                    |
| WBEP (Potencia Eléctrica de entrada en Punto de Máxima Eficiencia) (W)                          | 155,7                  |
| WL (Consumo Nominal de electricidad del sistema de Iluminación de la superficie de cocción) (W) | 3                      |
| EMIDDLE (Iluminancia media del sistema de iluminación de la superficie de cocción) (lux)        | 67                     |
| <b>Dimensiones exteriores</b>   |                        |
| Ancho (mm)  | 895                    |
| Fondo (mm)  | 310-350                |
| Altura máxima total (mm)  | 334                    |
| Altura mínima total (mm)  | 334                    |
| Diametro de salida (mm)   | 150/125                |
| <b>Características</b>  |                        |
| Motor   | BT3                    |
| Niveles de extracción   | 3 + 1                  |
| Consumo máximo motor (W)  | 280                    |
| Presión Máxima (Pa)   | 450                    |
| Presión Turbo (Pa)  | 470                    |
| Tipo de control   | VL4i                   |
| Desconexión automática  | √                      |
| Indicador electrónico saturación filtro   | -                      |
| Tipo de filtro  | Metálico               |
| Número de filtros anti-grasa  | 2                      |
| Interior blindado   | -                      |
| <b>Iluminación</b>  |                        |
| Clase de lámparas   | SS Led                 |
| Iluminación regulable en intensidad   | -                      |
| Nº de lámparas  | 1                      |
| <b>Instalación</b>  |                        |
| Distancia mínima a una placa de cocción eléctrica (mm)  | 550                    |
| Distancia mínima a una placa de cocción de gas (mm)   | 650                    |
| Instalación con salida de aire al exterior / recirculación                                      | AMBAS                  |
| Sistema de fácil instalación  | √                      |
| <b>Conexión eléctrica</b>   |                        |
| Potencia total de acometida (W)   | 283                    |
| Tensión nominal (V)   | 220-240                |
| Frecuencia de la red (Hz)   | 50                     |
| Aislamiento eléctrico   | CLASE II               |
| Clavija   | -                      |
| <b>Accesorios</b>   |                        |
| Extension tubo superior   | 02861306               |
| Tubos decorativos blancos   | -                      |
| Tubos decorativos negros  | -                      |
| Embellecedor Islas  | -                      |
| Válvula antirretorno  | 02832004               |
| Filtro metálico MAX PRO   | -                      |
| Filtro metálico   | 02800205               |
| Filtro DUAL (metálico + carbón activo)  | -                      |
| Filtros carbón activo   | 02859398               |
| Tubo flexible silenciador   | 02893002               |