

3BT262MB

Campana telescópica diseño rectangular bajo mueble

Blanco ancho 60 cm



### **3BT262MB**

- Control mecánico
- Iluminación por LED. Máxima luminosidad y alta eficiencia
- 3 potencias de extracción
- Potencia máxima de extracción según UNE/EN 61591: 300 m<sup>3</sup>/h.
- Potencia de extracción en nivel 3: 300 m<sup>3</sup>/h
- Potencia sonora en nivel 3: 62 dB (A)
- Filtros de aluminio multicapa lavables en lavavajillas
- Válvula antirretorno incluida
- Permite funcionamiento en recirculación

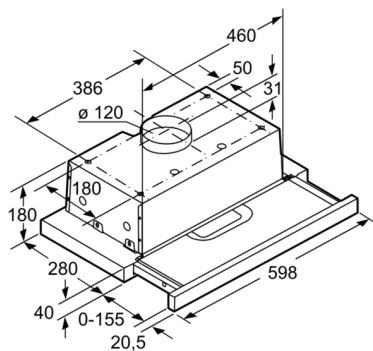
### **Accesorios opcionales**

LZ26000 Filtro de carbón activo

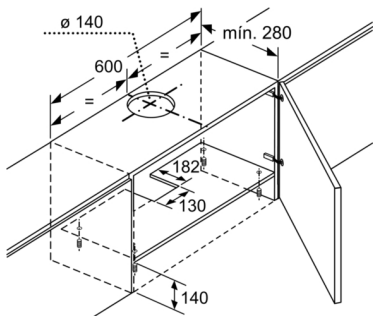
4242006268961

## 3BT262MB

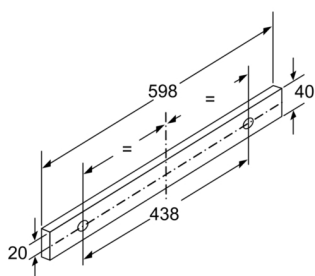
# Campana telescópica diseño rectangular bajo mueble Blanco ancho 60 cm



Dimensiones en mm



Dimensiones en mm



Dimensiones en mm

### Características

Tipología: Falda retraible  
 Certificaciones de homologación: CE  
 Longitud del cable de alimentación eléctrica (cm): 150  
 Medidas del nicho de encastre: 140mm x 460mm x 280mm  
 Dist mín resp zonas cocc eléct: 500  
 Dist mín resp zonas cocc gas: 650  
 Peso neto (kg): 6,0  
 Tipo de control: Mecánico  
 Número de niveles de extracción: 3  
 Máxima extracción de aire (m<sup>3</sup>/h): 160  
 Máxima extracción de aire en recirculación (m<sup>3</sup>/h): 120  
 Numero de lámparas: 2  
 Nivel de contaminación acústica (dB(A) re 1 pW): 62  
 Diámetro de la salida de aire: 120  
 Material del filtro antigrasa: Aluminio lavable  
 Código EAN: 4242006268961

### Características de consumo y conexión

Potencia de conexión (W): 121  
 Intensidad corriente eléctrica (A): KSA  
 Tensión (V): 220-240  
 Frecuencia (Hz): 50  
 Tipo de clavija: E.Gardy sin conexión tierra  
 Tipo de instalación: Integrable

2017-05-11