



3BT263MB

Campana telescópica diseño rectangular bajo mueble

Blanco ancho 60 cm



### **3BT263MB**

- Control mecánico
- Iluminación por LED. Máxima luminosidad y alta eficiencia
- 3 potencias de extracción
- Potencia máxima de extracción según UNE/EN 61591: 360 m<sup>3</sup>/h.
- Potencia de extracción en nivel 3: 360 m<sup>3</sup>/h
- Potencia sonora en nivel 3: 68 dB (A)
- Filtros de aluminio multicapa lavables en lavavajillas
- Válvula antirretorno incluida
- Permite funcionamiento en recirculación

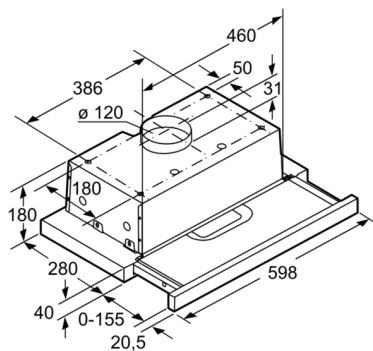
### **Accesorios opcionales**

LZ26000 Filtro de carbón activo

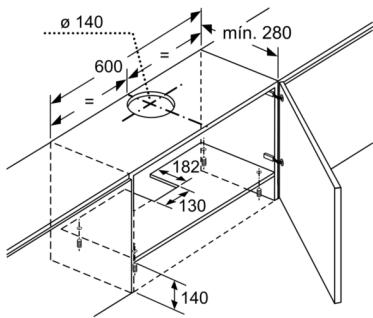
4242006268985

## 3BT263MB

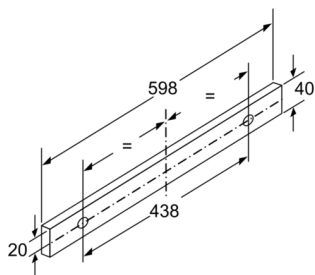
# Campana telescópica diseño rectangular bajo mueble Blanco ancho 60 cm



Dimensiones en mm



Dimensiones en mm



Dimensiones en mm

### Características

Tipología: Falda retráil

Certificaciones de homologación: CE

Longitud del cable de alimentación eléctrica (cm): 150

Medidas del nicho de encastre: 140mm x 460mm x 280mm

Dist mín resp zonas cooc eléct: 500

Dist mín resp zonas cooc gas: 650

Peso neto (kg): 6,0

Tipo de control: Mecánico

Número de niveles de extracción: 3

Máxima extracción de aire (m<sup>3</sup>/h): 300

Máxima extracción de aire en recirculación (m<sup>3</sup>/h): 140

Numero de lámparas: 2

Nivel de contaminación acústica (dB(A) re 1 pW): 68

Diámetro de la salida de aire: 120

Material del filtro antigrasa: Aluminio lavable

Código EAN: 4242006268985

### Características de consumo y conexión

Potencia de conexión (W): 146

Intensidad corriente eléctrica (A): KSA

Tensión (V): 220-240

Frecuencia (Hz): 60; 50

Tipo de clavija: E.Gardy sin conexión tierra

Tipo de instalación: Integrable

2017-05-11