

3BC067EX

Campana decorativa diseño rectangular

Acero inoxidable ancho 60 cm



3BC067EX

- Para montar en pared
- Nuevo control iluminado
- Iluminación por LED. Máxima luminosidad y alta eficiencia
- Potencia máxima de extracción según UNE/EN 61591: 730 m³/h
- Potencia de extracción en nivel 3: 450 m³/h
- Potencia sonora en nivel 3: 64 dB (A)
- Filtros de aluminio multicapa lavables en lavavajillas
- Filtros lavables en lavavajillas
- Válvula antirretorno incluida
- Compatible con el set de recirculación LZ57000

Accesorios opcionales

LZ12250 CONDUCTO PROLONGADOR

LZ12350 CONDUCTO PROLONGADOR

LZ56200 FILTRO CARBON ACTIVO

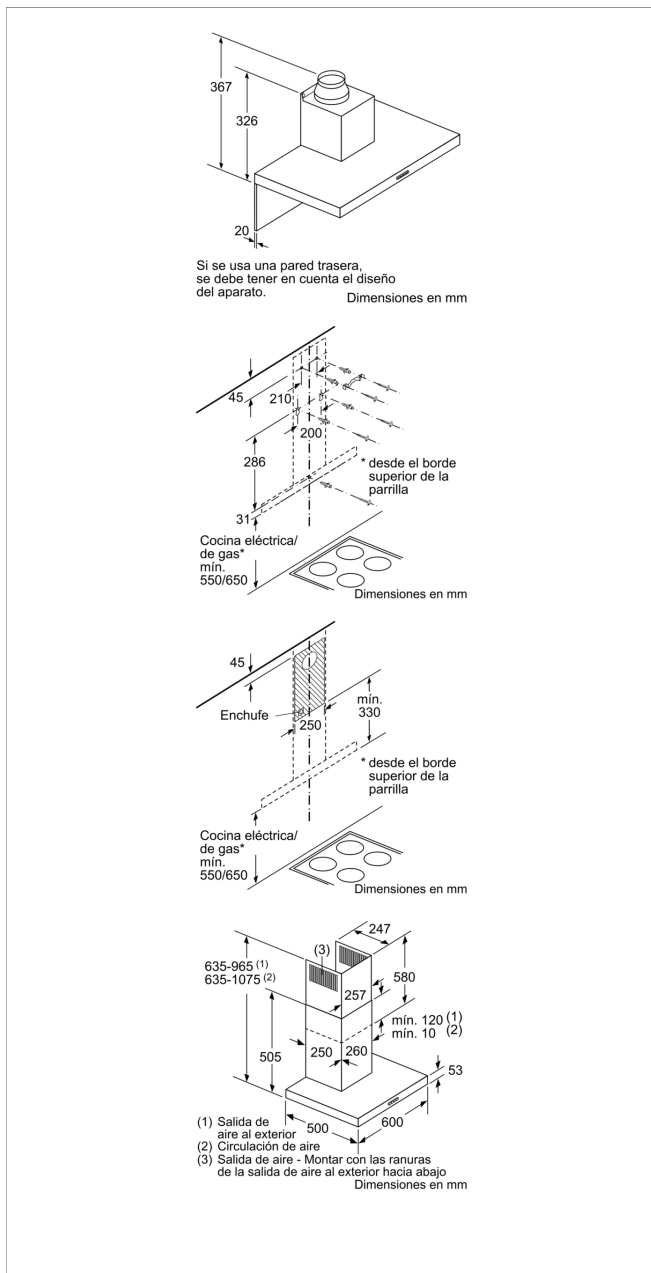
LZ57000 KIT RECIRCULACION

4242006277529

3BC067EX

Campana decorativa diseño rectangular

Acero inoxidable ancho 60 cm



Características

Color del conducto decorativo: Acero inoxidable

Tipología: Chimenea

Certificaciones de homologación: CE, VDE

Longitud del cable de alimentación eléctrica (cm): 130

Altura del conducto decorativo: 583-912/583-1022

Altura del producto, sin conducto decorativo: 53

Dist mín resp zonas cocc eléct: 550

Dist mín resp zonas cocc gas: 650

Peso neto (kg): 11,0

Tipo de control: Electrónica

Máxima extracción de aire (m³/h): 450

Máxima extracción de aire en recirculación en nivel intensivo (m³/h): 370

Máxima extracción de aire en recirculación (m³/h): 320

Máxima extracción de aire en nivel intensivo (m³/h): 730

Numero de lámparas: 2

Nivel de contaminación acústica (dB(A) re 1 pW): 64

Diámetro de la salida de aire: 150 / 120

Material del filtro antigrasa: Aluminio lavable

Código EAN: 4242006277529

Características de consumo y conexión

Potencia de conexión (W): 255

Intensidad corriente eléctrica (A): 10

Tensión (V): 220-240

Frecuencia (Hz): 50; 60

Tipo de clavija: Schuko con conexión a tierra

Tipo de instalación: Montaje en pared

2017-11-14