

3BC998HBC

Campana decorativa diseño rectangular

Cristal blanco ancho 90 cm



### **3BC998HBC**

- Clase de eficiencia energética A+ (dentro del rango A++ a E).
- Motor de alta eficiencia.
- Control táctil con display.
- Funcionamiento a intervalos.
- Iluminación LED. Máxima luminosidad y alta eficiencia.
- Interior blindado. Limpieza fácil y segura.
- 5 potencias de extracción.
- Posición intensiva con retracción automática.
- Potencia máxima de extracción: 843 m<sup>3</sup>/h (según UNE/EN 61591).
- Potencia de extracción en nivel 3: 430 m<sup>3</sup>/h.
- Potencia sonora en nivel 3: 55 dB (A).
- Sistema de fácil instalación.
- ExtraSilencio. Sistema de insonorización especial.
- Filtros de acero inoxidable, lavables en lavavajillas.
- Indicador electrónico de saturación de filtros antigrasa y de carbón activo.
- Función eliminación total de humos.
- Encendido y apagado gradual de la iluminación.
- Iluminación regulable en intensidad.
- Válvula antirretorno incluida.

### **Accesorios opcionales**

**LZ00XXP00 CleanAir filtro de carbón activo**

**LZ12265 CONDUCTO PROLONGADOR**

**LZ12365 CONDUCTO PROLONGADOR**

**LZ53450 KIT RECIRCULACION**

**LZ56200 FILTRO CARBON ACTIVO**

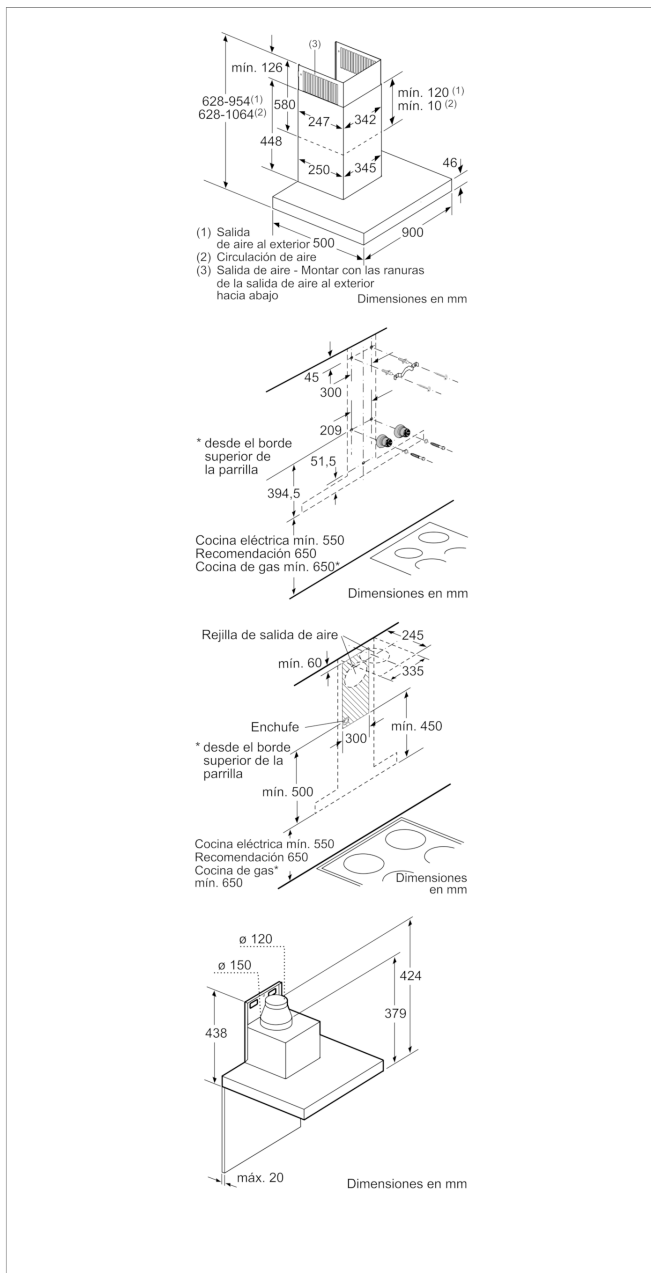
**LZ57300 KIT RECIRCULACION**

### **Accesorios incluidos**

**4242006282981**

# 3BC998HBC

## Campana decorativa diseño rectangular Cristal blanco ancho 90 cm



### Características

**Tipología:** Chimenea

**Certificaciones de homologación:** CE, VDE

**Longitud del cable de alimentación eléctrica (cm):** 130

**Altura del producto, sin conducto decorativo:** 46

**Dist mín resp zonas cocc eléct:** 550

**Dist mín resp zonas cocc gas:** 650

**Peso neto (kg):** 19,713

**Tipo de control:** Electrónica

**Número de niveles de extracción:** 3 escalones + 2 escalón Intensivo

**Máxima extracción de aire (m<sup>3</sup>/h):** 430

**Máxima extracción de aire en recirculación en nivel intensivo (m<sup>3</sup>/h):** 385.0

**Máxima extracción de aire en recirculación (m<sup>3</sup>/h):** 311

**Máxima extracción de aire en nivel intensivo (m<sup>3</sup>/h):** 843

**Numero de lámparas:** 3

**Nivel de contaminación acústica (dB(A) re 1 pW):** 55

**Diámetro de la salida de aire:** 120 / 150

**Material del filtro antigrasa:** Acero inoxidable lavable

**Código EAN:** 4242006282981

### Características de consumo y conexión

**Potencia de conexión (W):** 165

**Intensidad corriente eléctrica (A):** 10

**Tensión (V):** 220-240

**Frecuencia (Hz):** 50; 60

**Tipo de clavija:** Schuko con conexión a tierra

**Tipo de instalación:** Montaje en pared

**2019-04-14**