

3BI998HGC

Campana decorativa isla diseño rectangular

Cristal gris antracita ancho 90 cm



3BI998HGC

- Clase de eficiencia energética A+ (dentro del rango A++ a E).
- Motor de alta eficiencia.
- Control táctil con display.
- Funcionamiento a intervalos.
- Iluminación LED. Máxima luminosidad y alta eficiencia.
- Interior blindado. Limpieza fácil y segura.
- 5 potencias de extracción.
- Posición intensiva con retracción automática.
- Potencia máxima de extracción: 867 m³/h (según UNE/EN 61591).
- Potencia de extracción en nivel 3: 445 m³/h.
- Potencia sonora en nivel 3: 54 dB (A).
- ExtraSilencio. Sistema de insonorización especial.
- Filtros de acero inoxidable, lavables en lavavajillas.
- Indicador electrónico de saturación de filtros antigrasa y de carbón activo.
- Función eliminación total de humos.
- Encendido y apagado gradual de la iluminación.
- Iluminación regulable en intensidad.
- Válvula antirretorno incluida.

Accesorios opcionales

LZ00XP00 CleanAir filtro de carbón activo

LZ12285 CONDUCTO PROLONGADOR

LZ12385 CONDUCTO PROLONGADOR

LZ12510 ANCLAJE PROLONGADOR

LZ12530 ANCLAJE PROLONGADOR

LZ53850 KIT RECIRCULACION

LZ56200 FILTRO CARBON ACTIVO

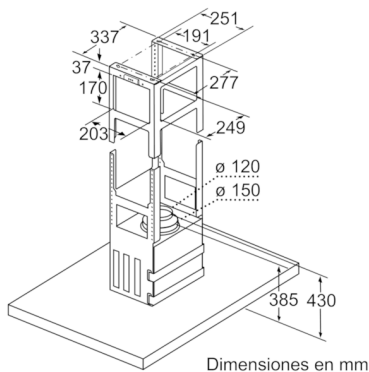
LZ57600 KIT RECIRCULACION

Accesorios incluidos

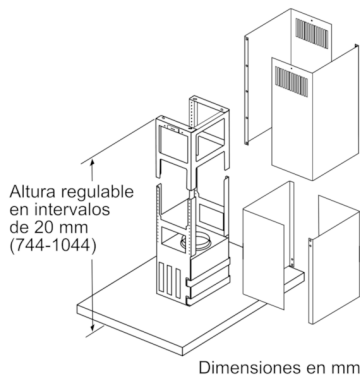
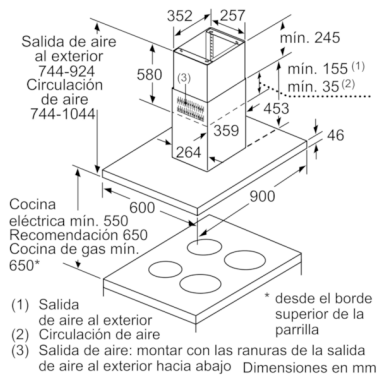
4242006283155

3BI998HGC

Campana decorativa isla diseño rectangular Cristal gris antracita ancho 90 cm



Dimensiones en mm



Características

Tipología: Chimenea

Certificaciones de homologación: CE, VDE

Longitud del cable de alimentación eléctrica (cm): 130

Altura del conducto decorativo: 698.0/698.0

Altura del producto, sin conducto decorativo: 46

Dist mín resp zonas cocc eléct: 550

Dist mín resp zonas cocc gas: 650

Peso neto (kg): 30,407

Tipo de control: Electrónica

Número de niveles de extracción: 3 escalones + 2 escalón

Intensiv

Máxima extracción de aire (m³/h): 445

Máxima extracción de aire en recirculación en nivel intensivo (m³/h): 391.0

Máxima extracción de aire en recirculación (m³/h): 313

Máxima extracción de aire en nivel intensivo (m³/h): 867

Numero de lámparas: 4

Nivel de contaminación acústica (dB(A) re 1 pW): 54

Diámetro de la salida de aire: 120 / 150

Material del filtro antigrasa: Acero inoxidable lavable

Código EAN: 4242006283155

Características de consumo y conexión

Potencia de conexión (W): 166

Intensidad corriente eléctrica (A): 10

Tensión (V): 220-240

Frecuencia (Hz): 50; 60

Tipo de clavija: Schuko con conexión a tierra

Tipo de instalación: Isla

2019-04-14