

Campana decorativa integrada, 90 cm, Cristal  
3BD896MN



### 3BD896MN

- Clase de eficiencia energética A (dentro del rango A+++ a D)\*
- Visera de cristal de protección de humos y vapores
- Control mecánico
- Mando central ocultable
- Iluminación LED. Máxima luminosidad y alta eficiencia
- 3 potencias de extracción
- Potencia máxima de extracción: 620 m<sup>3</sup>/h.
- Potencia de extracción en nivel 3: 620 m<sup>3</sup>/h.
- Potencia sonora en nivel 3: 70 dB.
- Potencia máxima de extracción en recirculación: 598 m<sup>3</sup>/h.
- Filtros de aluminio multicapa lavables en lavavajillas
- Válvula antirretorno incluida.
- Permite funcionamiento en recirculación

#### Accesorios opcionales

DWZ0IB0U0 Set de recirculación tradicional

DWZ1IT1D1 Kit recirc. larga duración

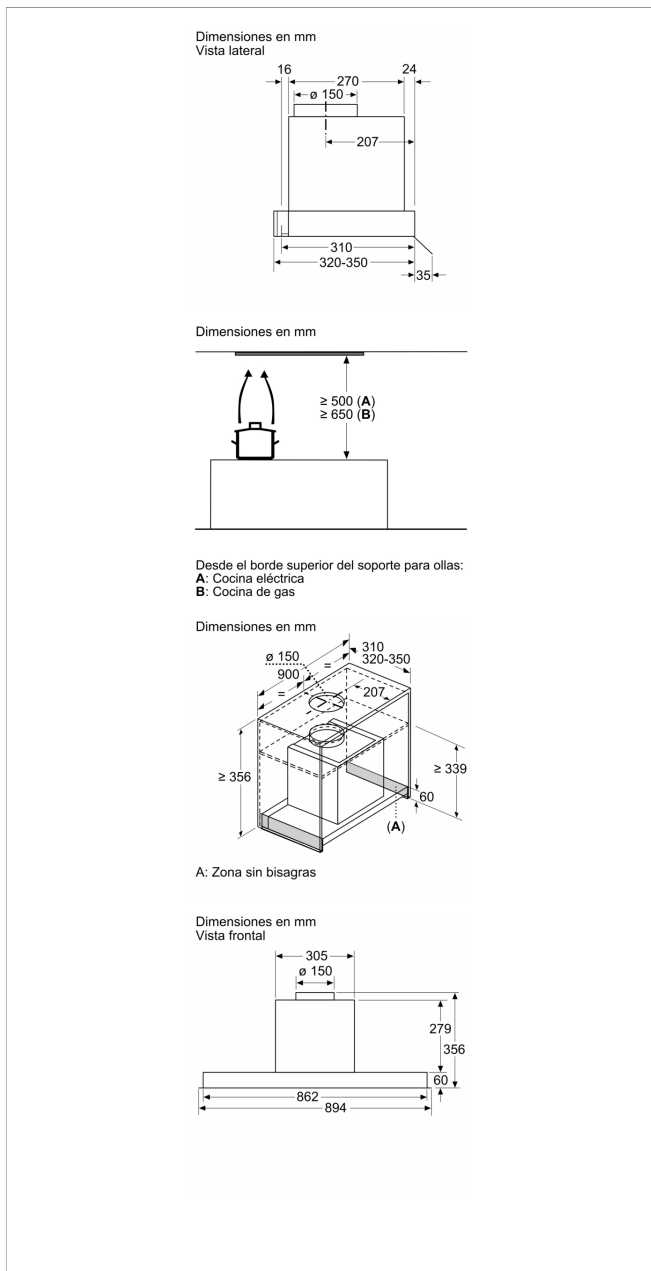
DWZ1IX1C6 Kit recirc. alta eficiencia antipolen

#### Accesorios incluidos

4242006308414



## Campana decorativa integrada, 90 cm, Cristal 3BD896MN



### Características

**Tipología:** Built-in/Built-under

**Longitud del cable de alimentación eléctrica:** 150,0 cm

**Dimensiones de instalación necesarias (H x W x D):** 356mm x 862.0mm x 310mm mm

**Dist mín resp zonas cooc eléct:** 500 mm

**Dist mín resp zonas cooc gas:** 650 mm

**Peso neto:** 10,4 kg

**Tipo de control:** Mecánico

**Número de niveles de extracción:** 3

**Máxima extracción de aire:** 620 m<sup>3</sup>/h

**Máxima extracción de aire en recirculación:** 598 m<sup>3</sup>/h

**Número de lámparas:** 2

**Nivel de contaminación acústica:** 70 dB(A) re 1 pW

**Diámetro de la salida de aire:** 150 mm

**Material del filtro antigrasa:** Aluminio lavable

**Código EAN:** 4242006308414

**Potencia de conexión:** 255 W

**Tensión:** 220-240 V

**Frecuencia:** 50; 60 Hz

**Tipo de enchufe:** Euro plug w/ earthing 16A/250V

**Tipo de instalación:** Integrable

### Características de consumo y conexión

2023-04-21